

# 電力ケーブル接続用機材



**NND** 西日本電線株式会社

NISHI NIPPON ELECTRIC WIRE & CABLE CO.,LTD.



# 目次

## Contents

|                           |       |
|---------------------------|-------|
| ● 1. 接続部の種類               | 4     |
| 1-1. 終端接続部                | 4     |
| 1-2. 直線接続部                | 5     |
| 1-3. 分岐接続部                | 5     |
| 1-4. 汚損特性について             | 5     |
| ● 2. 接続部の選定               | 6     |
| 2-1. 終端接続部の選定について         | 6     |
| 2-2. 直線接続・分岐接続部の選定について    | 8     |
| ● 3. 電力ケーブル接続用品一覧表        | 10    |
| ● 4. ケーブル                 | 12    |
| 4-1. 特別高圧ケーブル (22kV)      | 12    |
| 4-2. 高圧ケーブル (6600V)       | 13~15 |
| 4-3. 低圧ケーブル (600V)        | 15~18 |
| 4-4. 遠制御ケーブル              | 18    |
| ● 5. 接続材料                 | 19    |
| 5-1. 終端接続材料               | 19    |
| 5-1-1 特別高圧 (22kV)         | 19~22 |
| 5-1-2 高圧 (6600V)          | 23~37 |
| 5-1-3 低圧 (600V)           | 38    |
| 5-2. 機器直結終端接続材料           | 39    |
| 5-2-1 特別高圧 (22kV)         | 39    |
| 5-2-2 高圧 (6600V)          | 40    |
| (1) 6600V 地中化系統概念図        | 40    |
| (2) 6600V 地上設置型機器直結終端接続材料 | 41~49 |
| (3) 6600V 縮小形ミニクラッド終端接続   | 50~51 |
| 5-3. 直線接続材料               | 52    |
| 5-3-1 特別高圧 (22kV)         | 52    |
| 5-3-2 高圧 (6600V)          | 53    |
| (1) 6600V 差込式直線接続材料       | 53    |
| (2) 6600V テープ巻き式直線接続材料    | 54・55 |
| (3) 6600V 塩ビ管式直線接続材料      | 56・57 |
| 5-3-3 低圧 (600V)           | 58    |
| (1) 600V テープ巻き式直線接続材料     | 58    |
| (2) 600V 塩ビ管式直線接続材料       | 59・60 |
| (3) 600V チューブ式直線接続材料      | 60    |

|  |       |
|--|-------|
| 5-4. 分岐接続材料  | 61    |
| 5-4-1 特別高圧 (22kV)  | 61    |
| (1) 22kV Y分岐接続材料   | 61    |
| (2) 22kV X分岐接続材料   | 62    |
| 5-4-2 高圧 (6600V)   | 63    |
| (1) 6600V 分岐接続材料 (14~100mm <sup>2</sup> 定格200A)                                  | 63    |
| (2) 6600V 分岐接続材料 (銅:100~725mm <sup>2</sup> ・アルミ:200~1000mm <sup>2</sup> 定格1250A) | 64    |
| 5-4-3 低圧 (600V)  | 65    |
| (1) 600V Y分岐接続材料   | 65    |
| (2) 低圧分岐接続ユニット   | 66・67 |
| 5-5. 低圧分岐装置  | 68・69 |
| <br>   |       |
| ● 6. 関連製品  | 70    |
| 6-1. 端子  | 70~72 |
| 6-2. スリーブ  | 73    |
| 6-3. プーリングアイ   | 74    |
| 6-4. 分岐管   | 75・76 |
| 6-5. 接地用分岐管 (加熱収縮形)  | 77    |
| 6-6. ケーブルスペーサ  | 77    |
| 6-7. ケーブルブラケット   | 78    |
| 6-8. 雨覆  | 79    |
| 6-9. 自在バンド   | 79    |
| 6-10. ケーブル支持金物   | 79    |
| 6-11. 端子カバ   | 80・81 |
| 6-12. スプリング式アルミクリート  | 81    |
| <br>   |       |
| ● 7. 参考資料  | 82    |
| 7-1. 許容電流  | 82    |
| 7-2. 許容側圧  | 83    |
| 7-3. 許容曲げ半径  | 83    |



### はじめに

近年、都市空間の有効利用、都市災害の防止、都市景観の向上、  
道路交通の円滑化を目的として、架空配電設備の地中埋設化が進められています。  
当社ではこれらの要求に応え、「各種電力ケーブル接続用機材」を開発し、  
電力会社および電力工事会社の皆様に広くご使用いただき、  
高い信頼と、評価をいただいております。  
現在ご使用いただいております600V～22kVのケーブル接続用機材および  
通信関係のケーブルまで本カタログとして集録いたしました。  
何卒ご愛顧下さいます様お願い申し上げます。

# 1. 接続部の種類

## 1-1. 終端接続部

終端接続部は、ケーブルと屋内配線、架空線、または電気機器とを接続するのに使用されるもので、つぎの種類があります。

### (1) 気中終端部

●大気中で使用されるもので、外部絶縁方式により次の方式が使用されます。

- ①テープ巻き絶縁方式
- ②ゴムモールドとう管差込方式
- ③エポキンがい管プレモールド方式
- ④磁器がい管テープ巻き方式
- ⑤磁器がい管セミプレハブ方式
- ⑥磁器がい管差込方式

### (2) 耐汚損用終端接続部

●海岸付近あるいは工場地帯などじんあいの激しい場所で使用されます。

- ①磁器がい管テープ巻き方式
- ②磁器がい管セミプレハブ方式
- ③磁器がい管差込方式

### (3) 油中終端接続部

●ケーブルを変圧器のエレファントケース内の油中で接続する場合に使用されます。

- ①磁器がい管テープ巻き方式
- ②磁器がい管セミプレハブ方式
- ③磁器がい管差込方式

### (4) 機器直結型終端接続部

●主に開閉機器との接続に使用する終端接続材で、機器側の絶縁方式（例えばSF<sub>6</sub>ガス中）により終端構造も異なります。

- ①ゴムモールド差込方式
- ②プレモールドストレスコーン組み立て方式

## 1-2. 直接接続部

直接接続部は、同種ケーブル相互をそのまま直線的に接続するもので、次のような種類があります。

- ケーブル相互を単純に接続する接続部です。
  - ① テープ巻き方式（絶縁テープ巻き）
  - ② 差込式（ゴムモールド絶縁筒）
  - ③ 保護管（箱）式（最外層を保護管で保護する方式）
    - 保護管の種類には次のものがある。
      - 鉛管
      - 塩ビ管
      - FRP管
  - ④ プレモールド方式（エポキシ接続箱などを使用）

## 1-3. 分岐接続部

● 分岐接続部は1本のケーブルを2本以上のケーブルと接続するのに使用されます。

- ① テープ巻き方式
- ② 差込方式（ゴムモールド絶縁筒）
- ③ プレモールド方式（エポキシ接続箱などを使用）

## 1-4. 汚損特性について

屋内、屋外終端接続部に使用されるがい管（磁器、エポキシ）は、塩分や粉塵による汚損のため商用周波フラッシュオーバー電圧が著しく低下する。汚損条件を表わす方法として通常、がい管に付着する物質をNaCl量に換算し「塩分付着密度」で表している。国内で使用されています換算例は次のとおりです。

| 汚損区分  | 塩分付着量                       | 海岸からの概略の距離 |        | 端末区分          |
|-------|-----------------------------|------------|--------|---------------|
|       |                             | 台風に対し      | 季節風に対し |               |
| 一般地区  | 0.01% <sub>cm</sub> を目安     | -          | -      | 一般屋内用         |
| 軽汚損地区 | 0.03% <sub>cm</sub>         | 50km以上     | 10km以上 | 一般屋外用<br>端末特性 |
| 中汚損地区 | 0.03~0.06% <sub>cm</sub> 以下 | 10~50km    | 3~10km |               |
| 重汚損地区 | 0.06~0.12% <sub>cm</sub> 以下 | 3~10km     | 1~3km  | 耐塩用端末<br>特性   |
| 超汚損地区 | 0.12~0.35% <sub>cm</sub> 以下 | 0~3km      | 0~1km  |               |



## 2. 接続部の選定

### 2-1. 終端接続部の選定について

#### (1) 仕様の確認

| 項目       | 確認事項                            |
|----------|---------------------------------|
| 使用電圧、サイズ | 電圧、サイズ                          |
| 使用場所     | 屋内、屋外、取付け方法（柱上腕金、架台、壁取付、据置）     |
| 環境       | 要求汚損特性                          |
| 導体接続方式   | 圧縮、圧着、端子穴数、銅張りの有無               |
| ストレス緩和方式 | テープ、チューブ、ゴムモールド成形品              |
| 外部絶縁方式   | テープ、チューブ、ゴムモールド成形品、がい管（磁器、エポキシ） |

#### (2) 弊社商品の適用基準

| 電圧    | 商品名             | 仕様および用途  | 備考   |
|-------|-----------------|--|--|
| 6600V | NP 端末           | モールドストレスコーン+熱収縮チューブ保護の組合わせタイプ。雨覆の有無で屋内、外に区別される。屋外用は主に中汚損地区以下で使用される。  | 弊社標準品  |
|       | NS 端末           | 緩和チューブ+熱収縮チューブ保護の組合わせタイプ。NPと同様屋外は主に中汚損地区以下で使用される。キュービクル内などせまい場所での曲げを要求される場所1200mm以上の太サイズ向けに使用される。耐火ケーブル等、絶縁体外径が各社異なる様なケーブルの場合。 | 高圧モーター<br>(NSM)<br>キュービクル<br>(NSC)<br>太サイズ(1200mm以上)<br>耐火ケーブル |
|       | ゴムとう管端末         | ヒダ付ゴムモールド成形品。防水処理として一部テープ巻きを要す。屋内、外共用でNP、NSに比べ寸法を小さく取れる。中汚損地区以下で使用される。   | 高価格<br>客先要求により対応   |
|       | モールドストコン+テープ巻端末 | 全テープ処理に変わる端末でストレスコーン部のみゴムモールド成形品を使用し、主に屋内用およびキュービクル内に使用される。  | 客先要求により対応  |
|       | 耐塩端末            | 磁器製がい管内に予めストレスコーンを組み込んだタイプ（差込式）。重汚損、超汚損の耐塩地区に使用される。超汚損を越える特殊汚損特性を要求される場合は1ランク上のがい管で対応する。                                       | 弊社標準品<br>高価格   |
|       | 機器直結端末          | 開閉器、変圧器等の機器に直接接続する場合に使用する。主にゴムモールド成形品で使用に際しては、相手機器との組み合わせを十分に打ち合わせる必要がある。  |  |



| 電圧   | 商品名           | 仕様および用途   | 備考                            |
|------|---------------|---|-------------------------------|
| 22kV | エポキシがい管<br>端末 | エポキシがい管にプレモールドストレスコーンを組み込むタイプ。主に屋内およびキュービクル内に使用される。がい管の取付方法により壁取付型（ブラケットタイプ）と据置型がある。  |                               |
|      | 磁器がい管端末       | 磁器がい管にゴムモールドストレスコーンを組み込んだタイプ。一般に屋外の超汚損地区以下に使用されるが屋内用、キュービクル内用としても使用される。超汚損地区を越える特殊汚損特性を要求される場合は、1ランク上のがい管にて対応する。がい管の取付方法により壁取付型と据置型がある。 | 碍子型番<br>B-201<br>B-202<br>を標準 |
|      | 機器直結端末        | 開閉器、変圧器等の機器に直接接続する場合に使用する。主にゴムモールド成形品で使用に際しては、相手機器との取合を十分に打ち合わせる必要がある。  |                               |

## 2-2. 直線接続・分岐接続部の選定について

### (1) 仕様の確認

| 項目       | 確認事項                     |
|----------|--------------------------|
| 使用電圧、サイズ | 電圧、サイズ                   |
| 使用場所     | 屋内、屋外                    |
| 環境       | マンホール、水中、地中埋設            |
| 導体接続方式   | 一般的に圧縮接続（六角ダイス）を用いる      |
| 絶縁補強層    | テープ、チューブ、ゴムモールド成形品       |
| 外部保護層    | テープ、チューブ、保護管（鋳鉄、FRP、塩ビ管） |

### (2) 弊社商品の適用基準

| 電圧    | 商品名           | 仕様および用途  | 備考           |
|-------|---------------|--|--------------|
| 6600V | テープ巻き式直線接続    | 絶縁補強、外部保護共にテープ巻きにて行うタイプ。屋内、もしくは一般屋外にて使用される。熟練を要す。                              | 低価格          |
|       | 塩ビ管式テープ巻き直線接続 | 絶縁補強をテープ巻き、外部保護に塩ビ管を使用するタイプで内部に防水コンパウンドを充填する。屋外、もしくは埋設箇所など防水の必要な箇所に使用する。熟練を要す。 | 高価格          |
|       | 差込式直線接続       | 絶縁補強にゴムモールド成形品を使用し外部保護にテープを巻きもしくはチューブを使用するタイプ。作業に熟練を要さない。                      | 高価格<br>作業性良好 |
|       | プレハブ式分岐接続     | ゴムモールド成形品もしくはエポキシ成形品との組み合わせで組み立てるタイプ。屋内、屋外いずれにも使用可。但し固定用架台が必要。                 | 高価格<br>作業性良好 |
| 22kV  | テープ巻き式直線接続    | 絶縁補強、外部保護共にテープ巻きにて行うタイプ。屋内、もしくは一般屋外にて使用される。熟練を要す。                              | 低価格          |

| 電圧   | 商品名           | 仕様および用途  | 備考           |
|------|---------------|--|--------------|
| 22kV | 塩ビ管式テープ巻き直線接続 | 絶縁補強をテープ巻き、外部保護に塩ビ管を使用するタイプで内部に防水コンパウンドを充填する。屋外、もしくは埋設箇所など防水の必要な箇所に使用する。熟練を要す。 | 高価格          |
|      | プレハブ式直線接続     | ゴムモールド成形品もしくはエポキシ成形品との組み合わせで組み立てるタイプ。屋内、屋外いずれにも使用可。但し固定用架台が必要。                 | 高価格<br>作業性良好 |
|      | プレハブ式分岐接続     | ゴムモールド成形品もしくはエポキシ成形品との組み合わせで組み立てるタイプ。屋内、屋外いずれにも使用可。但し固定用架台が必要。                 | 高価格<br>作業性良好 |

接続部の種類

接続部の選定

電力ケーブル  
接続用品一覧表

ケーブル

接続材料

機器直結終端  
接続材料

直線接続材料

分岐接続材料

低圧分岐装置

関連製品

参考資料

### 3. 電力ケーブル接続用品一覧表

| 区 分    | 品 名           |  | サイズ(mm) 範囲       | 仕 様  | 参照頁                    |                                      |                            |    |
|--------|---------------|--|------------------|--|------------------------|--------------------------------------|----------------------------|----|
| ケーブル   | 特高            | 22kV<br>(銅導体)  | CVT              | 60~725   |                        | 12                                   |                            |    |
|        |               | 高  | 6600V<br>(銅導体)   | CVT  | 22~725                 |                                      | 13                         |    |
|        | CV            |  |                  | 8~325  |                        | 14                                   |                            |    |
|        | CVT-MAZV      |  |                  | 38, 60, 100  |                        | 14                                   |                            |    |
|        | 圧             | 6600V<br>(アルミ導体)   | AL-CVT           | 200~1000   |                        | 15                                   |                            |    |
|        |               |  | 低                | 600V<br>(銅導体)                                      | CVD                    | 8~100                                |                            | 15 |
|        | CVT           | 8~325  |                  |  |                        | 16                                   |                            |    |
|        | CVQ           | 38~100, 2 <sup>C</sup> /200+2 <sup>C</sup> /100<br>3 <sup>C</sup> /325+1 <sup>C</sup> /100 |                  |  |                        | 16                                   |                            |    |
|        | CVD-MAZV      | 8~60   |                  |  |                        | 17                                   |                            |    |
|        | 圧             |  | CVT-MAZV         | 8~60   |                        | 17                                   |                            |    |
|        |               |  | CVQ-MAZV         | 38~100,<br>2 <sup>C</sup> /200+2 <sup>C</sup> /100 |                        | 18                                   |                            |    |
|        |               |  | 遠                | 配電遠制用<br>ケーブル                                      | CPEE                   | φ0.9×5,10,30,50P<br>φ1.2×5,10,30,50P |                            | 18 |
|        | 遠制用複合<br>ケーブル | 3 <sup>C</sup> /38+5 <sup>P</sup> /φ0.9  |                  |  |                        | 18                                   |                            |    |
|        | 終 端<br>接続材料   | 特別<br>高圧   | 22kV<br>(銅導体)    | 屋内   | 60~400                 | エポキシがい管 (壁取付、据置型)                    | 19                         |    |
| 屋内外    |               |  |                  | 60~400   | 磁器がい管 (壁取付、据置型) PB-201 | 21                                   |                            |    |
| 耐塩     |               |  |                  | 60~400   | 磁器がい管 (壁取付、据置型) PB-301 | 22                                   |                            |    |
| 高<br>圧 |               | 6600V<br>(銅導体)   | 屋<br>内           | ゴムスト<br>レスコーン                                      | 22~600                 | ゴムストレスコーン形屋内終端接続 (JCAA)              | 23                         |    |
|        |               |  |                  | NP   | 8~1000                 | 加熱収縮チューブ応用製品 (モールドストレスコーン)           | 25・26                      |    |
|        |               |  |                  | NS   | 8~1000                 | 加熱収縮チューブ応用製品 (ストレス緩和チューブ)            | 27・28                      |    |
|        |               |  |                  | QT   | 38~725                 | ゴムモールドとう管差込式                         | 33                         |    |
|        |               |  |                  | NP   | 8~1000                 | 加熱収縮チューブ応用製品 (モールドストレスコーン)           | 25・26                      |    |
|        |               |  |                  | NS   | 8~1000                 | 加熱収縮チューブ応用製品                         | 27・28                      |    |
|        |               |  | 屋<br>外           | QT   | 38~725                 | ゴムモールドとう管差込式                         | 34                         |    |
|        |               |  |                  | ゴムとう管  | 22~600                 | ゴムとう管屋外終端接続 (JCAA)                   | 24                         |    |
|        |               |  |                  | 耐塩   | 22~325                 | 磁器がい管 PB-76                          | 29・30                      |    |
|        |               |  |                  |  | 600~1000               | 磁器がい管 PB-101                         | 31                         |    |
|        |               |  | 6600V<br>(アルミ導体) | 屋<br>内   | NP                     | 200~1000                             | 加熱収縮チューブ応用製品 (モールドストレスコーン) | 35 |
|        |               |  |                  |  | NS                     | 200~1000                             | 加熱収縮チューブ応用製品 (ストレス緩和チューブ)  | 36 |
|        |               |  |                  | 屋<br>外   | NP                     | 200~1000                             | 加熱収縮チューブ応用製品 (モールドストレスコーン) | 35 |
|        |               |  |                  |  | NS                     | 200~1000                             | 加熱収縮チューブ応用製品 (ストレス緩和チューブ)  | 36 |
| 耐塩     | 200~500       | 磁器がい管 PB-76  |                  |  | 37                     |                                      |                            |    |

接続部の種類

接続部の選定

電力ケーブル  
接続用品一覧表

ケーブル

接続材料

機器直結終端  
接続材料

直線接続材料

分岐接続材料

低圧分岐装置

関連製品

参考資料

| 区 分                 |   | 品 名           |                          | サイズ(mm)範囲                        | 仕 様   | 参照頁            |
|---------------------|---|---------------|--------------------------|----------------------------------|---|----------------|
| 終 端<br>接続材料         | 低<br>圧  | 600V<br>(銅導体) | NP                       | 8～325                            | 熱収縮チューブ応用製品   | 38             |
| 機器直結<br>終端接続<br>材 料 | 特<br>高  | 22kV          |                          | 60～400                           | 変圧器、開閉器等の機器直結終端接続   | 39             |
|                     | 高<br>圧  | 6600V<br>機直端末 | 地上設置型<br>縮 小 型<br>ミニクラッド | 14～725<br>150～1600               | 開閉機器等、変圧器塔用に接続する機直端末<br>ミニクラ形開閉器用機直端末の縮小形   | 41～49<br>50～51 |
| 直線接続<br>材 料         | 特<br>圧  | 22kV          | プレハブ                     | (銅) 100～725                      | 完全プレハブ式、全地中化区域の接続   | 52             |
|                     | 高<br>圧  | 6600V         | 差込式                      | (銅) 22～725<br>(アルミ) 200～1000     | 差込式直線接続   | 53             |
|                     |   |               | テープ巻き式                   | (銅) 8～1000                       | テープ巻き式直線接続  | 54・55          |
|                     |   |               | 保護管式                     | (銅) 8～1000                       | 塩ビ管式直線接続  | 56・57          |
|                     | 低<br>圧  | 600V          | テープ巻き式                   | (銅) 8～325                        | テープ巻き式直線接続  | 58             |
|                     |   |               | 保護管式                     | (銅) 8～1000                       | 塩ビ管式直線接続  | 59・60          |
|                     | チューブ式   | (銅) 22～325    | チューブ式直線接続                | 60                               |   |                |
| 分岐接続<br>材 料         | 特<br>別<br>高<br>圧  | 22kV          | YJ                       | (銅) 100～725                      | 絶縁栓を使用することにより直線用として対応   | 61             |
|                     |   |               | XJ                       | (銅) 100～725                      | 絶縁栓を使用することによりYJ用として対応   | 62             |
|                     | 高<br>圧  | 6600V         | 200A                     | (銅) 14～100                       | ゴムモールドプレハブ組立式   | 63             |
|                     |   |               | 1250A                    | (銅) 100～725<br>(アルミ) 200～1000    |   | 64             |
|                     | 低<br>圧  | 600V          | 保護管式                     | $\frac{38-100}{2^c/200+2^c/100}$ | CVQ・MAZV分岐用   | 65             |
|                     |   | ユニット          | 100, 200, 325            | 2分岐 3分岐                          | 66・67   |                |
| 低圧分岐装置              |   |               |                          | 38, 60, 100, 200                 | 6分岐、8分岐   | 68・69          |
| 関連製品                | <ul style="list-style-type: none"> <li>● 端子</li> <li>● スリーブ</li> <li>● プーリングアイ</li> <li>● 分岐管</li> <li>● 接地用分岐管</li> <li>● ケーブルスペーサ</li> <li>● ケーブルブラケット</li> </ul> |               |                          |                                  | <ul style="list-style-type: none"> <li>● 雨覆</li> <li>● 自在バンド</li> <li>● ケーブル支持金物</li> <li>● 端子カバー</li> <li>● スプリング式アルミクリート</li> </ul> | 70～81          |

接続部の種類

接続部の選定

電力ケーブル  
接続用品一覧表

ケーブル

接続材料

機器直結終端  
接続材料

直線接続材料

分岐接続材料

低圧分岐装置

関連製品

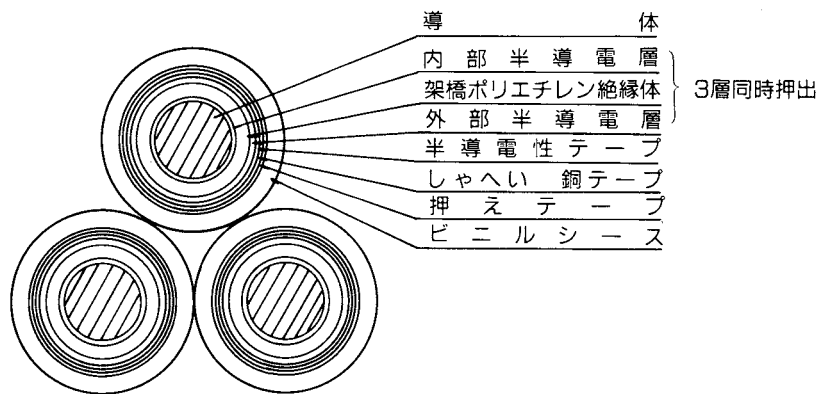
参考資料

# 4. ケーブル

## 4-1. 特別高圧ケーブル (22kV)

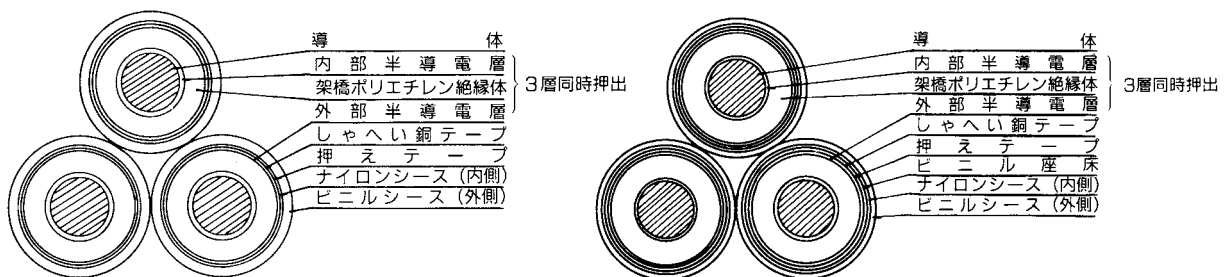
### (1) 特別高圧ケーブル (22kV CVT) 構造表

| 線心数<br>(C) | 導 体 |                                 | 絶縁体<br>厚さ<br>(mm) | 絶縁体<br>外径<br>約<br>(mm) | シース<br>厚さ<br>(mm) | 線心外径<br>約<br>(mm) | 仕上外径<br>約<br>(mm) | 最 大<br>導体抵抗<br>(20℃)<br>(Ω/km) | 最 小<br>絶縁抵抗<br>(MQ·km) | 試験電圧<br>(kV/分) | 最 大<br>静電容量<br>(μF/km) | 概 算<br>重 量<br>(kg/km) | 許 容<br>曲 げ 半 径<br>約<br>(mm) |                 |
|------------|-----|---------------------------------|-------------------|------------------------|-------------------|-------------------|-------------------|--------------------------------|------------------------|----------------|------------------------|-----------------------|-----------------------------|-----------------|
|            | 種 類 | 公称<br>断面積<br>(mm <sup>2</sup> ) |                   |                        |                   |                   |                   |                                |                        |                |                        |                       |                             | 外径<br>約<br>(mm) |
| 3          | 銅   | 60                              | 9.3               | 7.0                    | 23.3              | 2.7               | 31                | 67                             | 0.311                  | 2500           | 44 / 10                | 0.21                  | 4220                        | 540             |
|            |     | 100                             | 12.0              | 7.0                    | 26.0              | 2.9               | 35                | 74                             | 0.187                  | 2000           | 44 / 10                | 0.25                  | 5740                        | 600             |
|            |     | 150                             | 14.7              | 7.0                    | 28.7              | 3.1               | 38                | 80                             | 0.124                  | 2000           | 44 / 10                | 0.29                  | 7560                        | 640             |
|            |     | 200                             | 17.0              | 7.0                    | 31.0              | 3.2               | 40                | 86                             | 0.0933                 | 1500           | 44 / 10                | 0.32                  | 9280                        | 690             |
|            |     | 250                             | 19.0              | 7.0                    | 33.0              | 3.3               | 42                | 90                             | 0.0754                 | 1500           | 44 / 10                | 0.35                  | 10980                       | 720             |
|            |     | 325                             | 21.7              | 7.0                    | 35.7              | 3.5               | 45                | 97                             | 0.0579                 | 1500           | 44 / 10                | 0.38                  | 13520                       | 780             |
|            |     | 400                             | 24.1              | 7.0                    | 38.1              | 3.7               | 48                | 103                            | 0.0471                 | 1500           | 44 / 10                | 0.41                  | 16030                       | 830             |



### (2) 特別高圧ケーブル (22kV CVT) 構造表 (ナイロン防蟻)

| 線心数<br>(C) | 導 体 |                                 | 絶縁体<br>厚さ<br>(mm) | 絶縁体<br>外径<br>約<br>(mm) | シース厚さ        |             | 線心外径<br>約<br>(mm) | 仕上外径<br>約<br>(mm) | 最 大<br>導体抵抗<br>(20℃)<br>(Ω/km) | 最 小<br>絶縁抵抗<br>(MQ·kg) | 試験電圧<br>(kV/分) | 最 大<br>静電容量<br>(μF/km) | 概 算<br>重 量<br>(kg/km) | 許 容<br>曲 げ 半 径<br>約<br>(mm) |      |
|------------|-----|---------------------------------|-------------------|------------------------|--------------|-------------|-------------------|-------------------|--------------------------------|------------------------|----------------|------------------------|-----------------------|-----------------------------|------|
|            | 種 類 | 公称<br>断面積<br>(mm <sup>2</sup> ) |                   |                        | ナイロン<br>(mm) | ビニル<br>(mm) |                   |                   |                                |                        |                |                        |                       |                             |      |
| 3          | 銅   | 100                             | 12.0              | 7.0                    | 26.0         | 0.8         | 3.0               | 36                | 78                             | 0.187                  | 2000           | 44 / 10                | 0.25                  | 6170                        | 630  |
|            |     | 250                             | 19.0              | 7.0                    | 33.0         | 0.8         | 3.5               | 44                | 95                             | 0.0754                 | 1500           | 44 / 10                | 0.35                  | 11570                       | 760  |
|            |     | 325                             | 21.7              | 7.0                    | 35.7         | 0.8         | 3.5               | 47                | 102                            | 0.0579                 | 1500           | 44 / 10                | 0.38                  | 14020                       | 820  |
|            |     | 500                             | 26.9              | 7.0                    | 40.9         | 0.8         | 4.0               | 55                | 119                            | 0.0376                 | 1500           | 44 / 10                | 0.45                  | 20680                       | 960  |
|            |     | 725                             | 32.8              | 7.0                    | 46.8         | 0.8         | 4.0               | 61                | 131                            | 0.0260                 | 1500           | 44 / 10                | 0.53                  | 27910                       | 1050 |



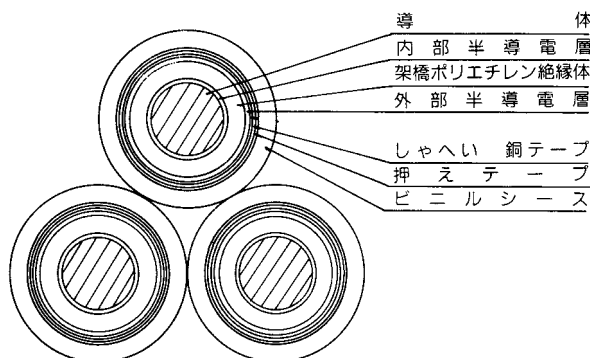
100 ~ 325 mm<sup>2</sup>

500 mm<sup>2</sup>以上

## 4-2. 高圧ケーブル (6600V)

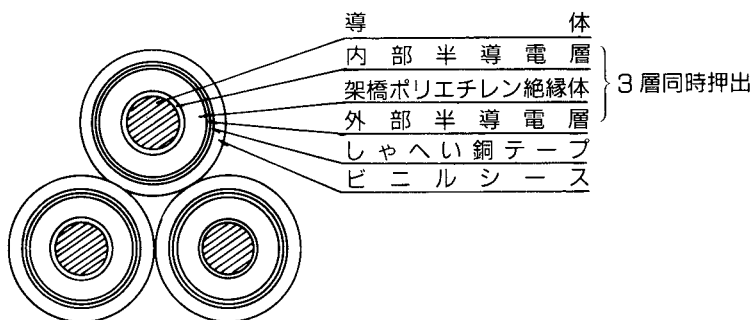
### (1) 高圧ケーブル (6600V CVT) 構造表

| 線心数<br>(C) | 導 体  |                                 | 絶縁体<br>厚さ<br>(mm) | 絶縁体<br>外径<br>約<br>(mm) | シース<br>厚さ<br>(mm) | 線心外径<br>約<br>(mm) | 仕上外径<br>約<br>(mm) | 最 大<br>導体抵抗<br>(20℃)<br>(Ω/km) | 最 小<br>絶縁抵抗<br>(MQ·kg) | 試験電圧<br>(kV/分) | 最 大<br>静電容量<br>(μF/km) | 概 算<br>重 量<br>(kg/km) | 許 容<br>曲 げ 半 径<br>約<br>(mm) |                  |
|------------|------|---------------------------------|-------------------|------------------------|-------------------|-------------------|-------------------|--------------------------------|------------------------|----------------|------------------------|-----------------------|-----------------------------|------------------|
|            | 種 類  | 公称<br>断面積<br>(mm <sup>2</sup> ) |                   |                        |                   |                   |                   |                                |                        |                |                        |                       |                             | 外 径<br>約<br>(mm) |
| 3          | 銅    | 22                              | 5.5               | 4.0                    | 13.5              | 2.0               | 18.5              | 40                             | 0.849                  | 2500           | 17 / 10                | 0.27                  | 1580                        | 320              |
|            |      | 38                              | 7.3               | 4.0                    | 15.3              | 2.1               | 21                | 44                             | 0.491                  | 2000           | 17 / 10                | 0.32                  | 2190                        | 360              |
|            |      | 60                              | 9.3               | 4.0                    | 17.3              | 2.2               | 23                | 49                             | 0.311                  | 2000           | 17 / 10                | 0.37                  | 2960                        | 400              |
|            |      | 100                             | 12.0              | 4.0                    | 20.0              | 2.4               | 26                | 56                             | 0.187                  | 1500           | 17 / 10                | 0.45                  | 4350                        | 450              |
|            |      | 150                             | 14.7              | 4.0                    | 22.7              | 2.6               | 29                | 62                             | 0.124                  | 1500           | 17 / 10                | 0.52                  | 6020                        | 500              |
|            |      | 200                             | 17.0              | 4.5                    | 26.0              | 2.8               | 33                | 70                             | 0.0933                 | 1500           | 17 / 10                | 0.51                  | 7840                        | 560              |
|            |      | 250                             | 19.0              | 4.5                    | 28.0              | 2.9               | 35                | 75                             | 0.0754                 | 1500           | 17 / 10                | 0.55                  | 9460                        | 600              |
|            |      | 325                             | 21.7              | 4.5                    | 30.7              | 3.1               | 38                | 82                             | 0.0579                 | 1500           | 17 / 10                | 0.61                  | 11880                       | 660              |
|            |      | 400                             | 24.1              | 4.5                    | 33.1              | 3.3               | 41                | 88                             | 0.0471                 | 1000           | 17 / 10                | 0.68                  | 14290                       | 710              |
|            |      | 500                             | 26.9              | 4.5                    | 35.9              | 3.4               | 44                | 94                             | 0.0376                 | 900            | 17 / 10                | 0.74                  | 17380                       | 760              |
| 600        | 29.5 | 5.0                             | 39.5              | 3.7                    | 48                | 103               | 0.0314            | 900                            | 17 / 10                | 0.71           | 20880                  | 830                   |                             |                  |



### (2) 高圧ケーブル (6600V CVT) 構造表

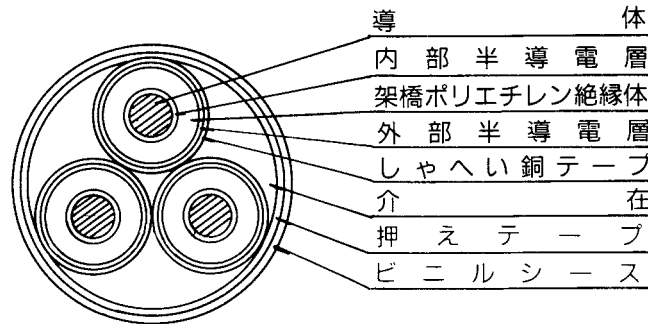
| 線心数<br>(C) | 導 体 |                                 | 絶縁体<br>厚さ<br>(mm) | 絶縁体<br>外径<br>約<br>(mm) | シース<br>厚さ<br>(mm) | 線心外径<br>約<br>(mm) | 仕上外径<br>約<br>(mm) | 最 大<br>導体抵抗<br>(20℃)<br>(Ω/km) | 最 小<br>絶縁抵抗<br>(MQ·km) | 試験電圧<br>(kV/分) | 最 大<br>静電容量<br>(μF/km) | 概 算<br>重 量<br>(kg/km) | 許 容<br>曲 げ 半 径<br>約<br>(mm) |                  |
|------------|-----|---------------------------------|-------------------|------------------------|-------------------|-------------------|-------------------|--------------------------------|------------------------|----------------|------------------------|-----------------------|-----------------------------|------------------|
|            | 種 類 | 公称<br>断面積<br>(mm <sup>2</sup> ) |                   |                        |                   |                   |                   |                                |                        |                |                        |                       |                             | 外 径<br>約<br>(mm) |
| 3          | 銅   | 38                              | 7.3               | 4.0                    | 15.3              | 2.2               | 23                | 48                             | 0.491                  | 2000           | 17 / 10                | 0.32                  | 2370                        | 390              |
|            |     | 60                              | 9.3               | 4.0                    | 17.3              | 2.3               | 25                | 53                             | 0.311                  | 2000           | 17 / 10                | 0.37                  | 3170                        | 430              |
|            |     | 100                             | 12.0              | 4.0                    | 20.0              | 2.5               | 28                | 60                             | 0.187                  | 1500           | 17 / 10                | 0.45                  | 4560                        | 480              |
|            |     | 325                             | 21.7              | 4.5                    | 30.7              | 3.2               | 40                | 86                             | 0.0579                 | 1500           | 17 / 10                | 0.61                  | 12000                       | 690              |
|            |     | 725                             | 32.8              | 5.0                    | 42.8              | 4.0               | 54                | 115                            | 0.0260                 | 900            | 17 / 10                | 0.78                  | 25500                       | 920              |





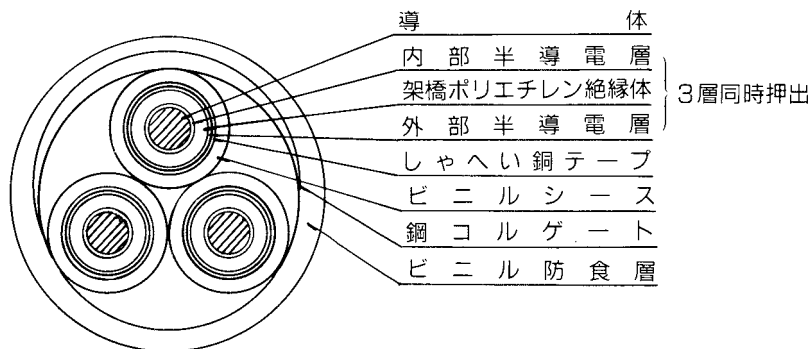
### (3) 高圧ケーブル (6600V CV) 構造表

| 線心数<br>(C) | 導 体 |                                 | 絶縁体<br>厚さ<br>(mm) | 絶縁体<br>外径<br>約<br>(mm) | シース<br>厚さ<br>(mm) | 仕上外径<br>約<br>(mm) | 最 大<br>導体抵抗<br>(20℃)<br>(Ω/km) | 最 小<br>絶縁抵抗<br>(MQ·km) | 試験電圧<br>(kV/分) | 最 大<br>静電容量<br>(μF/km) | 概 算<br>重 量<br>(kg/km) | 許 容<br>曲げ半径<br>約<br>(mm) |                 |
|------------|-----|---------------------------------|-------------------|------------------------|-------------------|-------------------|--------------------------------|------------------------|----------------|------------------------|-----------------------|--------------------------|-----------------|
|            | 種 類 | 公称<br>断面積<br>(mm <sup>2</sup> ) |                   |                        |                   |                   |                                |                        |                |                        |                       |                          | 外径<br>約<br>(mm) |
| 3          | 銅   | 14                              | 4.4               | 4.0                    | 12.4              | 2.4               | 33                             | 1.34                   | 2500           | 17 / 10                | 0.24                  | 1250                     | 270             |
|            |     | 22                              | 5.5               | 4.0                    | 13.5              | 2.5               | 36                             | 0.849                  | 2500           | 17 / 10                | 0.27                  | 1580                     | 290             |
|            |     | 38                              | 7.3               | 4.0                    | 15.3              | 2.7               | 40                             | 0.491                  | 2000           | 17 / 10                | 0.32                  | 2220                     | 320             |
|            |     | 60                              | 9.3               | 4.0                    | 17.3              | 2.8               | 45                             | 0.311                  | 2000           | 17 / 10                | 0.37                  | 3020                     | 360             |
|            |     | 100                             | 12.0              | 4.0                    | 20.0              | 3.1               | 51                             | 0.187                  | 1500           | 17 / 10                | 0.45                  | 4460                     | 410             |
|            |     | 150                             | 14.7              | 4.0                    | 22.7              | 3.3               | 57                             | 0.124                  | 1500           | 17 / 10                | 0.52                  | 6170                     | 460             |
|            |     | 200                             | 17.0              | 4.5                    | 26.0              | 3.6               | 65                             | 0.0933                 | 1500           | 17 / 10                | 0.51                  | 8080                     | 520             |
|            |     | 250                             | 19.0              | 4.5                    | 28.0              | 3.8               | 70                             | 0.0754                 | 1500           | 17 / 10                | 0.55                  | 9770                     | 560             |
|            |     | 325                             | 21.7              | 4.5                    | 30.7              | 4.0               | 76                             | 0.0579                 | 1500           | 17 / 10                | 0.61                  | 12250                    | 610             |



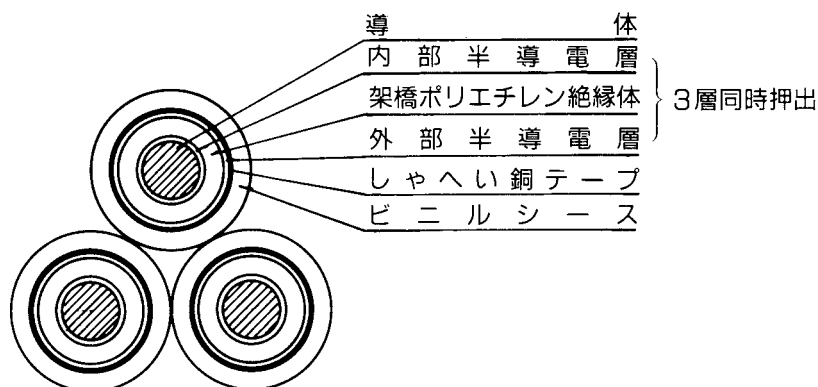
### (4) 高圧ケーブル (6600V CVT-MAZV) 構造表

| 線心数<br>(C) | 導 体 |                                 | 絶縁体<br>厚さ<br>(mm) | 絶縁体<br>外径<br>約<br>(mm) | シース<br>厚さ<br>(mm) | 撚 合<br>外 径<br>約<br>(mm) | 波付銅管外装          |            | 防食層<br>厚さ<br>(mm) | 仕上外径<br>約<br>(mm) | 最 大<br>導体抵抗<br>(20℃)<br>(Ω/km) | 最 小<br>絶縁抵抗<br>(MQ·km) | 試験電圧<br>(kV/分) | 最 大<br>静電容量<br>(μF/km) | 概 算<br>重 量<br>(kg/km) | 許 容<br>曲げ半径<br>約<br>(mm) |                 |
|------------|-----|---------------------------------|-------------------|------------------------|-------------------|-------------------------|-----------------|------------|-------------------|-------------------|--------------------------------|------------------------|----------------|------------------------|-----------------------|--------------------------|-----------------|
|            | 種 類 | 公称<br>断面積<br>(mm <sup>2</sup> ) |                   |                        |                   |                         | 外径<br>約<br>(mm) | 厚さ<br>(mm) |                   |                   |                                |                        |                |                        |                       |                          | 外径<br>約<br>(mm) |
| 3          | 銅   | 38                              | 7.3               | 4.0                    | 15.3              | 2.2                     | 48              | 0.4        | 59                | 2.5               | 64                             | 0.491                  | 2000           | 17 / 10                | 0.32                  | 4240                     | 520             |
|            |     | 60                              | 9.3               | 4.0                    | 17.3              | 2.3                     | 53              | 0.5        | 64                | 2.5               | 69                             | 0.311                  | 2000           | 17 / 10                | 0.37                  | 5440                     | 560             |
|            |     | 100                             | 12.0              | 4.0                    | 20.0              | 2.5                     | 60              | 0.5        | 72                | 2.5               | 77                             | 0.187                  | 1500           | 17 / 10                | 0.45                  | 7340                     | 620             |



### (5) 高圧ケーブル (6600V A<sub>1</sub>-CVT) 構造表

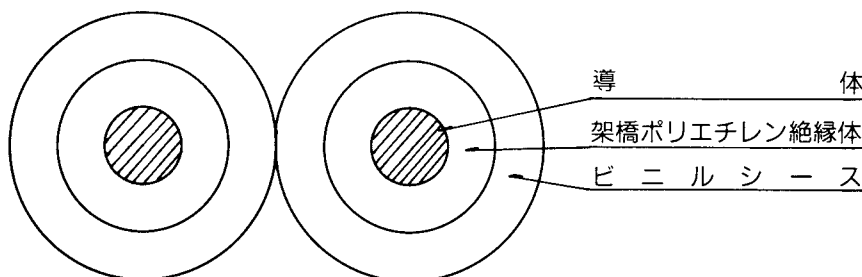
| 線心数<br>(C) | 導 体 |                                 | 絶縁体<br>厚さ<br>(mm) | 絶縁体<br>外径<br>約<br>(mm) | シース<br>厚さ<br>(mm) | 線心外径<br>約<br>(mm) | 仕上外径<br>約<br>(mm) | 最 大<br>導体抵抗<br>(20℃)<br>(Ω/km) | 最 小<br>絶縁抵抗<br>(MΩ·km) | 試験電圧<br>(kV/分) | 最 大<br>静電容量<br>(μF/km) | 概 算<br>重 量<br>(kg/km) | 許 容<br>曲 げ 半 径<br>約<br>(mm) |                 |
|------------|-----|---------------------------------|-------------------|------------------------|-------------------|-------------------|-------------------|--------------------------------|------------------------|----------------|------------------------|-----------------------|-----------------------------|-----------------|
|            | 種 類 | 公称<br>断面積<br>(mm <sup>2</sup> ) |                   |                        |                   |                   |                   |                                |                        |                |                        |                       |                             | 外径<br>約<br>(mm) |
| 3          | アルミ | 200                             | 17.0              | 4.5                    | 26.0              | 2.9               | 35                | 74                             | 0.153                  | 1500           | 17 / 10                | 0.51                  | 4340                        | 600             |
|            |     | 325                             | 21.7              | 4.5                    | 30.7              | 3.2               | 40                | 86                             | 0.0951                 | 1500           | 17 / 10                | 0.61                  | 6050                        | 690             |
|            |     | 500                             | 26.9              | 4.5                    | 35.9              | 3.6               | 46                | 99                             | 0.0618                 | 900            | 17 / 10                | 0.74                  | 8250                        | 800             |
|            |     | 1000                            | 38.0              | 5.0                    | 48.0              | 4.4               | 60                | 128                            | 0.0309                 | 900            | 17 / 10                | 0.87                  | 14500                       | 1030            |



### 4-3. 低圧ケーブル (600V)

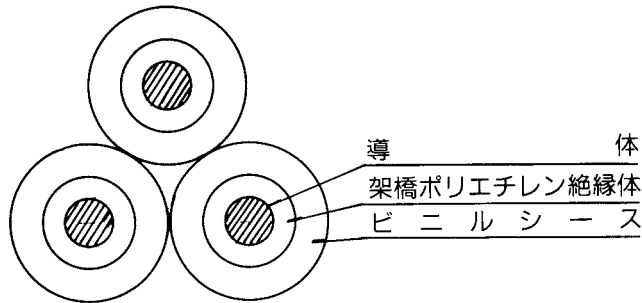
#### (1) 低圧ケーブル (600V CVD) 構造表

| 線心数<br>(C) | 導 体 |                                 | 絶縁体<br>厚さ<br>(mm) | 絶縁体<br>外径<br>約<br>(mm) | シース<br>厚さ<br>(mm) | 線心外径<br>約<br>(mm) | 仕上外径<br>約<br>(mm) | 最 大<br>導体抵抗<br>(20℃)<br>(Ω/km) | 最 小<br>絶縁抵抗<br>(MΩ·km) | 試験電圧<br>(kV/分) | 概 算<br>重 量<br>(kg/km) | 許 容<br>曲 げ 半 径<br>約<br>(mm) |                 |
|------------|-----|---------------------------------|-------------------|------------------------|-------------------|-------------------|-------------------|--------------------------------|------------------------|----------------|-----------------------|-----------------------------|-----------------|
|            | 種 類 | 公称<br>断面積<br>(mm <sup>2</sup> ) |                   |                        |                   |                   |                   |                                |                        |                |                       |                             | 外径<br>約<br>(mm) |
| 2          | 銅   | 8                               | 3.6               | 1.0                    | 5.6               | 1.5               | 8.6               | 17.5                           | 2.36                   | 2000           | 1500                  | 265                         | 110             |
|            |     | 14                              | 4.4               | 1.0                    | 6.4               | 1.5               | 9.4               | 19.0                           | 1.34                   | 1500           | 2000                  | 390                         | 120             |
|            |     | 22                              | 5.5               | 1.2                    | 7.9               | 1.5               | 11.0              | 22                             | 0.849                  | 1500           | 2000                  | 570                         | 140             |
|            |     | 38                              | 7.3               | 1.2                    | 9.7               | 1.5               | 13.0              | 26                             | 0.491                  | 1500           | 2500                  | 900                         | 160             |
|            |     | 60                              | 9.3               | 1.5                    | 12.3              | 1.5               | 15.5              | 31                             | 0.311                  | 1500           | 2500                  | 1370                        | 190             |
|            |     | 100                             | 12.0              | 2.0                    | 16.0              | 1.5               | 19.0              | 38                             | 0.187                  | 1500           | 3000                  | 2220                        | 230             |



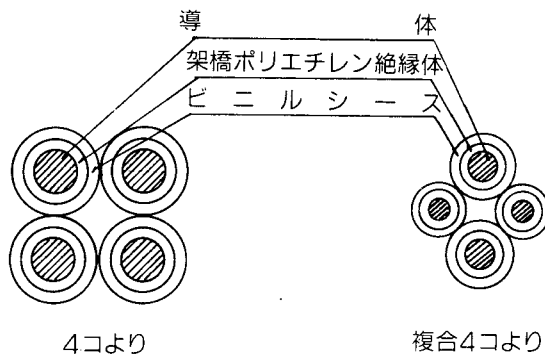
## (2) 低圧ケーブル (600V CVT) 構造表

| 線心数<br>(C) | 導 体 |                                 |                 | 絶縁体<br>厚さ<br>(mm) | 絶縁体<br>外径<br>約<br>(mm) | シース<br>厚さ<br>(mm) | 線心外径<br>約<br>(mm) | 仕上外径<br>約<br>(mm) | 最 大<br>導体抵抗<br>(20℃)<br>(Ω/km) | 最 小<br>絶縁抵抗<br>(MΩ·km) | 試験電圧<br>(kV/分) | 概 算<br>重 量<br>(kg/km) | 許 容<br>曲 げ 半 径<br>約<br>(mm) |
|------------|-----|---------------------------------|-----------------|-------------------|------------------------|-------------------|-------------------|-------------------|--------------------------------|------------------------|----------------|-----------------------|-----------------------------|
|            | 種 類 | 公称<br>断面積<br>(mm <sup>2</sup> ) | 外径<br>約<br>(mm) |                   |                        |                   |                   |                   |                                |                        |                |                       |                             |
| 3          | 銅   | 8                               | 3.6             | 1.0               | 5.6                    | 1.5               | 8.6               | 18.5              | 2.36                           | 2000                   | 1500           | 395                   | 120                         |
|            |     | 14                              | 4.4             | 1.0               | 6.4                    | 1.5               | 9.4               | 21                | 1.34                           | 1500                   | 2000           | 605                   | 130                         |
|            |     | 22                              | 5.5             | 1.2               | 7.9                    | 1.5               | 11.0              | 24                | 0.849                          | 1500                   | 2000           | 880                   | 150                         |
|            |     | 38                              | 7.3             | 1.2               | 9.7                    | 1.5               | 13.0              | 28                | 0.491                          | 1500                   | 2500           | 1350                  | 170                         |
|            |     | 60                              | 9.3             | 1.5               | 12.3                   | 1.5               | 15.5              | 33                | 0.311                          | 1500                   | 2500           | 2060                  | 200                         |
|            |     | 100                             | 12.0            | 2.0               | 16.0                   | 1.5               | 19.0              | 41                | 0.187                          | 1500                   | 3000           | 3880                  | 250                         |
|            |     | 200                             | 17.0            | 2.5               | 22.1                   | 1.7               | 25.5              | 55                | 0.0933                         | 1500                   | 3000           | 6470                  | 330                         |
|            |     | 325                             | 21.7            | 2.5               | 26.8                   | 1.9               | 31.0              | 66                | 0.0579                         | 900                    | 3000           | 10280                 | 400                         |



## (3) 低圧ケーブル (600V CVQ) 構造表

| 線心数<br>(C) | 導 体 |                                 |                 | 絶縁体<br>厚さ<br>(mm) | 絶縁体<br>外径<br>約<br>(mm) | シース<br>厚さ<br>(mm) | 線心外径<br>約<br>(mm) | 仕上外径<br>約<br>(mm) | 最 大<br>導体抵抗<br>(20℃)<br>(Ω/km) | 最 小<br>絶縁抵抗<br>(MΩ·km) | 試験電圧<br>(kV/分) | 概 算<br>重 量<br>(kg/km) | 許 容<br>曲 げ 半 径<br>約<br>(mm) |
|------------|-----|---------------------------------|-----------------|-------------------|------------------------|-------------------|-------------------|-------------------|--------------------------------|------------------------|----------------|-----------------------|-----------------------------|
|            | 種 類 | 公称<br>断面積<br>(mm <sup>2</sup> ) | 外径<br>約<br>(mm) |                   |                        |                   |                   |                   |                                |                        |                |                       |                             |
| 4          | 銅   | 38                              | 7.3             | 1.2               | 9.7                    | 1.5               | 13.0              | 31                | 0.491                          | 1500                   | 2500           | 1800                  | 190                         |
|            |     | 60                              | 9.3             | 1.5               | 12.3                   | 1.5               | 15.5              | 37                | 0.311                          | 1500                   | 2500           | 2790                  | 230                         |
|            |     | 100                             | 12.0            | 2.0               | 16.0                   | 1.5               | 19.0              | 47                | 0.187                          | 1500                   | 3000           | 4530                  | 290                         |
| 4          | 銅   | 200                             | 17.0            | 2.5               | 22.1                   | 1.7               | 25.5              | 54                | 0.0933                         | 1500                   | 3000           | 6540                  | 330                         |
|            |     | 100                             | 12.0            | 2.0               | 16.0                   | 1.5               | 19.0              |                   | 0.187                          | 1500                   | 3000           |                       |                             |
| 4          | 銅   | 325                             | 21.7            | 2.5               | 26.8                   | 1.9               | 31.0              | 68                | 0.0579                         | 900                    | 3000           | 11400                 | 410                         |
|            |     | 100                             | 12.0            | 2.0               | 16.0                   | 1.5               | 19.0              |                   | 0.187                          | 1500                   | 3000           |                       |                             |



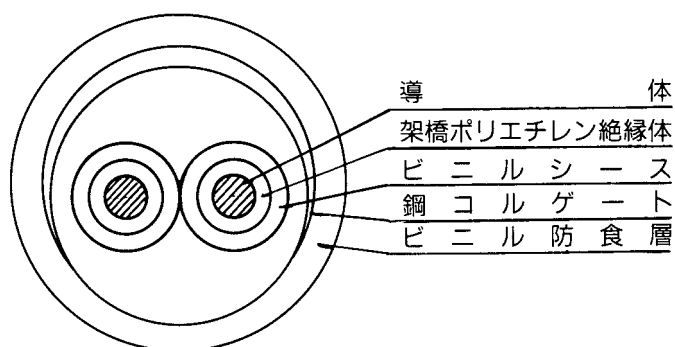
4コより

複合4コより

線心色別……黒、白、赤、緑  
(絶縁体表面着色)

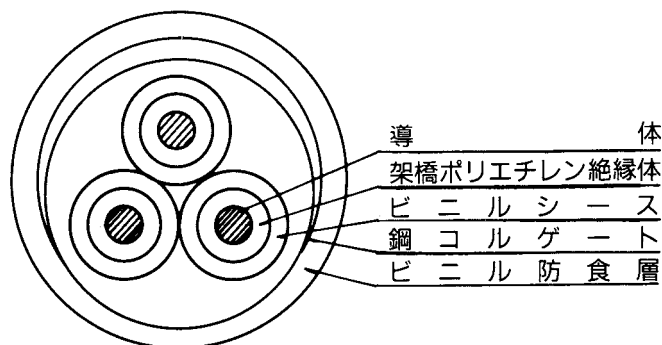
### (4) 低圧ケーブル (600V CVD-MAZV) 構造表

| 線心数<br>(C) | 導 体 |                                 | 絶縁体<br>厚さ<br>(mm) | 絶縁体<br>外径<br>約<br>(mm) | シース<br>厚さ<br>(mm) | 燃 合<br>外 径<br>約<br>(mm) | 波付銅管外装          |            | 防食層<br>厚さ<br>(mm) | 仕上外径<br>約<br>(mm) | 最 大<br>導体抵抗<br>(20℃)<br>(Ω/km) | 最 小<br>絶縁抵抗<br>(MΩ·km) | 試験電圧<br>(kV/分) | 概 算<br>重 量<br>(kg/km) | 許 容<br>曲げ半径<br>約<br>(mm) |                 |
|------------|-----|---------------------------------|-------------------|------------------------|-------------------|-------------------------|-----------------|------------|-------------------|-------------------|--------------------------------|------------------------|----------------|-----------------------|--------------------------|-----------------|
|            | 種類  | 公称<br>断面積<br>(mm <sup>2</sup> ) |                   |                        |                   |                         | 外径<br>約<br>(mm) | 厚さ<br>(mm) |                   |                   |                                |                        |                |                       |                          | 外径<br>約<br>(mm) |
| 2          | 銅   | 8                               | 3.6               | 1.0                    | 5.6               | 1.5                     | 17.5            | 0.3        | 24.5              | 2.5               | 30                             | 2.36                   | 2000           | 1500                  | 910                      | 240             |
|            |     | 14                              | 4.4               | 1.0                    | 6.4               | 1.5                     | 19.0            | 0.3        | 26.5              | 2.5               | 32                             | 1.34                   | 1500           | 2000                  | 1090                     | 260             |
|            |     | 22                              | 5.5               | 1.2                    | 7.9               | 1.5                     | 22              | 0.3        | 29.5              | 2.5               | 35                             | 0.849                  | 1500           | 2000                  | 1350                     | 280             |
|            |     | 38                              | 7.3               | 1.2                    | 9.7               | 1.5                     | 26              | 0.4        | 34                | 2.5               | 39                             | 0.491                  | 1500           | 2500                  | 1920                     | 320             |
|            |     | 60                              | 9.3               | 1.5                    | 12.3              | 1.5                     | 31              | 0.4        | 39                | 2.5               | 44                             | 0.311                  | 1500           | 2500                  | 2530                     | 360             |



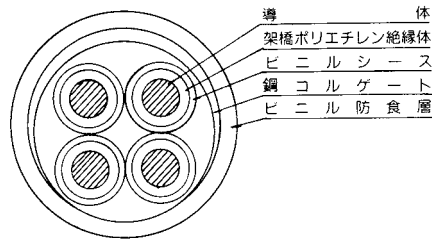
### (5) 低圧ケーブル (600V CVT-MAZV) 構造表

| 線心数<br>(C) | 導 体 |                                 | 絶縁体<br>厚さ<br>(mm) | 絶縁体<br>外径<br>約<br>(mm) | シース<br>厚さ<br>(mm) | 燃 合<br>外 径<br>約<br>(mm) | 波付銅管外装          |            | 防食層<br>厚さ<br>(mm) | 仕上外径<br>約<br>(mm) | 最 大<br>導体抵抗<br>(20℃)<br>(Ω/km) | 最 小<br>絶縁抵抗<br>(MΩ·km) | 試験電圧<br>(kV/分) | 概 算<br>重 量<br>(kg/km) | 許 容<br>曲げ半径<br>約<br>(mm) |                 |
|------------|-----|---------------------------------|-------------------|------------------------|-------------------|-------------------------|-----------------|------------|-------------------|-------------------|--------------------------------|------------------------|----------------|-----------------------|--------------------------|-----------------|
|            | 種類  | 公称<br>断面積<br>(mm <sup>2</sup> ) |                   |                        |                   |                         | 外径<br>約<br>(mm) | 厚さ<br>(mm) |                   |                   |                                |                        |                |                       |                          | 外径<br>約<br>(mm) |
| 3          | 銅   | 8                               | 3.6               | 1.0                    | 5.6               | 1.5                     | 18.5            | 0.3        | 26.5              | 2.5               | 32                             | 2.36                   | 2000           | 1500                  | 1090                     | 260             |
|            |     | 14                              | 4.4               | 1.0                    | 6.4               | 1.5                     | 21              | 0.3        | 26.5              | 2.5               | 32                             | 1.34                   | 1500           | 2000                  | 1280                     | 260             |
|            |     | 22                              | 5.5               | 1.2                    | 7.9               | 1.5                     | 24              | 0.3        | 31.5              | 2.5               | 37                             | 0.849                  | 1500           | 2000                  | 1680                     | 300             |
|            |     | 38                              | 7.3               | 1.2                    | 9.7               | 1.5                     | 28              | 0.4        | 36                | 2.5               | 41                             | 0.491                  | 1500           | 2500                  | 2420                     | 330             |
|            |     | 60                              | 9.3               | 1.5                    | 12.3              | 1.5                     | 33              | 0.4        | 41                | 2.5               | 46                             | 0.311                  | 1500           | 2500                  | 3270                     | 370             |



## (6) 低圧ケーブル (600V CVQ-MAZV) 構造表

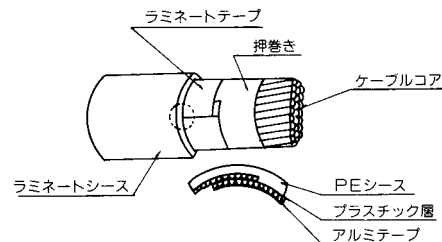
| 線心数<br>(C) | 導 体 |                                 |                 | 絶縁体<br>厚さ<br>(mm) | 絶縁体<br>外径約<br>(mm) | シース<br>厚さ<br>(mm) | 燃 合<br>外 径<br>約<br>(mm) | 波付銅管外装     |                 | 防食層<br>厚さ<br>(mm) | 仕上外径<br>約<br>(mm) | 最 大<br>導体抵抗<br>(20℃)<br>(Ω/km) | 最 小<br>絶縁抵抗<br>(MQ·km) | 試験電圧<br>(kV/分) | 概 算<br>重 量<br>(kg/km) | 許 容<br>曲 げ 半 径<br>約<br>(mm) |
|------------|-----|---------------------------------|-----------------|-------------------|--------------------|-------------------|-------------------------|------------|-----------------|-------------------|-------------------|--------------------------------|------------------------|----------------|-----------------------|-----------------------------|
|            | 種類  | 公称<br>断面積<br>(mm <sup>2</sup> ) | 外径<br>約<br>(mm) |                   |                    |                   |                         | 厚さ<br>(mm) | 外径<br>約<br>(mm) |                   |                   |                                |                        |                |                       |                             |
| 4          | 銅   | 38                              | 7.3             | 1.2               | 9.7                | 1.5               | 31                      | 0.4        | 39.0            | 2.5               | 44                | 0.491                          | 1500                   | 2500           | 3000                  | 360                         |
|            |     | 60                              | 9.3             | 1.5               | 12.3               | 1.5               | 37                      | 0.4        | 46.0            | 2.5               | 51                | 0.311                          | 1500                   | 2500           | 4200                  | 410                         |
|            |     | 100                             | 12.0            | 2.0               | 16.0               | 1.5               | 47                      | 0.4        | 55.5            | 2.5               | 64                | 0.187                          | 1500                   | 3000           | 6300                  | 520                         |
| 4          | 2   | 200                             | 17.0            | 2.5               | 22.1               | 1.7               | 54                      | 0.5        | 68.5            | 2.5               | 74                | 0.0933                         | 1500                   | 3000           | 9010                  | 600                         |
|            |     | 100                             | 12.0            | 2.0               | 16.0               | 1.5               |                         |            |                 |                   |                   | 0.187                          | 1500                   | 3000           |                       |                             |



## 4-4. 遠制用ケーブル

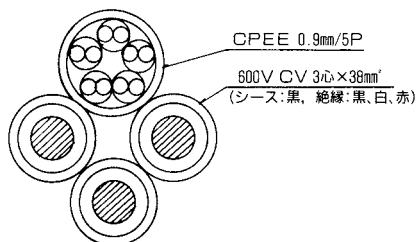
### (1) 配電遠制用ケーブル (CPEE) 構造表

| 対 数<br>(P) | 導 体<br>外 径<br>(mm) | 絶 縁 体<br>厚 さ<br>(mm) | シ ー ス<br>厚 さ<br>(mm) | 仕上外径<br>約<br>(mm) | 最 大<br>導体抵抗<br>(20℃)<br>(Ω/km) | 最 小<br>絶縁抵抗<br>(MQ·km) | 試験電圧<br>(V/分) | 概 算<br>重 量<br>(kg/km) | 許 容<br>曲 げ 半 径<br>約<br>(mm) |
|------------|--------------------|----------------------|----------------------|-------------------|--------------------------------|------------------------|---------------|-----------------------|-----------------------------|
| 5          | 0.9                | 0.5                  | 2.2                  | 16.0              | 29.0                           | 10000                  | 2000          | 220                   | 240                         |
| 10         | 0.9                | 0.5                  | 2.2                  | 19.0              |                                |                        |               | 320                   | 290                         |
| 20         | 0.9                | 0.5                  | 2.3                  | 25                |                                |                        |               | 540                   | 380                         |
| 30         | 0.9                | 0.5                  | 2.5                  | 28                |                                |                        |               | 750                   | 420                         |
| 50         | 0.9                | 0.5                  | 2.7                  | 35                |                                |                        |               | 1160                  | 530                         |
| 5          | 1.2                | 0.7                  | 2.2                  | 19.5              | 16.5                           | 10000                  | 3000          | 320                   | 300                         |
| 10         | 1.2                | 0.7                  | 2.3                  | 25                |                                |                        |               | 510                   | 380                         |
| 20         | 1.2                | 0.7                  | 2.6                  | 31                |                                |                        |               | 890                   | 470                         |
| 30         | 1.2                | 0.7                  | 2.8                  | 37                |                                |                        |               | 1260                  | 560                         |
| 50         | 1.2                | 0.7                  | 3.2                  | 46                |                                |                        |               | 2010                  | 690                         |



### (2) 遠制用複合ケーブル構造表

| 用途  | 線 心<br>または<br>対 数 | 導 体                             |      |                 | 絶縁体<br>厚さ<br>(mm) | 絶縁体<br>外径約<br>(mm) | シース<br>厚さ<br>(mm) | 線心外径<br>約<br>(mm) | 仕上外径<br>約<br>(mm) | 最 大<br>導体抵抗<br>(20℃)<br>(Ω/km) | 最 小<br>絶縁抵抗<br>(MQ·km) | 試験電圧<br>(kV/分) | 概 算<br>重 量<br>(kg/km) | 許 容<br>曲 げ 半 径<br>約<br>(mm) |
|-----|-------------------|---------------------------------|------|-----------------|-------------------|--------------------|-------------------|-------------------|-------------------|--------------------------------|------------------------|----------------|-----------------------|-----------------------------|
|     |                   | 公称<br>断面積<br>(mm <sup>2</sup> ) | 形 状  | 外径<br>約<br>(mm) |                   |                    |                   |                   |                   |                                |                        |                |                       |                             |
| 操作用 | 3心                | 38                              | 7/SB | 7.3             | 1.2               | 9.7                | 1.5               | 12.7              | 33                | 0.491                          | 1500                   | 2500           | 1600                  | 240                         |
| 遠制用 | 5対                | -                               | -    | 0.9             | 0.5               | 1.9                | 2.2               | 16.0              |                   | 29.0                           | 10000                  | 2000           |                       |                             |

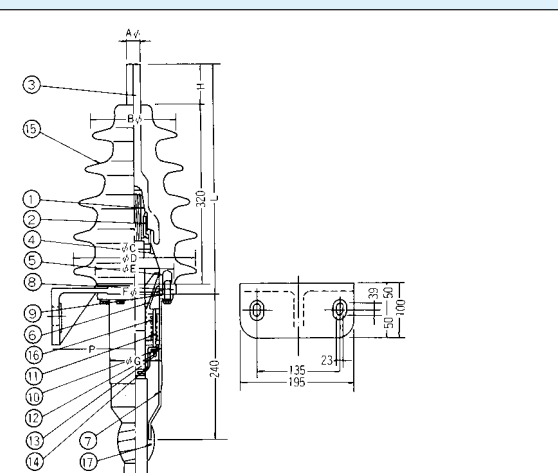
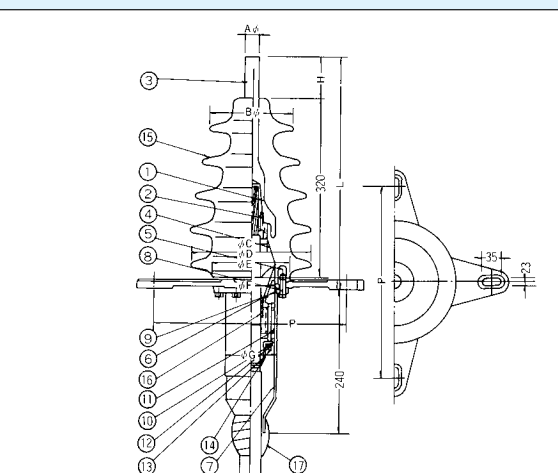
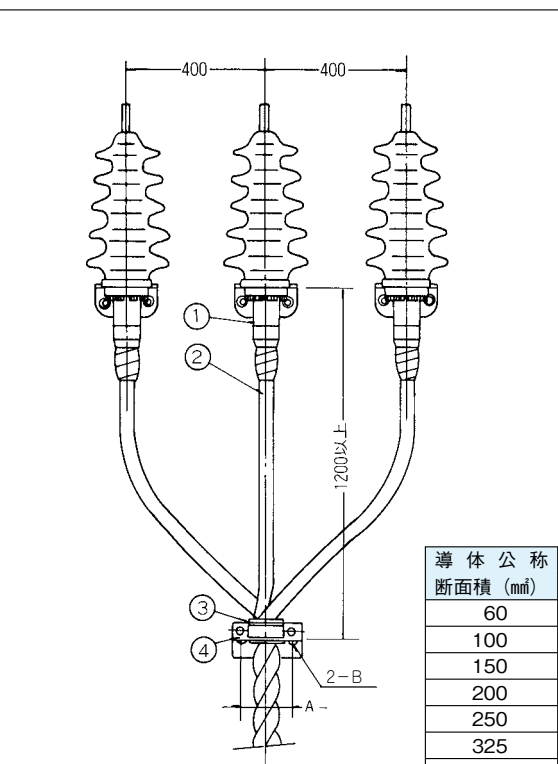
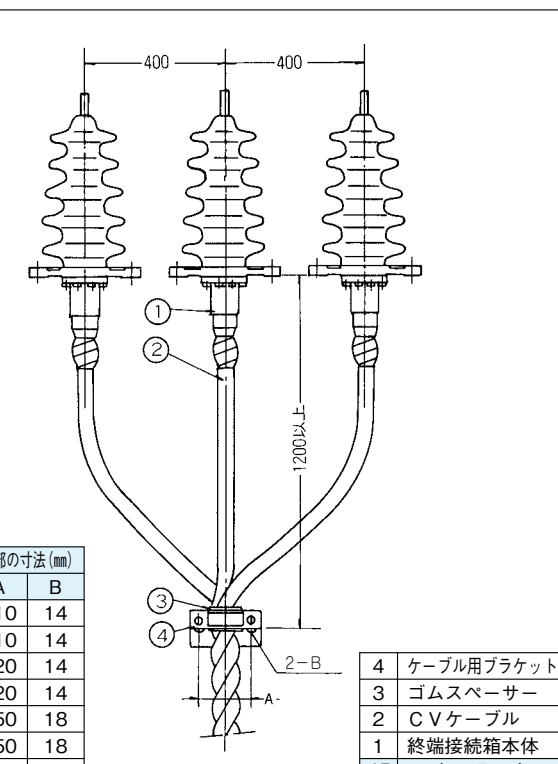


# 5. 接続材料

## 5-1. 終端接続材料

### 5-1-1 特別高圧 (22kV)

#### (1) 22kV 屋内終端接続 (エポキシがい管)

| 壁 取 付 形   | 据 置 形  |                 |            |            |         |     |     |               |     |          |    |       |     |             |     |     |    |        |     |        |     |      |    |         |     |         |   |       |            |     |         |     |        |          |         |      |       |       |     |       |     |       |   |   |                 |            |            |  |  |   |               |    |          |    |       |   |             |    |    |    |        |   |        |   |      |    |         |     |         |     |       |    |     |    |     |     |          |    |      |    |       |     |       |     |       |     |     |
|---|--|-----------------|------------|------------|---------|-----|-----|---------------|-----|----------|----|-------|-----|-------------|-----|-----|----|--------|-----|--------|-----|------|----|---------|-----|---------|---|-------|------------|-----|---------|-----|--------|----------|---------|------|-------|-------|-----|-------|-----|-------|---|---|-----------------|------------|------------|--|--|---|---------------|----|----------|----|-------|---|-------------|----|----|----|--------|---|--------|---|------|----|---------|-----|---------|-----|-------|----|-----|----|-----|-----|----------|----|------|----|-------|-----|-------|-----|-------|-----|-----|
|    |    |                 |            |            |         |     |     |               |     |          |    |       |     |             |     |     |    |        |     |        |     |      |    |         |     |         |   |       |            |     |         |     |        |          |         |      |       |       |     |       |     |       |   |   |                 |            |            |  |  |   |               |    |          |    |       |   |             |    |    |    |        |   |        |   |      |    |         |     |         |     |       |    |     |    |     |     |          |    |      |    |       |     |       |     |       |     |     |
| <table border="1" style="width:100%; border-collapse: collapse;"> <tr> <td>6</td><td>モールドストレスコーン圧縮金具</td> <td>12</td><td>スプリング締付ナット</td> <td></td><td></td> </tr> <tr> <td>5</td><td>エポキシがい管用ブラケット</td> <td>11</td><td>締付用スプリング</td> <td>17</td><td>防水テープ</td> </tr> <tr> <td>4</td><td>モールドストレスコーン</td> <td>10</td><td>座金</td> <td>16</td><td>ACPテープ</td> </tr> <tr> <td>3</td><td>導体引出銅棒</td> <td>9</td><td>Oリング</td> <td>15</td><td>エポキシがい管</td> </tr> <tr> <td>2</td><td>くさび締付金具</td> <td>8</td><td>締付ボルト</td> <td>14</td><td>接地線</td> </tr> <tr> <td>1</td><td>くさび</td> <td>7</td><td>ケーブル保護金具</td> <td>13</td><td>シャフト</td> </tr> <tr> <td>番号</td><td>部 品 名</td> <td>番号</td><td>部 品 名</td> <td>番号</td><td>部 品 名</td> </tr> </table> | 6  | モールドストレスコーン圧縮金具 | 12         | スプリング締付ナット |         |     | 5   | エポキシがい管用ブラケット | 11  | 締付用スプリング | 17 | 防水テープ | 4   | モールドストレスコーン | 10  | 座金  | 16 | ACPテープ | 3   | 導体引出銅棒 | 9   | Oリング | 15 | エポキシがい管 | 2   | くさび締付金具 | 8   | 締付ボルト | 14         | 接地線 | 1       | くさび | 7      | ケーブル保護金具 | 13      | シャフト | 番号    | 部 品 名 | 番号  | 部 品 名 | 番号  | 部 品 名 | <table border="1" style="width:100%; border-collapse: collapse;"> <tr> <td>6</td><td>モールドストレスコーン圧縮金具</td> <td>12</td><td>スプリング締付ナット</td> <td></td><td></td> </tr> <tr> <td>5</td><td>エポキシがい管用ブラケット</td> <td>11</td><td>締付用スプリング</td> <td>17</td><td>防水テープ</td> </tr> <tr> <td>4</td><td>モールドストレスコーン</td> <td>10</td><td>座金</td> <td>16</td><td>ACPテープ</td> </tr> <tr> <td>3</td><td>導体引出銅棒</td> <td>9</td><td>Oリング</td> <td>15</td><td>エポキシがい管</td> </tr> <tr> <td>2</td><td>くさび締付金具</td> <td>8</td><td>締付ボルト</td> <td>14</td><td>接地線</td> </tr> <tr> <td>1</td><td>くさび</td> <td>7</td><td>ケーブル保護金具</td> <td>13</td><td>シャフト</td> </tr> <tr> <td>番号</td><td>部 品 名</td> <td>番号</td><td>部 品 名</td> <td>番号</td><td>部 品 名</td> </tr> </table> | 6   | モールドストレスコーン圧縮金具 | 12         | スプリング締付ナット |  |  | 5 | エポキシがい管用ブラケット | 11 | 締付用スプリング | 17 | 防水テープ | 4 | モールドストレスコーン | 10 | 座金 | 16 | ACPテープ | 3 | 導体引出銅棒 | 9 | Oリング | 15 | エポキシがい管 | 2   | くさび締付金具 | 8   | 締付ボルト | 14 | 接地線 | 1  | くさび | 7   | ケーブル保護金具 | 13 | シャフト | 番号 | 部 品 名 | 番号  | 部 品 名 | 番号  | 部 品 名 |     |     |
| 6   | モールドストレスコーン圧縮金具  | 12              | スプリング締付ナット |            |         |     |     |               |     |          |    |       |     |             |     |     |    |        |     |        |     |      |    |         |     |         |   |       |            |     |         |     |        |          |         |      |       |       |     |       |     |       |   |   |                 |            |            |  |  |   |               |    |          |    |       |   |             |    |    |    |        |   |        |   |      |    |         |     |         |     |       |    |     |    |     |     |          |    |      |    |       |     |       |     |       |     |     |
| 5   | エポキシがい管用ブラケット  | 11              | 締付用スプリング   | 17         | 防水テープ   |     |     |               |     |          |    |       |     |             |     |     |    |        |     |        |     |      |    |         |     |         |   |       |            |     |         |     |        |          |         |      |       |       |     |       |     |       |   |   |                 |            |            |  |  |   |               |    |          |    |       |   |             |    |    |    |        |   |        |   |      |    |         |     |         |     |       |    |     |    |     |     |          |    |      |    |       |     |       |     |       |     |     |
| 4   | モールドストレスコーン  | 10              | 座金         | 16         | ACPテープ  |     |     |               |     |          |    |       |     |             |     |     |    |        |     |        |     |      |    |         |     |         |   |       |            |     |         |     |        |          |         |      |       |       |     |       |     |       |   |   |                 |            |            |  |  |   |               |    |          |    |       |   |             |    |    |    |        |   |        |   |      |    |         |     |         |     |       |    |     |    |     |     |          |    |      |    |       |     |       |     |       |     |     |
| 3   | 導体引出銅棒   | 9               | Oリング       | 15         | エポキシがい管 |     |     |               |     |          |    |       |     |             |     |     |    |        |     |        |     |      |    |         |     |         |   |       |            |     |         |     |        |          |         |      |       |       |     |       |     |       |   |   |                 |            |            |  |  |   |               |    |          |    |       |   |             |    |    |    |        |   |        |   |      |    |         |     |         |     |       |    |     |    |     |     |          |    |      |    |       |     |       |     |       |     |     |
| 2   | くさび締付金具  | 8               | 締付ボルト      | 14         | 接地線     |     |     |               |     |          |    |       |     |             |     |     |    |        |     |        |     |      |    |         |     |         |   |       |            |     |         |     |        |          |         |      |       |       |     |       |     |       |   |   |                 |            |            |  |  |   |               |    |          |    |       |   |             |    |    |    |        |   |        |   |      |    |         |     |         |     |       |    |     |    |     |     |          |    |      |    |       |     |       |     |       |     |     |
| 1   | くさび  | 7               | ケーブル保護金具   | 13         | シャフト    |     |     |               |     |          |    |       |     |             |     |     |    |        |     |        |     |      |    |         |     |         |   |       |            |     |         |     |        |          |         |      |       |       |     |       |     |       |   |   |                 |            |            |  |  |   |               |    |          |    |       |   |             |    |    |    |        |   |        |   |      |    |         |     |         |     |       |    |     |    |     |     |          |    |      |    |       |     |       |     |       |     |     |
| 番号  | 部 品 名  | 番号              | 部 品 名      | 番号         | 部 品 名   |     |     |               |     |          |    |       |     |             |     |     |    |        |     |        |     |      |    |         |     |         |   |       |            |     |         |     |        |          |         |      |       |       |     |       |     |       |   |   |                 |            |            |  |  |   |               |    |          |    |       |   |             |    |    |    |        |   |        |   |      |    |         |     |         |     |       |    |     |    |     |     |          |    |      |    |       |     |       |     |       |     |     |
| 6   | モールドストレスコーン圧縮金具  | 12              | スプリング締付ナット |            |         |     |     |               |     |          |    |       |     |             |     |     |    |        |     |        |     |      |    |         |     |         |   |       |            |     |         |     |        |          |         |      |       |       |     |       |     |       |   |   |                 |            |            |  |  |   |               |    |          |    |       |   |             |    |    |    |        |   |        |   |      |    |         |     |         |     |       |    |     |    |     |     |          |    |      |    |       |     |       |     |       |     |     |
| 5   | エポキシがい管用ブラケット  | 11              | 締付用スプリング   | 17         | 防水テープ   |     |     |               |     |          |    |       |     |             |     |     |    |        |     |        |     |      |    |         |     |         |   |       |            |     |         |     |        |          |         |      |       |       |     |       |     |       |   |   |                 |            |            |  |  |   |               |    |          |    |       |   |             |    |    |    |        |   |        |   |      |    |         |     |         |     |       |    |     |    |     |     |          |    |      |    |       |     |       |     |       |     |     |
| 4   | モールドストレスコーン  | 10              | 座金         | 16         | ACPテープ  |     |     |               |     |          |    |       |     |             |     |     |    |        |     |        |     |      |    |         |     |         |   |       |            |     |         |     |        |          |         |      |       |       |     |       |     |       |   |   |                 |            |            |  |  |   |               |    |          |    |       |   |             |    |    |    |        |   |        |   |      |    |         |     |         |     |       |    |     |    |     |     |          |    |      |    |       |     |       |     |       |     |     |
| 3   | 導体引出銅棒   | 9               | Oリング       | 15         | エポキシがい管 |     |     |               |     |          |    |       |     |             |     |     |    |        |     |        |     |      |    |         |     |         |   |       |            |     |         |     |        |          |         |      |       |       |     |       |     |       |   |   |                 |            |            |  |  |   |               |    |          |    |       |   |             |    |    |    |        |   |        |   |      |    |         |     |         |     |       |    |     |    |     |     |          |    |      |    |       |     |       |     |       |     |     |
| 2   | くさび締付金具  | 8               | 締付ボルト      | 14         | 接地線     |     |     |               |     |          |    |       |     |             |     |     |    |        |     |        |     |      |    |         |     |         |   |       |            |     |         |     |        |          |         |      |       |       |     |       |     |       |   |   |                 |            |            |  |  |   |               |    |          |    |       |   |             |    |    |    |        |   |        |   |      |    |         |     |         |     |       |    |     |    |     |     |          |    |      |    |       |     |       |     |       |     |     |
| 1   | くさび  | 7               | ケーブル保護金具   | 13         | シャフト    |     |     |               |     |          |    |       |     |             |     |     |    |        |     |        |     |      |    |         |     |         |   |       |            |     |         |     |        |          |         |      |       |       |     |       |     |       |   |   |                 |            |            |  |  |   |               |    |          |    |       |   |             |    |    |    |        |   |        |   |      |    |         |     |         |     |       |    |     |    |     |     |          |    |      |    |       |     |       |     |       |     |     |
| 番号  | 部 品 名  | 番号              | 部 品 名      | 番号         | 部 品 名   |     |     |               |     |          |    |       |     |             |     |     |    |        |     |        |     |      |    |         |     |         |   |       |            |     |         |     |        |          |         |      |       |       |     |       |     |       |   |   |                 |            |            |  |  |   |               |    |          |    |       |   |             |    |    |    |        |   |        |   |      |    |         |     |         |     |       |    |     |    |     |     |          |    |      |    |       |     |       |     |       |     |     |
| <table border="1" style="width:100%; border-collapse: collapse;"> <tr> <th rowspan="2">種 別</th> <th colspan="10">各部の寸法 (mm)</th> </tr> <tr> <th>A</th><th>B</th><th>C</th><th>D</th><th>E</th><th>F</th><th>G</th><th>H</th><th>P</th><th>L</th> </tr> <tr> <td>I形</td> <td>27</td><td>158</td><td>54</td><td>228</td><td>140</td><td>84</td><td>92</td><td>83</td><td>150</td><td>421</td> </tr> <tr> <td>II形</td> <td>42</td><td>178</td><td>74</td><td>248</td><td>160</td><td>104</td><td>112</td><td>113</td><td>170</td><td>451</td> </tr> </table>   | 種 別  | 各部の寸法 (mm)      |            |            |         |     |     |               |     |          |    | A     | B   | C           | D   | E   | F  | G      | H   | P      | L   | I形   | 27 | 158     | 54  | 228     | 140   | 84    | 92         | 83  | 150     | 421 | II形    | 42       | 178     | 74   | 248   | 160   | 104 | 112   | 113 | 170   | 451   | <table border="1" style="width:100%; border-collapse: collapse;"> <tr> <th rowspan="2">種 別</th> <th colspan="10">各部の寸法 (mm)</th> </tr> <tr> <th>A</th><th>B</th><th>C</th><th>D</th><th>E</th><th>F</th><th>G</th><th>H</th><th>P</th><th>L</th> </tr> <tr> <td>I形</td> <td>27</td><td>158</td><td>54</td><td>228</td><td>140</td><td>84</td><td>92</td><td>83</td><td>370</td><td>421</td> </tr> <tr> <td>II形</td> <td>42</td><td>178</td><td>74</td><td>248</td><td>160</td><td>104</td><td>112</td><td>113</td><td>430</td><td>451</td> </tr> </table> | 種 別             | 各部の寸法 (mm) |            |  |  |   |               |    |          |    |       | A | B           | C  | D  | E  | F      | G | H      | P | L    | I形 | 27      | 158 | 54      | 228 | 140   | 84 | 92  | 83 | 370 | 421 | II形      | 42 | 178  | 74 | 248   | 160 | 104   | 112 | 113   | 430 | 451 |
| 種 別   |  | 各部の寸法 (mm)      |            |            |         |     |     |               |     |          |    |       |     |             |     |     |    |        |     |        |     |      |    |         |     |         |   |       |            |     |         |     |        |          |         |      |       |       |     |       |     |       |   |   |                 |            |            |  |  |   |               |    |          |    |       |   |             |    |    |    |        |   |        |   |      |    |         |     |         |     |       |    |     |    |     |     |          |    |      |    |       |     |       |     |       |     |     |
|   | A  | B               | C          | D          | E       | F   | G   | H             | P   | L        |    |       |     |             |     |     |    |        |     |        |     |      |    |         |     |         |   |       |            |     |         |     |        |          |         |      |       |       |     |       |     |       |   |   |                 |            |            |  |  |   |               |    |          |    |       |   |             |    |    |    |        |   |        |   |      |    |         |     |         |     |       |    |     |    |     |     |          |    |      |    |       |     |       |     |       |     |     |
| I形  | 27   | 158             | 54         | 228        | 140     | 84  | 92  | 83            | 150 | 421      |    |       |     |             |     |     |    |        |     |        |     |      |    |         |     |         |   |       |            |     |         |     |        |          |         |      |       |       |     |       |     |       |   |   |                 |            |            |  |  |   |               |    |          |    |       |   |             |    |    |    |        |   |        |   |      |    |         |     |         |     |       |    |     |    |     |     |          |    |      |    |       |     |       |     |       |     |     |
| II形   | 42   | 178             | 74         | 248        | 160     | 104 | 112 | 113           | 170 | 451      |    |       |     |             |     |     |    |        |     |        |     |      |    |         |     |         |   |       |            |     |         |     |        |          |         |      |       |       |     |       |     |       |   |   |                 |            |            |  |  |   |               |    |          |    |       |   |             |    |    |    |        |   |        |   |      |    |         |     |         |     |       |    |     |    |     |     |          |    |      |    |       |     |       |     |       |     |     |
| 種 別   | 各部の寸法 (mm)   |                 |            |            |         |     |     |               |     |          |    |       |     |             |     |     |    |        |     |        |     |      |    |         |     |         |   |       |            |     |         |     |        |          |         |      |       |       |     |       |     |       |   |   |                 |            |            |  |  |   |               |    |          |    |       |   |             |    |    |    |        |   |        |   |      |    |         |     |         |     |       |    |     |    |     |     |          |    |      |    |       |     |       |     |       |     |     |
|   | A  | B               | C          | D          | E       | F   | G   | H             | P   | L        |    |       |     |             |     |     |    |        |     |        |     |      |    |         |     |         |   |       |            |     |         |     |        |          |         |      |       |       |     |       |     |       |   |   |                 |            |            |  |  |   |               |    |          |    |       |   |             |    |    |    |        |   |        |   |      |    |         |     |         |     |       |    |     |    |     |     |          |    |      |    |       |     |       |     |       |     |     |
| I形  | 27   | 158             | 54         | 228        | 140     | 84  | 92  | 83            | 370 | 421      |    |       |     |             |     |     |    |        |     |        |     |      |    |         |     |         |   |       |            |     |         |     |        |          |         |      |       |       |     |       |     |       |   |   |                 |            |            |  |  |   |               |    |          |    |       |   |             |    |    |    |        |   |        |   |      |    |         |     |         |     |       |    |     |    |     |     |          |    |      |    |       |     |       |     |       |     |     |
| II形   | 42   | 178             | 74         | 248        | 160     | 104 | 112 | 113           | 430 | 451      |    |       |     |             |     |     |    |        |     |        |     |      |    |         |     |         |   |       |            |     |         |     |        |          |         |      |       |       |     |       |     |       |   |   |                 |            |            |  |  |   |               |    |          |    |       |   |             |    |    |    |        |   |        |   |      |    |         |     |         |     |       |    |     |    |     |     |          |    |      |    |       |     |       |     |       |     |     |
|    |  |                 |            |            |         |     |     |               |     |          |    |       |     |             |     |     |    |        |     |        |     |      |    |         |     |         |   |       |            |     |         |     |        |          |         |      |       |       |     |       |     |       |   |   |                 |            |            |  |  |   |               |    |          |    |       |   |             |    |    |    |        |   |        |   |      |    |         |     |         |     |       |    |     |    |     |     |          |    |      |    |       |     |       |     |       |     |     |
| <table border="1" style="width:100%; border-collapse: collapse;"> <tr> <th rowspan="2">導 体 公 称<br/>断 面 積 (mm<sup>2</sup>)</th> <th colspan="2">各部の寸法 (mm)</th> </tr> <tr> <th>A</th><th>B</th> </tr> <tr> <td>60</td> <td>110</td><td>14</td> </tr> <tr> <td>100</td> <td>110</td><td>14</td> </tr> <tr> <td>150</td> <td>120</td><td>14</td> </tr> <tr> <td>200</td> <td>120</td><td>14</td> </tr> <tr> <td>250</td> <td>150</td><td>18</td> </tr> <tr> <td>325</td> <td>150</td><td>18</td> </tr> <tr> <td>400</td> <td>150</td><td>18</td> </tr> </table>  | 導 体 公 称<br>断 面 積 (mm <sup>2</sup> )  | 各部の寸法 (mm)      |            | A          | B       | 60  | 110 | 14            | 100 | 110      | 14 | 150   | 120 | 14          | 200 | 120 | 14 | 250    | 150 | 18     | 325 | 150  | 18 | 400     | 150 | 18      | <table border="1" style="width:100%; border-collapse: collapse;"> <tr> <td>4</td><td>ケーブル用ブラケット</td> </tr> <tr> <td>3</td><td>ゴムスペーサー</td> </tr> <tr> <td>2</td><td>CVケーブル</td> </tr> <tr> <td>1</td><td>終端接続箱本体</td> </tr> <tr> <td>番号</td><td>部 品 名</td> </tr> </table> | 4     | ケーブル用ブラケット | 3   | ゴムスペーサー | 2   | CVケーブル | 1        | 終端接続箱本体 | 番号   | 部 品 名 |       |     |       |     |       |   |   |                 |            |            |  |  |   |               |    |          |    |       |   |             |    |    |    |        |   |        |   |      |    |         |     |         |     |       |    |     |    |     |     |          |    |      |    |       |     |       |     |       |     |     |
| 導 体 公 称<br>断 面 積 (mm <sup>2</sup> )   |  | 各部の寸法 (mm)      |            |            |         |     |     |               |     |          |    |       |     |             |     |     |    |        |     |        |     |      |    |         |     |         |   |       |            |     |         |     |        |          |         |      |       |       |     |       |     |       |   |   |                 |            |            |  |  |   |               |    |          |    |       |   |             |    |    |    |        |   |        |   |      |    |         |     |         |     |       |    |     |    |     |     |          |    |      |    |       |     |       |     |       |     |     |
|   | A  | B               |            |            |         |     |     |               |     |          |    |       |     |             |     |     |    |        |     |        |     |      |    |         |     |         |   |       |            |     |         |     |        |          |         |      |       |       |     |       |     |       |   |   |                 |            |            |  |  |   |               |    |          |    |       |   |             |    |    |    |        |   |        |   |      |    |         |     |         |     |       |    |     |    |     |     |          |    |      |    |       |     |       |     |       |     |     |
| 60  | 110  | 14              |            |            |         |     |     |               |     |          |    |       |     |             |     |     |    |        |     |        |     |      |    |         |     |         |   |       |            |     |         |     |        |          |         |      |       |       |     |       |     |       |   |   |                 |            |            |  |  |   |               |    |          |    |       |   |             |    |    |    |        |   |        |   |      |    |         |     |         |     |       |    |     |    |     |     |          |    |      |    |       |     |       |     |       |     |     |
| 100   | 110  | 14              |            |            |         |     |     |               |     |          |    |       |     |             |     |     |    |        |     |        |     |      |    |         |     |         |   |       |            |     |         |     |        |          |         |      |       |       |     |       |     |       |   |   |                 |            |            |  |  |   |               |    |          |    |       |   |             |    |    |    |        |   |        |   |      |    |         |     |         |     |       |    |     |    |     |     |          |    |      |    |       |     |       |     |       |     |     |
| 150   | 120  | 14              |            |            |         |     |     |               |     |          |    |       |     |             |     |     |    |        |     |        |     |      |    |         |     |         |   |       |            |     |         |     |        |          |         |      |       |       |     |       |     |       |   |   |                 |            |            |  |  |   |               |    |          |    |       |   |             |    |    |    |        |   |        |   |      |    |         |     |         |     |       |    |     |    |     |     |          |    |      |    |       |     |       |     |       |     |     |
| 200   | 120  | 14              |            |            |         |     |     |               |     |          |    |       |     |             |     |     |    |        |     |        |     |      |    |         |     |         |   |       |            |     |         |     |        |          |         |      |       |       |     |       |     |       |   |   |                 |            |            |  |  |   |               |    |          |    |       |   |             |    |    |    |        |   |        |   |      |    |         |     |         |     |       |    |     |    |     |     |          |    |      |    |       |     |       |     |       |     |     |
| 250   | 150  | 18              |            |            |         |     |     |               |     |          |    |       |     |             |     |     |    |        |     |        |     |      |    |         |     |         |   |       |            |     |         |     |        |          |         |      |       |       |     |       |     |       |   |   |                 |            |            |  |  |   |               |    |          |    |       |   |             |    |    |    |        |   |        |   |      |    |         |     |         |     |       |    |     |    |     |     |          |    |      |    |       |     |       |     |       |     |     |
| 325   | 150  | 18              |            |            |         |     |     |               |     |          |    |       |     |             |     |     |    |        |     |        |     |      |    |         |     |         |   |       |            |     |         |     |        |          |         |      |       |       |     |       |     |       |   |   |                 |            |            |  |  |   |               |    |          |    |       |   |             |    |    |    |        |   |        |   |      |    |         |     |         |     |       |    |     |    |     |     |          |    |      |    |       |     |       |     |       |     |     |
| 400   | 150  | 18              |            |            |         |     |     |               |     |          |    |       |     |             |     |     |    |        |     |        |     |      |    |         |     |         |   |       |            |     |         |     |        |          |         |      |       |       |     |       |     |       |   |   |                 |            |            |  |  |   |               |    |          |    |       |   |             |    |    |    |        |   |        |   |      |    |         |     |         |     |       |    |     |    |     |     |          |    |      |    |       |     |       |     |       |     |     |
| 4   | ケーブル用ブラケット   |                 |            |            |         |     |     |               |     |          |    |       |     |             |     |     |    |        |     |        |     |      |    |         |     |         |   |       |            |     |         |     |        |          |         |      |       |       |     |       |     |       |   |   |                 |            |            |  |  |   |               |    |          |    |       |   |             |    |    |    |        |   |        |   |      |    |         |     |         |     |       |    |     |    |     |     |          |    |      |    |       |     |       |     |       |     |     |
| 3   | ゴムスペーサー  |                 |            |            |         |     |     |               |     |          |    |       |     |             |     |     |    |        |     |        |     |      |    |         |     |         |   |       |            |     |         |     |        |          |         |      |       |       |     |       |     |       |   |   |                 |            |            |  |  |   |               |    |          |    |       |   |             |    |    |    |        |   |        |   |      |    |         |     |         |     |       |    |     |    |     |     |          |    |      |    |       |     |       |     |       |     |     |
| 2   | CVケーブル   |                 |            |            |         |     |     |               |     |          |    |       |     |             |     |     |    |        |     |        |     |      |    |         |     |         |   |       |            |     |         |     |        |          |         |      |       |       |     |       |     |       |   |   |                 |            |            |  |  |   |               |    |          |    |       |   |             |    |    |    |        |   |        |   |      |    |         |     |         |     |       |    |     |    |     |     |          |    |      |    |       |     |       |     |       |     |     |
| 1   | 終端接続箱本体  |                 |            |            |         |     |     |               |     |          |    |       |     |             |     |     |    |        |     |        |     |      |    |         |     |         |   |       |            |     |         |     |        |          |         |      |       |       |     |       |     |       |   |   |                 |            |            |  |  |   |               |    |          |    |       |   |             |    |    |    |        |   |        |   |      |    |         |     |         |     |       |    |     |    |     |     |          |    |      |    |       |     |       |     |       |     |     |
| 番号  | 部 品 名  |                 |            |            |         |     |     |               |     |          |    |       |     |             |     |     |    |        |     |        |     |      |    |         |     |         |   |       |            |     |         |     |        |          |         |      |       |       |     |       |     |       |   |   |                 |            |            |  |  |   |               |    |          |    |       |   |             |    |    |    |        |   |        |   |      |    |         |     |         |     |       |    |     |    |     |     |          |    |      |    |       |     |       |     |       |     |     |

接続部の種類

接続部の選定

電力ケーブル  
接続用品一覧表

ケーブル

接続材料

機器直結終端  
接続材料

直線接続材料

分岐接続材料

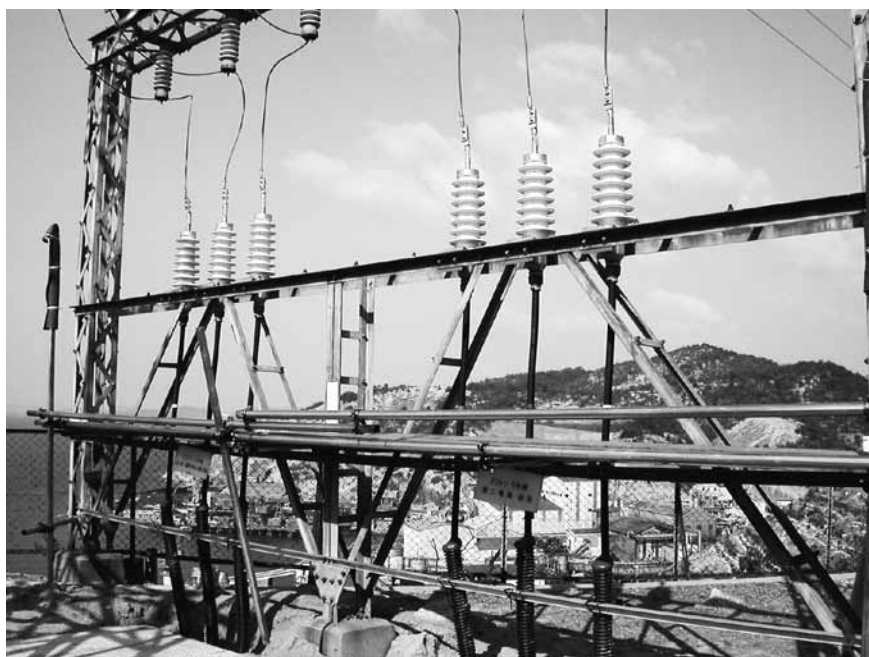
低圧分岐装置

関連製品

参考資料



## (2) 22kV 屋内外終端接続状況



接続部の種類

接続部の選定

電力ケーブル  
接続用品一覧表

ケーブル

接続材料

機器直結終端  
接続材料

直線接続材料

分岐接続材料

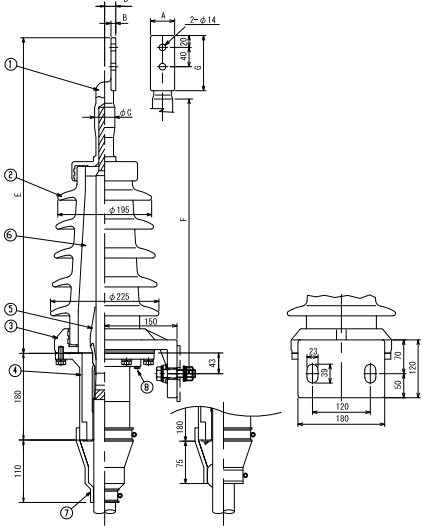
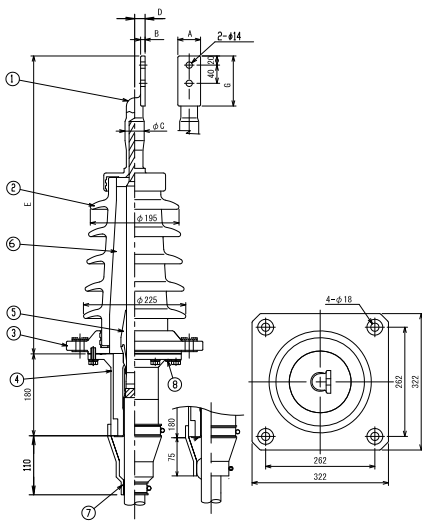
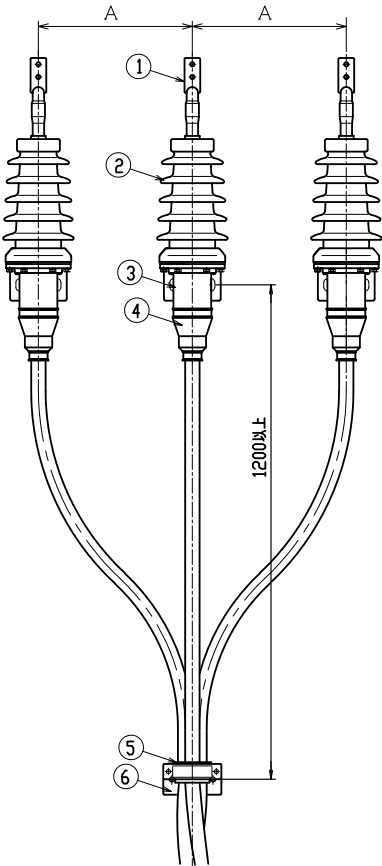
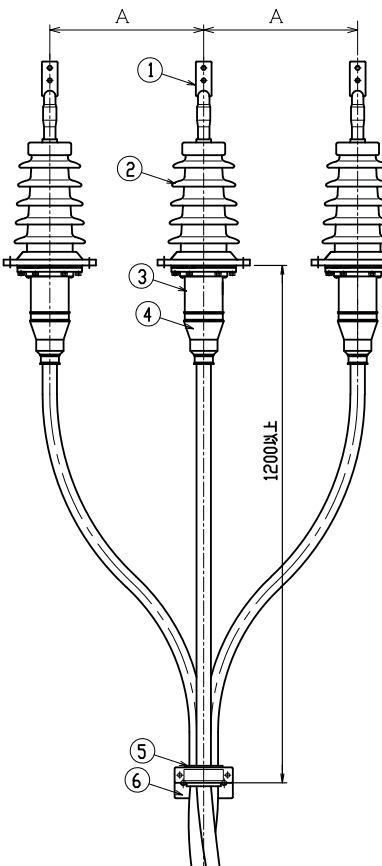
低圧分岐装置

関連製品

参考資料



### (3) 22kV 屋内外終端接続材料 (磁器がい管)

| 壁 取 付 形  | 据 置 形  |            |             |      |     |     |   |                    |                    |   |      |   |       |   |          |   |       |   |       |    |         |    |    |     |     |     |    |     |    |   |    |    |     |     |   |    |     |   |    |    |    |     |     |   |    |     |   |   |    |      |     |     |   |    |     |   |   |    |      |     |     |     |    |     |   |   |    |    |   |   |   |    |     |   |    |    |      |     |     |   |    |   |   |          |   |       |   |      |   |       |   |             |   |          |   |      |   |             |    |       |    |       |
|--|--|------------|-------------|------|-----|-----|---|--------------------|--------------------|---|------|---|-------|---|----------|---|-------|---|-------|----|---------|----|----|-----|-----|-----|----|-----|----|---|----|----|-----|-----|---|----|-----|---|----|----|----|-----|-----|---|----|-----|---|---|----|------|-----|-----|---|----|-----|---|---|----|------|-----|-----|-----|----|-----|---|---|----|----|---|---|---|----|-----|---|----|----|------|-----|-----|---|----|---|---|----------|---|-------|---|------|---|-------|---|-------------|---|----------|---|------|---|-------------|----|-------|----|-------|
|   |    |            |             |      |     |     |   |                    |                    |   |      |   |       |   |          |   |       |   |       |    |         |    |    |     |     |     |    |     |    |   |    |    |     |     |   |    |     |   |    |    |    |     |     |   |    |     |   |   |    |      |     |     |   |    |     |   |   |    |      |     |     |     |    |     |   |   |    |    |   |   |   |    |     |   |    |    |      |     |     |   |    |   |   |          |   |       |   |      |   |       |   |             |   |          |   |      |   |             |    |       |    |       |
| <table border="1" style="margin: auto;"> <thead> <tr> <th>導体公称<br/>断面積 (mm<sup>2</sup>)</th> <th colspan="7">各部の寸法 (mm)</th> <th>ダ イ ス<br/>対角寸法 (mm)</th> </tr> <tr> <th></th> <th>A</th> <th>B</th> <th>C</th> <th>D</th> <th>E</th> <th>F</th> <th>G</th> <th></th> </tr> </thead> <tbody> <tr><td>60</td><td>40</td><td>6</td><td>19</td><td>11</td><td>593</td><td>520</td><td>100</td><td>19</td></tr> <tr><td>100</td><td>50</td><td>8</td><td>23</td><td>13</td><td>603</td><td>530</td><td>〃</td><td>23</td></tr> <tr><td>150</td><td>〃</td><td>10</td><td>29</td><td>16</td><td>608</td><td>535</td><td>〃</td><td>29</td></tr> <tr><td>200</td><td>〃</td><td>〃</td><td>32</td><td>19.5</td><td>618</td><td>545</td><td>〃</td><td>32</td></tr> <tr><td>250</td><td>〃</td><td>〃</td><td>38</td><td>20.5</td><td>655</td><td>553</td><td>110</td><td>38</td></tr> <tr><td>325</td><td>〃</td><td>〃</td><td>42</td><td>23</td><td>〃</td><td>〃</td><td>〃</td><td>42</td></tr> <tr><td>400</td><td>〃</td><td>12</td><td>47</td><td>25.5</td><td>665</td><td>562</td><td>〃</td><td>47</td></tr> </tbody> </table> | 導体公称<br>断面積 (mm <sup>2</sup> )   | 各部の寸法 (mm) |             |      |     |     |   |                    | ダ イ ス<br>対角寸法 (mm) |   | A    | B | C     | D | E        | F | G     |   | 60    | 40 | 6       | 19 | 11 | 593 | 520 | 100 | 19 | 100 | 50 | 8 | 23 | 13 | 603 | 530 | 〃 | 23 | 150 | 〃 | 10 | 29 | 16 | 608 | 535 | 〃 | 29 | 200 | 〃 | 〃 | 32 | 19.5 | 618 | 545 | 〃 | 32 | 250 | 〃 | 〃 | 38 | 20.5 | 655 | 553 | 110 | 38 | 325 | 〃 | 〃 | 42 | 23 | 〃 | 〃 | 〃 | 42 | 400 | 〃 | 12 | 47 | 25.5 | 665 | 562 | 〃 | 47 | <table border="1" style="margin: auto;"> <tbody> <tr> <td>4</td> <td>ケーブル保護金具</td> <td>8</td> <td>接地ボルト</td> </tr> <tr> <td>3</td> <td>下部金具</td> <td>7</td> <td>防水カバー</td> </tr> <tr> <td>2</td> <td>がい管 (B-201)</td> <td>6</td> <td>充填コンパウンド</td> </tr> <tr> <td>1</td> <td>上部端子</td> <td>5</td> <td>モールドストレスコーン</td> </tr> <tr> <td>番号</td> <td>部 品 名</td> <td>番号</td> <td>部 品 名</td> </tr> </tbody> </table> | 4 | ケーブル保護金具 | 8 | 接地ボルト | 3 | 下部金具 | 7 | 防水カバー | 2 | がい管 (B-201) | 6 | 充填コンパウンド | 1 | 上部端子 | 5 | モールドストレスコーン | 番号 | 部 品 名 | 番号 | 部 品 名 |
| 導体公称<br>断面積 (mm <sup>2</sup> )   | 各部の寸法 (mm)   |            |             |      |     |     |   | ダ イ ス<br>対角寸法 (mm) |                    |   |      |   |       |   |          |   |       |   |       |    |         |    |    |     |     |     |    |     |    |   |    |    |     |     |   |    |     |   |    |    |    |     |     |   |    |     |   |   |    |      |     |     |   |    |     |   |   |    |      |     |     |     |    |     |   |   |    |    |   |   |   |    |     |   |    |    |      |     |     |   |    |   |   |          |   |       |   |      |   |       |   |             |   |          |   |      |   |             |    |       |    |       |
|  | A  | B          | C           | D    | E   | F   | G   |                    |                    |   |      |   |       |   |          |   |       |   |       |    |         |    |    |     |     |     |    |     |    |   |    |    |     |     |   |    |     |   |    |    |    |     |     |   |    |     |   |   |    |      |     |     |   |    |     |   |   |    |      |     |     |     |    |     |   |   |    |    |   |   |   |    |     |   |    |    |      |     |     |   |    |   |   |          |   |       |   |      |   |       |   |             |   |          |   |      |   |             |    |       |    |       |
| 60   | 40   | 6          | 19          | 11   | 593 | 520 | 100   | 19                 |                    |   |      |   |       |   |          |   |       |   |       |    |         |    |    |     |     |     |    |     |    |   |    |    |     |     |   |    |     |   |    |    |    |     |     |   |    |     |   |   |    |      |     |     |   |    |     |   |   |    |      |     |     |     |    |     |   |   |    |    |   |   |   |    |     |   |    |    |      |     |     |   |    |   |   |          |   |       |   |      |   |       |   |             |   |          |   |      |   |             |    |       |    |       |
| 100  | 50   | 8          | 23          | 13   | 603 | 530 | 〃   | 23                 |                    |   |      |   |       |   |          |   |       |   |       |    |         |    |    |     |     |     |    |     |    |   |    |    |     |     |   |    |     |   |    |    |    |     |     |   |    |     |   |   |    |      |     |     |   |    |     |   |   |    |      |     |     |     |    |     |   |   |    |    |   |   |   |    |     |   |    |    |      |     |     |   |    |   |   |          |   |       |   |      |   |       |   |             |   |          |   |      |   |             |    |       |    |       |
| 150  | 〃  | 10         | 29          | 16   | 608 | 535 | 〃   | 29                 |                    |   |      |   |       |   |          |   |       |   |       |    |         |    |    |     |     |     |    |     |    |   |    |    |     |     |   |    |     |   |    |    |    |     |     |   |    |     |   |   |    |      |     |     |   |    |     |   |   |    |      |     |     |     |    |     |   |   |    |    |   |   |   |    |     |   |    |    |      |     |     |   |    |   |   |          |   |       |   |      |   |       |   |             |   |          |   |      |   |             |    |       |    |       |
| 200  | 〃  | 〃          | 32          | 19.5 | 618 | 545 | 〃   | 32                 |                    |   |      |   |       |   |          |   |       |   |       |    |         |    |    |     |     |     |    |     |    |   |    |    |     |     |   |    |     |   |    |    |    |     |     |   |    |     |   |   |    |      |     |     |   |    |     |   |   |    |      |     |     |     |    |     |   |   |    |    |   |   |   |    |     |   |    |    |      |     |     |   |    |   |   |          |   |       |   |      |   |       |   |             |   |          |   |      |   |             |    |       |    |       |
| 250  | 〃  | 〃          | 38          | 20.5 | 655 | 553 | 110   | 38                 |                    |   |      |   |       |   |          |   |       |   |       |    |         |    |    |     |     |     |    |     |    |   |    |    |     |     |   |    |     |   |    |    |    |     |     |   |    |     |   |   |    |      |     |     |   |    |     |   |   |    |      |     |     |     |    |     |   |   |    |    |   |   |   |    |     |   |    |    |      |     |     |   |    |   |   |          |   |       |   |      |   |       |   |             |   |          |   |      |   |             |    |       |    |       |
| 325  | 〃  | 〃          | 42          | 23   | 〃   | 〃   | 〃   | 42                 |                    |   |      |   |       |   |          |   |       |   |       |    |         |    |    |     |     |     |    |     |    |   |    |    |     |     |   |    |     |   |    |    |    |     |     |   |    |     |   |   |    |      |     |     |   |    |     |   |   |    |      |     |     |     |    |     |   |   |    |    |   |   |   |    |     |   |    |    |      |     |     |   |    |   |   |          |   |       |   |      |   |       |   |             |   |          |   |      |   |             |    |       |    |       |
| 400  | 〃  | 12         | 47          | 25.5 | 665 | 562 | 〃   | 47                 |                    |   |      |   |       |   |          |   |       |   |       |    |         |    |    |     |     |     |    |     |    |   |    |    |     |     |   |    |     |   |    |    |    |     |     |   |    |     |   |   |    |      |     |     |   |    |     |   |   |    |      |     |     |     |    |     |   |   |    |    |   |   |   |    |     |   |    |    |      |     |     |   |    |   |   |          |   |       |   |      |   |       |   |             |   |          |   |      |   |             |    |       |    |       |
| 4  | ケーブル保護金具   | 8          | 接地ボルト       |      |     |     |   |                    |                    |   |      |   |       |   |          |   |       |   |       |    |         |    |    |     |     |     |    |     |    |   |    |    |     |     |   |    |     |   |    |    |    |     |     |   |    |     |   |   |    |      |     |     |   |    |     |   |   |    |      |     |     |     |    |     |   |   |    |    |   |   |   |    |     |   |    |    |      |     |     |   |    |   |   |          |   |       |   |      |   |       |   |             |   |          |   |      |   |             |    |       |    |       |
| 3  | 下部金具   | 7          | 防水カバー       |      |     |     |   |                    |                    |   |      |   |       |   |          |   |       |   |       |    |         |    |    |     |     |     |    |     |    |   |    |    |     |     |   |    |     |   |    |    |    |     |     |   |    |     |   |   |    |      |     |     |   |    |     |   |   |    |      |     |     |     |    |     |   |   |    |    |   |   |   |    |     |   |    |    |      |     |     |   |    |   |   |          |   |       |   |      |   |       |   |             |   |          |   |      |   |             |    |       |    |       |
| 2  | がい管 (B-201)  | 6          | 充填コンパウンド    |      |     |     |   |                    |                    |   |      |   |       |   |          |   |       |   |       |    |         |    |    |     |     |     |    |     |    |   |    |    |     |     |   |    |     |   |    |    |    |     |     |   |    |     |   |   |    |      |     |     |   |    |     |   |   |    |      |     |     |     |    |     |   |   |    |    |   |   |   |    |     |   |    |    |      |     |     |   |    |   |   |          |   |       |   |      |   |       |   |             |   |          |   |      |   |             |    |       |    |       |
| 1  | 上部端子   | 5          | モールドストレスコーン |      |     |     |   |                    |                    |   |      |   |       |   |          |   |       |   |       |    |         |    |    |     |     |     |    |     |    |   |    |    |     |     |   |    |     |   |    |    |    |     |     |   |    |     |   |   |    |      |     |     |   |    |     |   |   |    |      |     |     |     |    |     |   |   |    |    |   |   |   |    |     |   |    |    |      |     |     |   |    |   |   |          |   |       |   |      |   |       |   |             |   |          |   |      |   |             |    |       |    |       |
| 番号   | 部 品 名  | 番号         | 部 品 名       |      |     |     |   |                    |                    |   |      |   |       |   |          |   |       |   |       |    |         |    |    |     |     |     |    |     |    |   |    |    |     |     |   |    |     |   |    |    |    |     |     |   |    |     |   |   |    |      |     |     |   |    |     |   |   |    |      |     |     |     |    |     |   |   |    |    |   |   |   |    |     |   |    |    |      |     |     |   |    |   |   |          |   |       |   |      |   |       |   |             |   |          |   |      |   |             |    |       |    |       |
|   |  |            |             |      |     |     |   |                    |                    |   |      |   |       |   |          |   |       |   |       |    |         |    |    |     |     |     |    |     |    |   |    |    |     |     |   |    |     |   |    |    |    |     |     |   |    |     |   |   |    |      |     |     |   |    |     |   |   |    |      |     |     |     |    |     |   |   |    |    |   |   |   |    |     |   |    |    |      |     |     |   |    |   |   |          |   |       |   |      |   |       |   |             |   |          |   |      |   |             |    |       |    |       |
| <table border="1" style="margin: auto;"> <thead> <tr> <th colspan="2">A寸法 (mm)</th> </tr> <tr> <th>屋内</th> <th>屋外</th> </tr> </thead> <tbody> <tr> <td>400</td> <td>500</td> </tr> </tbody> </table>   | A寸法 (mm)   |            | 屋内          | 屋外   | 400 | 500 | <table border="1" style="margin: auto;"> <thead> <tr> <th>番号</th> <th>部 品 名</th> </tr> </thead> <tbody> <tr><td>1</td><td>上部端子</td></tr> <tr><td>2</td><td>がい管本体</td></tr> <tr><td>3</td><td>ケーブル保護金具</td></tr> <tr><td>4</td><td>防水カバー</td></tr> <tr><td>5</td><td>ブラケット</td></tr> <tr><td>6</td><td>ゴムスペーサー</td></tr> </tbody> </table> | 番号                 | 部 品 名              | 1 | 上部端子 | 2 | がい管本体 | 3 | ケーブル保護金具 | 4 | 防水カバー | 5 | ブラケット | 6  | ゴムスペーサー |    |    |     |     |     |    |     |    |   |    |    |     |     |   |    |     |   |    |    |    |     |     |   |    |     |   |   |    |      |     |     |   |    |     |   |   |    |      |     |     |     |    |     |   |   |    |    |   |   |   |    |     |   |    |    |      |     |     |   |    |   |   |          |   |       |   |      |   |       |   |             |   |          |   |      |   |             |    |       |    |       |
| A寸法 (mm)   |  |            |             |      |     |     |   |                    |                    |   |      |   |       |   |          |   |       |   |       |    |         |    |    |     |     |     |    |     |    |   |    |    |     |     |   |    |     |   |    |    |    |     |     |   |    |     |   |   |    |      |     |     |   |    |     |   |   |    |      |     |     |     |    |     |   |   |    |    |   |   |   |    |     |   |    |    |      |     |     |   |    |   |   |          |   |       |   |      |   |       |   |             |   |          |   |      |   |             |    |       |    |       |
| 屋内   | 屋外   |            |             |      |     |     |   |                    |                    |   |      |   |       |   |          |   |       |   |       |    |         |    |    |     |     |     |    |     |    |   |    |    |     |     |   |    |     |   |    |    |    |     |     |   |    |     |   |   |    |      |     |     |   |    |     |   |   |    |      |     |     |     |    |     |   |   |    |    |   |   |   |    |     |   |    |    |      |     |     |   |    |   |   |          |   |       |   |      |   |       |   |             |   |          |   |      |   |             |    |       |    |       |
| 400  | 500  |            |             |      |     |     |   |                    |                    |   |      |   |       |   |          |   |       |   |       |    |         |    |    |     |     |     |    |     |    |   |    |    |     |     |   |    |     |   |    |    |    |     |     |   |    |     |   |   |    |      |     |     |   |    |     |   |   |    |      |     |     |     |    |     |   |   |    |    |   |   |   |    |     |   |    |    |      |     |     |   |    |   |   |          |   |       |   |      |   |       |   |             |   |          |   |      |   |             |    |       |    |       |
| 番号   | 部 品 名  |            |             |      |     |     |   |                    |                    |   |      |   |       |   |          |   |       |   |       |    |         |    |    |     |     |     |    |     |    |   |    |    |     |     |   |    |     |   |    |    |    |     |     |   |    |     |   |   |    |      |     |     |   |    |     |   |   |    |      |     |     |     |    |     |   |   |    |    |   |   |   |    |     |   |    |    |      |     |     |   |    |   |   |          |   |       |   |      |   |       |   |             |   |          |   |      |   |             |    |       |    |       |
| 1  | 上部端子   |            |             |      |     |     |   |                    |                    |   |      |   |       |   |          |   |       |   |       |    |         |    |    |     |     |     |    |     |    |   |    |    |     |     |   |    |     |   |    |    |    |     |     |   |    |     |   |   |    |      |     |     |   |    |     |   |   |    |      |     |     |     |    |     |   |   |    |    |   |   |   |    |     |   |    |    |      |     |     |   |    |   |   |          |   |       |   |      |   |       |   |             |   |          |   |      |   |             |    |       |    |       |
| 2  | がい管本体  |            |             |      |     |     |   |                    |                    |   |      |   |       |   |          |   |       |   |       |    |         |    |    |     |     |     |    |     |    |   |    |    |     |     |   |    |     |   |    |    |    |     |     |   |    |     |   |   |    |      |     |     |   |    |     |   |   |    |      |     |     |     |    |     |   |   |    |    |   |   |   |    |     |   |    |    |      |     |     |   |    |   |   |          |   |       |   |      |   |       |   |             |   |          |   |      |   |             |    |       |    |       |
| 3  | ケーブル保護金具   |            |             |      |     |     |   |                    |                    |   |      |   |       |   |          |   |       |   |       |    |         |    |    |     |     |     |    |     |    |   |    |    |     |     |   |    |     |   |    |    |    |     |     |   |    |     |   |   |    |      |     |     |   |    |     |   |   |    |      |     |     |     |    |     |   |   |    |    |   |   |   |    |     |   |    |    |      |     |     |   |    |   |   |          |   |       |   |      |   |       |   |             |   |          |   |      |   |             |    |       |    |       |
| 4  | 防水カバー  |            |             |      |     |     |   |                    |                    |   |      |   |       |   |          |   |       |   |       |    |         |    |    |     |     |     |    |     |    |   |    |    |     |     |   |    |     |   |    |    |    |     |     |   |    |     |   |   |    |      |     |     |   |    |     |   |   |    |      |     |     |     |    |     |   |   |    |    |   |   |   |    |     |   |    |    |      |     |     |   |    |   |   |          |   |       |   |      |   |       |   |             |   |          |   |      |   |             |    |       |    |       |
| 5  | ブラケット  |            |             |      |     |     |   |                    |                    |   |      |   |       |   |          |   |       |   |       |    |         |    |    |     |     |     |    |     |    |   |    |    |     |     |   |    |     |   |    |    |    |     |     |   |    |     |   |   |    |      |     |     |   |    |     |   |   |    |      |     |     |     |    |     |   |   |    |    |   |   |   |    |     |   |    |    |      |     |     |   |    |   |   |          |   |       |   |      |   |       |   |             |   |          |   |      |   |             |    |       |    |       |
| 6  | ゴムスペーサー  |            |             |      |     |     |   |                    |                    |   |      |   |       |   |          |   |       |   |       |    |         |    |    |     |     |     |    |     |    |   |    |    |     |     |   |    |     |   |    |    |    |     |     |   |    |     |   |   |    |      |     |     |   |    |     |   |   |    |      |     |     |     |    |     |   |   |    |    |   |   |   |    |     |   |    |    |      |     |     |   |    |   |   |          |   |       |   |      |   |       |   |             |   |          |   |      |   |             |    |       |    |       |

接続部の種類

接続部の選定

電力ケーブル  
接続用品一覧表

ケーブル

接続材料

機器直結終端  
接続材料

直線接続材料

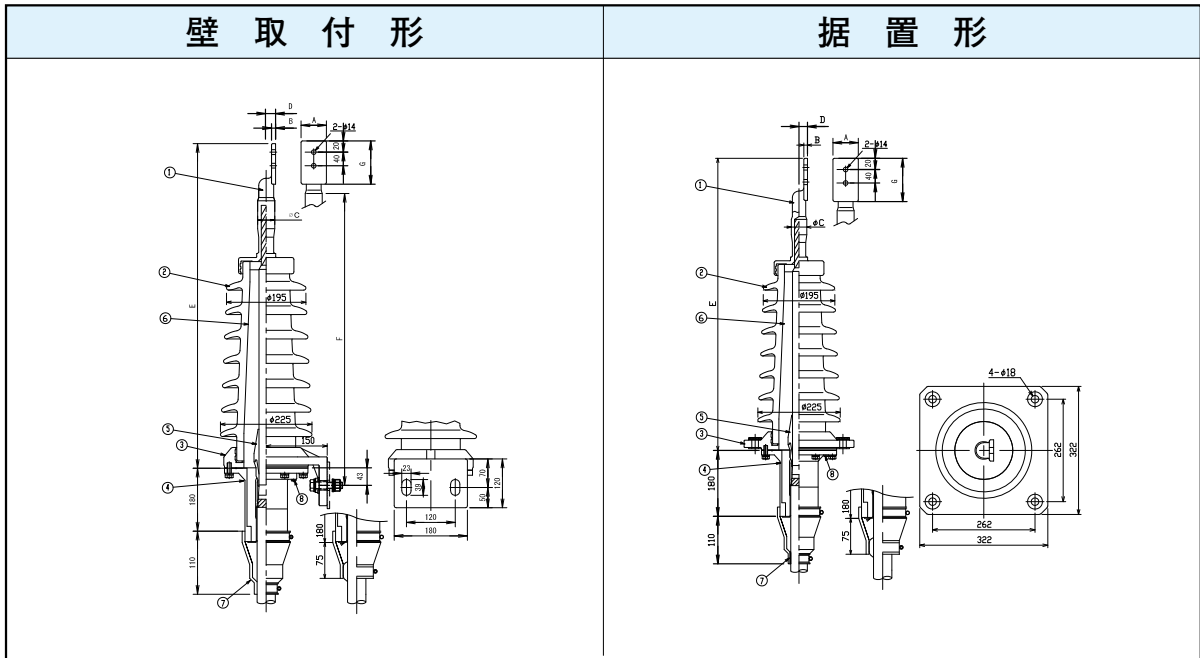
分岐接続材料

低圧分岐装置

関連製品

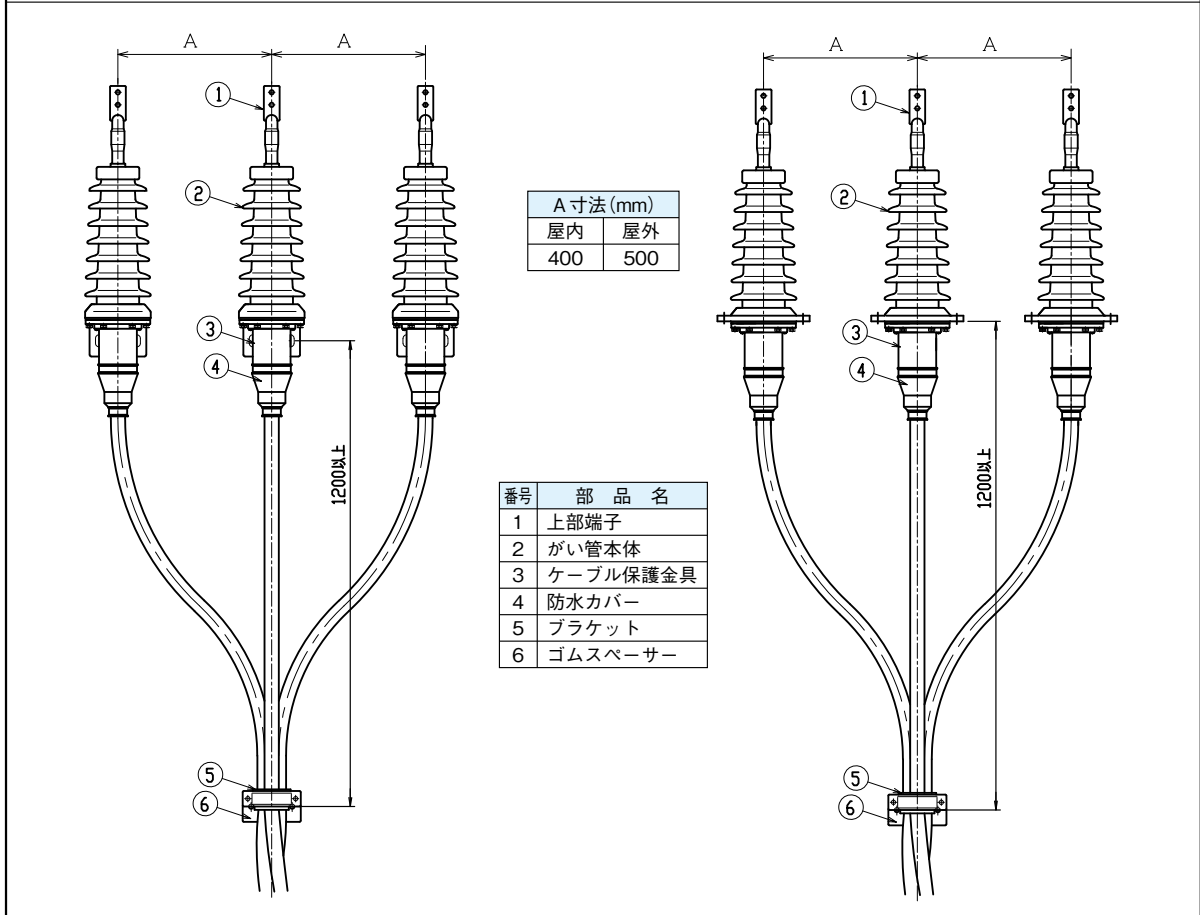
参考資料

(4) 22kV 屋外・耐塩終端接続材料 (磁器がい管)



| 導体公称<br>断面積 (mm <sup>2</sup> ) | 各部の寸法 (mm) |    |    |      |     |     |     | ダイス<br>対角寸法 (mm) |
|--------------------------------|------------|----|----|------|-----|-----|-----|------------------|
|                                | A          | B  | C  | D    | E   | F   | G   |                  |
| 60                             | 40         | 6  | 19 | 11   | 713 | 640 | 100 | 19               |
| 100                            | 50         | 8  | 23 | 13   | 723 | 650 | 〃   | 23               |
| 150                            | 〃          | 10 | 29 | 16   | 728 | 655 | 〃   | 29               |
| 200                            | 〃          | 〃  | 32 | 19.5 | 738 | 665 | 〃   | 32               |
| 250                            | 〃          | 〃  | 38 | 20.5 | 775 | 673 | 110 | 38               |
| 325                            | 〃          | 〃  | 42 | 23   | 〃   | 〃   | 〃   | 42               |
| 400                            | 〃          | 12 | 47 | 25.5 | 785 | 682 | 〃   | 47               |

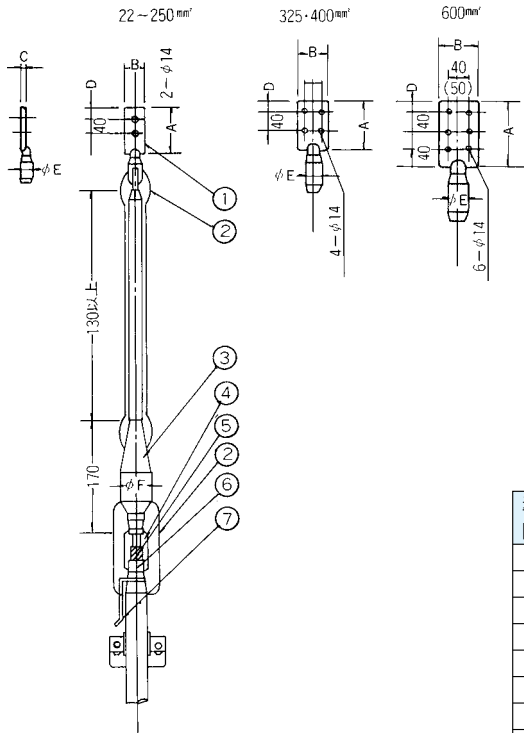
|    |             |    |             |
|----|-------------|----|-------------|
| 4  | ケーブル保護金具    | 8  | 接地ボルト       |
| 3  | 下部金具        | 7  | 防水カバー       |
| 2  | がい管 (B-301) | 6  | 充填コンパウンド    |
| 1  | 上部端子        | 5  | モールドストレスコーン |
| 番号 | 部 品 名       | 番号 | 部 品 名       |



## 5-1-2 高圧 (6600V)

### (1) 6600V ゴムストレスコーン形屋内終端接続

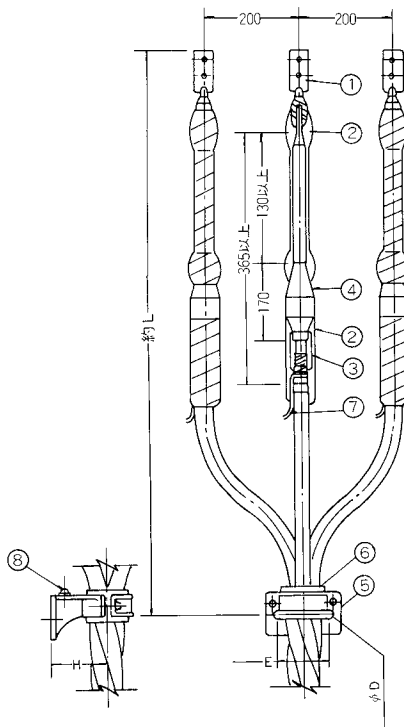
#### 単心用



|    |            |    |          |
|----|------------|----|----------|
| 6  | ケーブル遮蔽銅テープ |    |          |
| 5  | ケーブル外部半導電層 |    |          |
| 4  | 半導電性融着テープ  |    |          |
| 3  | ゴムストレスコーン  |    |          |
| 2  | 絶縁テープ      |    |          |
| 1  | 圧縮端子       | 7  | すずめっき軟銅線 |
| 番号 | 部品名        | 番号 | 部品名      |

| 導体公称<br>断面積 (mm <sup>2</sup> ) | 各部の寸法 (mm) |    |    |    |    |      | ダイス<br>対角寸法 (mm) |
|--------------------------------|------------|----|----|----|----|------|------------------|
|                                | A          | B  | C  | D  | E  | F    |                  |
| 22                             | 90         | 40 | 5  | 18 | 14 | 33.5 | 14               |
| 38                             | 90         | 40 | 5  | 18 | 14 | 35.5 | 14               |
| 60                             | 90         | 40 | 6  | 18 | 19 | 37.5 | 19               |
| 100                            | 95         | 50 | 8  | 20 | 23 | 40.5 | 23               |
| 150                            | 110        | 50 | 10 | 25 | 29 | 44.0 | 29               |
| 200                            | 110        | 50 | 10 | 25 | 32 | 45.0 | 32               |
| 250                            | 110        | 50 | 10 | 25 | 38 | 47.5 | 38               |
| 325                            | 115        | 75 | 10 | 25 | 42 | 50.0 | 42               |
| 400                            | 115        | 75 | 12 | 25 | 47 | 52.5 | 47               |
| 600                            | 155        | 75 | 12 | 25 | 51 | 60.0 | 51               |

#### トリプレックス用

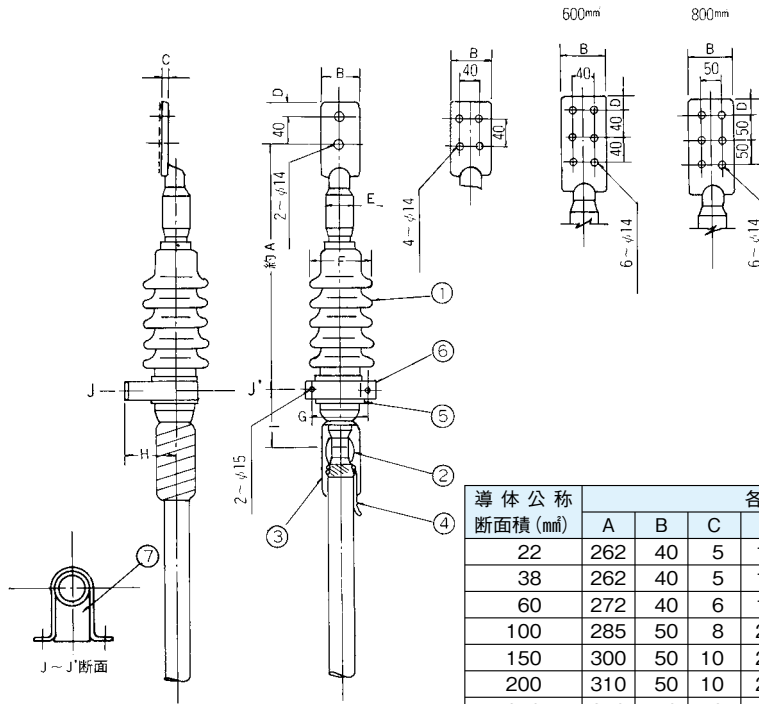


|    |           |    |          |
|----|-----------|----|----------|
| 6  | ゴムスペーサー   |    |          |
| 5  | ケーブルブラケット |    |          |
| 4  | ゴムストレスコーン |    |          |
| 3  | 半導電性融着テープ |    |          |
| 2  | 絶縁テープ     | 8  | 接地線取付ビス  |
| 1  | 圧縮端子      | 7  | すずめっき軟銅線 |
| 番号 | 部品名       | 番号 | 部品名      |

| 導体公称<br>断面積 (mm <sup>2</sup> ) | 各部の寸法 (mm) |    |     |     | ブラケット<br>型番 | ダイス<br>対角寸法 (mm) |
|--------------------------------|------------|----|-----|-----|-------------|------------------|
|                                | L          | D  | E   | H   |             |                  |
| 22                             | 760        | 11 | 75  | 80  | HD-34       | 14               |
| 38                             | 780        | 11 | 75  | 80  | HD-34       | 14               |
| 60                             | 850        | 14 | 80  | 90  | HD-35       | 19               |
| 100                            | 890        | 14 | 80  | 90  | HD-35       | 23               |
| 150                            | 950        | 14 | 110 | 110 | HD-36       | 29               |
| 200                            | 990        | 14 | 110 | 110 | HD-36       | 32               |
| 250                            | 1040       | 14 | 120 | 120 | HD-37       | 38               |
| 325                            | 1080       | 14 | 120 | 120 | HD-37       | 42               |
| 400                            | 1100       | 18 | 150 | 140 | HD-38       | 47               |
| 600                            | 1200       | 18 | 150 | 140 | HD-38       | 51               |

## (2) 6600V ゴムとう管形屋外終端接続

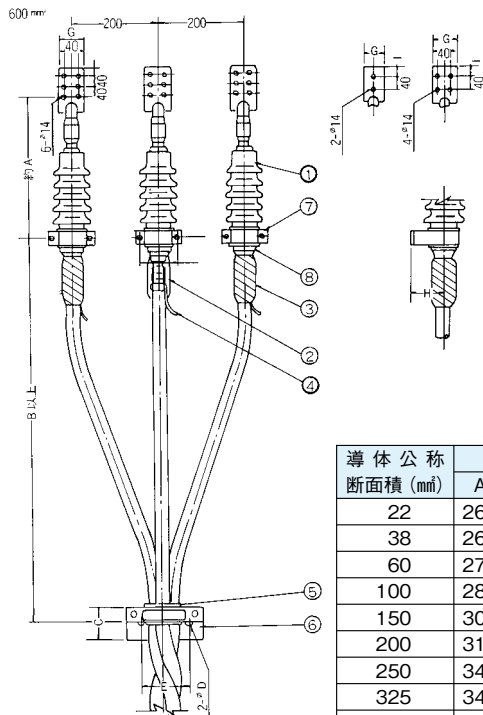
### 単心用



|    |           |    |        |
|----|-----------|----|--------|
| 6  | 端末クランプ    |    |        |
| 5  | ゴムスペーサー   |    |        |
| 4  | すずめっき軟銅線  |    |        |
| 3  | 絶縁テープ     |    |        |
| 2  | 半導電性融着テープ |    |        |
| 1  | ゴムとう管     | 7  | ゴムプッシュ |
| 番号 | 部品名       | 番号 | 部品名    |

| 導体公称<br>断面積 (mm <sup>2</sup> ) | 各部の寸法 (mm) |     |    |    |    |     |     |    |    | ダイス<br>対角寸法 (mm) |
|--------------------------------|------------|-----|----|----|----|-----|-----|----|----|------------------|
|                                | A          | B   | C  | D  | E  | F   | G   | H  | I  |                  |
| 22                             | 262        | 40  | 5  | 18 | 14 | 70  | 90  | 50 | 70 | 14               |
| 38                             | 262        | 40  | 5  | 18 | 14 | 70  | 90  | 50 | 70 | 14               |
| 60                             | 272        | 40  | 6  | 18 | 19 | 70  | 90  | 50 | 70 | 19               |
| 100                            | 285        | 50  | 8  | 20 | 23 | 80  | 90  | 50 | 70 | 23               |
| 150                            | 300        | 50  | 10 | 25 | 29 | 80  | 90  | 50 | 70 | 29               |
| 200                            | 310        | 50  | 10 | 25 | 32 | 80  | 90  | 50 | 70 | 32               |
| 250                            | 340        | 50  | 10 | 25 | 38 | 95  | 100 | 50 | 72 | 38               |
| 325                            | 345        | 75  | 10 | 25 | 42 | 95  | 100 | 50 | 72 | 42               |
| 400                            | 357        | 75  | 12 | 25 | 47 | 110 | 110 | 58 | 75 | 47               |
| 600                            | 357        | 75  | 12 | 25 | 51 | 110 | 110 | 58 | 75 | 51               |
| 800                            | 427        | 100 | 12 | 30 | 56 | 125 | 120 | 58 | 77 | 56               |

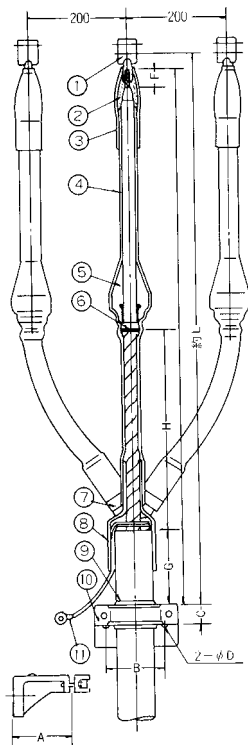
### トリプレックス用



|    |           |    |         |
|----|-----------|----|---------|
| 6  | ブラケット     |    |         |
| 5  | ゴムスペーサー   |    |         |
| 4  | すずめっき軟銅線  |    |         |
| 3  | 絶縁テープ     |    |         |
| 2  | 半導電性融着テープ | 8  | ゴムスペーサー |
| 1  | ゴムとう管     | 7  | 端末クランプ  |
| 番号 | 部品名       | 番号 | 部品名     |

| 導体公称<br>断面積 (mm <sup>2</sup> ) | 各部の寸法 (mm) |     |     |    |     |     |    |    |    | ダイス<br>対角寸法 (mm) | ブラケット<br>型番 |
|--------------------------------|------------|-----|-----|----|-----|-----|----|----|----|------------------|-------------|
|                                | A          | B   | C   | D  | E   | F   | G  | H  | I  |                  |             |
| 22                             | 262        | 575 | 70  | 14 | 80  | 90  | 40 | 50 | 18 | 14               | HD-35       |
| 38                             | 262        | 600 | 70  | 14 | 80  | 90  | 40 | 50 | 18 | 14               | HD-35       |
| 60                             | 272        | 620 | 70  | 14 | 80  | 90  | 40 | 50 | 18 | 19               | HD-35       |
| 100                            | 285        | 650 | 70  | 14 | 80  | 90  | 50 | 50 | 20 | 23               | HD-35       |
| 150                            | 300        | 695 | 80  | 14 | 110 | 90  | 50 | 50 | 25 | 29               | HD-36       |
| 200                            | 310        | 720 | 80  | 14 | 110 | 90  | 50 | 50 | 25 | 32               | HD-36       |
| 250                            | 340        | 740 | 80  | 14 | 110 | 100 | 50 | 50 | 25 | 38               | HD-36       |
| 325                            | 345        | 775 | 90  | 14 | 120 | 100 | 75 | 50 | 25 | 42               | HD-37       |
| 400                            | 357        | 795 | 90  | 14 | 120 | 110 | 75 | 58 | 25 | 47               | HD-37       |
| 600                            | 357        | 855 | 100 | 18 | 150 | 110 | 75 | 58 | 25 | 51               | HD-38       |

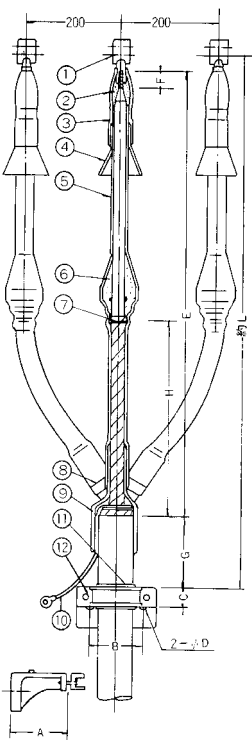
(3) 6600V NP終端接続 (3心・屋内)



|    |          |    |       |
|----|----------|----|-------|
| 6  | バインド線    |    |       |
| 5  | ストレスコーン  | 11 | 接地線   |
| 4  | 絶縁チューブ   | 10 | ブラケット |
| 3  | 端子チューブ   | 9  | 介在テープ |
| 2  | シーリングテープ | 8  | 分岐管   |
| 1  | 圧縮端子     | 7  | 色別テープ |
| 番号 | 部品名      | 番号 | 部品名   |

| 導体公称<br>断面積 (mm <sup>2</sup> ) | 各部の寸法 (mm) |     |    |    |     |    |     |     |     | ブラケット<br>型番 |
|--------------------------------|------------|-----|----|----|-----|----|-----|-----|-----|-------------|
|                                | A          | B   | C  | D  | E   | F  | G   | H   | L   |             |
| 8                              | 60         | 55  | 30 | 11 | 770 | 30 | 100 | 180 | 815 | HD-33       |
| 14                             | 〃          | 〃   | 〃  | 〃  | 〃   | 〃  | 〃   | 〃   | 〃   | 〃           |
| 22                             | 〃          | 〃   | 〃  | 〃  | 〃   | 〃  | 〃   | 〃   | 820 | 〃           |
| 38                             | 80         | 75  | 35 | 〃  | 〃   | 〃  | 〃   | 190 | 〃   | HD-34       |
| 60                             | 〃          | 〃   | 〃  | 〃  | 〃   | 35 | 〃   | 〃   | 〃   | 〃           |
| 100                            | 〃          | 〃   | 〃  | 〃  | 〃   | 45 | 〃   | 210 | 825 | 〃           |
| 150                            | 90         | 80  | 〃  | 14 | 〃   | 50 | 〃   | 〃   | 835 | HD-35       |
| 200                            | 110        | 110 | 40 | 〃  | 860 | 60 | 150 | 230 | 925 | HD-36       |
| 250                            | 〃          | 〃   | 〃  | 〃  | 〃   | 70 | 〃   | 〃   | 940 | 〃           |
| 325                            | 〃          | 〃   | 〃  | 〃  | 〃   | 〃  | 〃   | 〃   | 945 | 〃           |

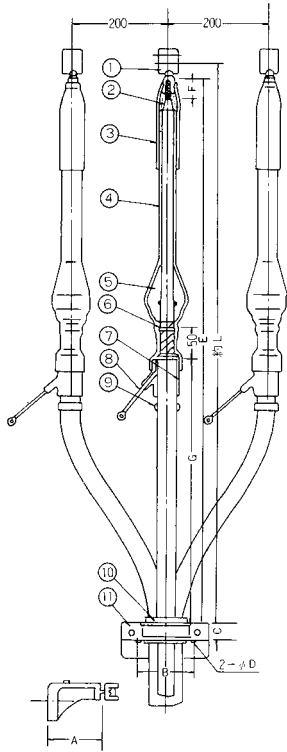
(4) 6600V NP終端接続 (3心・屋外)



|    |          |    |        |
|----|----------|----|--------|
| 6  | ストレスコーン  | 12 | ブラケット  |
| 5  | 絶縁チューブ   | 11 | 介在テープ  |
| 4  | 雨覆       | 10 | 接地線    |
| 3  | 端子チューブ   | 9  | 分岐管    |
| 2  | シーリングテープ | 8  | 色別チューブ |
| 1  | 圧縮端子     | 7  | バインド線  |
| 番号 | 部品名      | 番号 | 部品名    |

| 導体公称<br>断面積 (mm <sup>2</sup> ) | 各部の寸法 (mm) |     |    |    |     |    |     |     |     | ブラケット<br>型番 |
|--------------------------------|------------|-----|----|----|-----|----|-----|-----|-----|-------------|
|                                | A          | B   | C  | D  | E   | F  | G   | H   | L   |             |
| 8                              | 60         | 55  | 30 | 11 | 770 | 30 | 100 | 180 | 815 | HD-33       |
| 14                             | 〃          | 〃   | 〃  | 〃  | 〃   | 〃  | 〃   | 〃   | 〃   | 〃           |
| 22                             | 〃          | 〃   | 〃  | 〃  | 〃   | 〃  | 〃   | 〃   | 820 | 〃           |
| 38                             | 80         | 75  | 35 | 〃  | 〃   | 〃  | 〃   | 190 | 〃   | HD-34       |
| 60                             | 〃          | 〃   | 〃  | 〃  | 〃   | 35 | 〃   | 〃   | 〃   | 〃           |
| 100                            | 〃          | 〃   | 〃  | 〃  | 〃   | 45 | 〃   | 210 | 825 | 〃           |
| 150                            | 90         | 80  | 〃  | 14 | 〃   | 50 | 〃   | 〃   | 835 | HD-35       |
| 200                            | 110        | 110 | 40 | 〃  | 860 | 60 | 150 | 230 | 925 | HD-36       |
| 250                            | 〃          | 〃   | 〃  | 〃  | 〃   | 70 | 〃   | 〃   | 940 | 〃           |
| 325                            | 〃          | 〃   | 〃  | 〃  | 〃   | 〃  | 〃   | 〃   | 945 | 〃           |

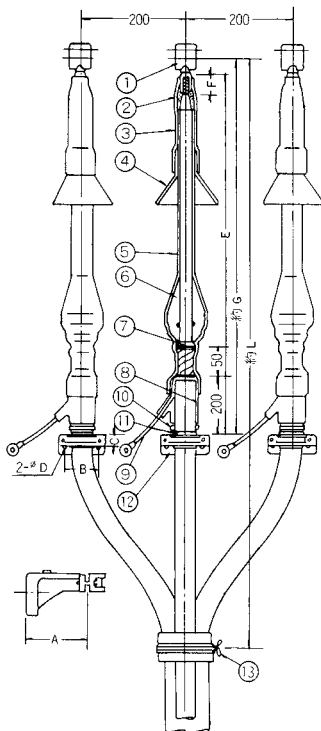
(5) 6600V NP終端接続 (トリプレックス・屋内)



|    |          |    |         |
|----|----------|----|---------|
| 6  | バインド線    |    |         |
| 5  | ストレスコーン  | 11 | ブラケット   |
| 4  | 絶縁チューブ   | 10 | ゴムスペーサー |
| 3  | 端子チューブ   | 9  | 色別チューブ  |
| 2  | シーリングテープ | 8  | 接地線     |
| 1  | 圧縮端子     | 7  | 分岐管     |
| 番号 | 部品名      | 番号 | 部品名     |

| 導体公称<br>断面積 (mm <sup>2</sup> ) | 各部の寸法 (mm) |     |    |    |      |     |     |      | ブラケット<br>型番 |
|--------------------------------|------------|-----|----|----|------|-----|-----|------|-------------|
|                                | A          | B   | C  | D  | E    | F   | G   | L    |             |
| 22                             | 80         | 75  | 35 | 11 | 1010 | 30  | 500 | 1060 | HD-34       |
| 38                             | 〃          | 〃   | 〃  | 〃  | 〃    | 〃   | 〃   | 〃    | 〃           |
| 60                             | 90         | 80  | 〃  | 14 | 〃    | 35  | 〃   | 〃    | HD-35       |
| 100                            | 〃          | 〃   | 〃  | 〃  | 〃    | 45  | 〃   | 1065 | 〃           |
| 150                            | 110        | 110 | 40 | 〃  | 〃    | 50  | 〃   | 1075 | HD-36       |
| 200                            | 〃          | 〃   | 〃  | 〃  | 1080 | 60  | 550 | 1145 | 〃           |
| 250                            | 120        | 120 | 45 | 〃  | 〃    | 70  | 〃   | 1160 | HD-37       |
| 325                            | 〃          | 〃   | 〃  | 〃  | 〃    | 〃   | 〃   | 1165 | 〃           |
| 400                            | 140        | 150 | 50 | 18 | 1170 | 75  | 600 | 1260 | HD-38       |
| 500                            | 〃          | 〃   | 〃  | 〃  | 〃    | 〃   | 〃   | 〃    | 〃           |
| 600                            | 〃          | 〃   | 〃  | 〃  | 〃    | 〃   | 〃   | 〃    | 〃           |
| 725                            | 150        | 170 | 〃  | 〃  | 〃    | 95  | 〃   | 1265 | HD-39       |
| 800                            | 〃          | 〃   | 〃  | 〃  | 〃    | 〃   | 〃   | 〃    | 〃           |
| 1000                           | 〃          | 〃   | 〃  | 〃  | 〃    | 105 | 〃   | 〃    | 〃           |

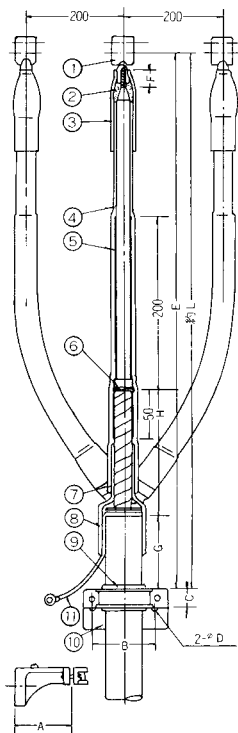
(6) 6600V NP終端接続 (トリプレックス・屋外)



|    |          |    |        |    |         |
|----|----------|----|--------|----|---------|
| 6  | ストレスコーン  | 12 | ブラケット  |    |         |
| 5  | 絶縁チューブ   | 11 | 介在テープ  |    |         |
| 4  | 雨覆       | 10 | 色別チューブ |    |         |
| 3  | 端子チューブ   | 9  | 接地線    |    |         |
| 2  | シーリングテープ | 8  | 分岐管    |    |         |
| 1  | 圧縮端子     | 7  | バインド線  | 13 | ケーブル縛り紐 |
| 番号 | 部品名      | 番号 | 部品名    | 番号 | 部品名     |

| 導体公称<br>断面積 (mm <sup>2</sup> ) | 各部の寸法 (mm) |    |    |    |     |     |     |      | ブラケット<br>型番 |
|--------------------------------|------------|----|----|----|-----|-----|-----|------|-------------|
|                                | A          | B  | C  | D  | E   | F   | G   | L    |             |
| 22                             | 40         | 35 | 25 | 11 | 710 | 30  | 760 | 1050 | HD-31S      |
| 38                             | 50         | 50 | 〃  | 〃  | 〃   | 〃   | 〃   | 〃    | HD-32S      |
| 60                             | 〃          | 〃  | 〃  | 〃  | 〃   | 35  | 〃   | 〃    | 〃           |
| 100                            | 〃          | 〃  | 〃  | 〃  | 〃   | 45  | 765 | 1100 | 〃           |
| 150                            | 〃          | 〃  | 〃  | 〃  | 〃   | 50  | 775 | 1150 | 〃           |
| 200                            | 60         | 55 | 30 | 〃  | 730 | 60  | 795 | 〃    | HD-33S      |
| 250                            | 〃          | 〃  | 〃  | 〃  | 〃   | 70  | 810 | 〃    | 〃           |
| 325                            | 〃          | 〃  | 〃  | 〃  | 〃   | 〃   | 815 | 1200 | 〃           |
| 400                            | 80         | 75 | 35 | 〃  | 770 | 75  | 860 | 〃    | HD-34S      |
| 500                            | 〃          | 〃  | 〃  | 〃  | 〃   | 〃   | 〃   | 1300 | 〃           |
| 600                            | 〃          | 〃  | 〃  | 〃  | 〃   | 〃   | 〃   | 〃    | 〃           |
| 725                            | 〃          | 〃  | 〃  | 〃  | 〃   | 95  | 865 | 〃    | 〃           |
| 800                            | 〃          | 〃  | 〃  | 〃  | 〃   | 〃   | 〃   | 〃    | 〃           |
| 1000                           | 90         | 80 | 〃  | 14 | 〃   | 105 | 〃   | 〃    | HD-35S      |

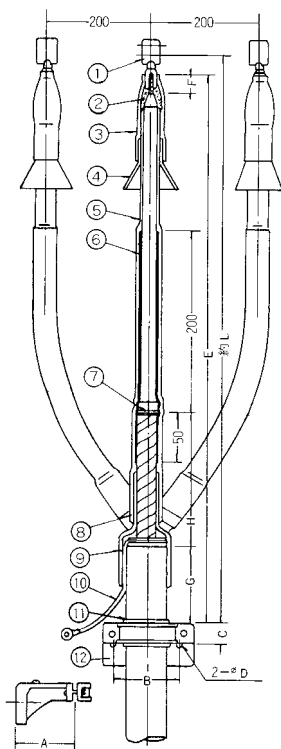
(7) 6600V NS終端接続 (3心・屋内)



|    |            |    |        |
|----|------------|----|--------|
| 6  | バインド線      |    |        |
| 5  | ストレス緩和チューブ | 11 | 接地線    |
| 4  | 絶縁チューブ     | 10 | ブラケット  |
| 3  | 端子チューブ     | 9  | 介在テープ  |
| 2  | シーリングテープ   | 8  | 分岐管    |
| 1  | 圧縮端子       | 7  | 色別チューブ |
| 番号 | 部品名        | 番号 | 部品名    |

| 導体公称<br>断面積 (mm <sup>2</sup> ) | 各部の寸法 (mm) |     |    |    |     |    |     |     |     | ブラケット<br>型番 |
|--------------------------------|------------|-----|----|----|-----|----|-----|-----|-----|-------------|
|                                | A          | B   | C  | D  | E   | F  | G   | H   | G   |             |
| 8                              | 60         | 55  | 30 | 11 | 650 | 30 | 100 | 120 | 695 | HD-33       |
| 14                             | 〃          | 〃   | 〃  | 〃  | 〃   | 〃  | 〃   | 〃   | 〃   | 〃           |
| 22                             | 〃          | 〃   | 〃  | 〃  | 〃   | 〃  | 〃   | 〃   | 700 | 〃           |
| 38                             | 80         | 75  | 35 | 〃  | 〃   | 〃  | 〃   | 〃   | 〃   | HD-34       |
| 60                             | 〃          | 〃   | 〃  | 〃  | 〃   | 35 | 〃   | 〃   | 〃   | 〃           |
| 100                            | 〃          | 〃   | 〃  | 〃  | 670 | 45 | 〃   | 140 | 725 | 〃           |
| 150                            | 90         | 80  | 〃  | 14 | 〃   | 50 | 〃   | 〃   | 735 | HD-35       |
| 200                            | 110        | 110 | 40 | 〃  | 770 | 60 | 150 | 170 | 835 | HD-36       |
| 250                            | 〃          | 〃   | 〃  | 〃  | 〃   | 70 | 〃   | 〃   | 850 | 〃           |
| 325                            | 〃          | 〃   | 〃  | 〃  | 〃   | 〃  | 〃   | 〃   | 855 | 〃           |

(8) 6600V NS終端接続 (3心・屋外)

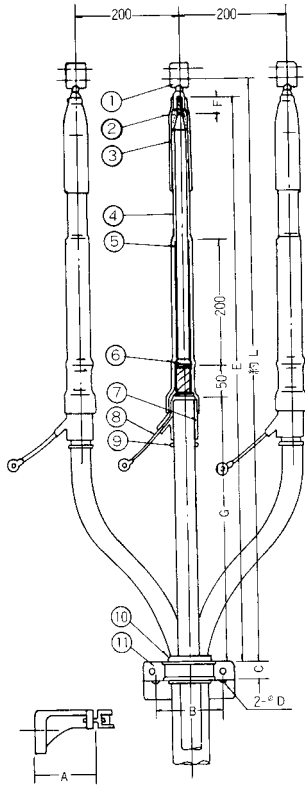


|    |            |    |        |
|----|------------|----|--------|
| 6  | ストレス緩和チューブ | 12 | ブラケット  |
| 5  | 絶縁チューブ     | 11 | 介在テープ  |
| 4  | 雨覆         | 10 | 接地線    |
| 3  | 端子チューブ     | 9  | 分岐管    |
| 2  | シーリングテープ   | 8  | 色別チューブ |
| 1  | 圧縮端子       | 7  | バインド線  |
| 番号 | 部品名        | 番号 | 部品名    |

| 導体公称<br>断面積 (mm <sup>2</sup> ) | 各部の寸法 (mm) |     |    |    |     |    |     |     |     | ブラケット<br>型番 |
|--------------------------------|------------|-----|----|----|-----|----|-----|-----|-----|-------------|
|                                | A          | B   | C  | D  | E   | F  | G   | H   | G   |             |
| 8                              | 60         | 55  | 30 | 11 | 650 | 30 | 100 | 120 | 695 | HD-33       |
| 14                             | 〃          | 〃   | 〃  | 〃  | 〃   | 〃  | 〃   | 〃   | 〃   | 〃           |
| 22                             | 〃          | 〃   | 〃  | 〃  | 〃   | 〃  | 〃   | 〃   | 700 | 〃           |
| 38                             | 80         | 75  | 35 | 〃  | 〃   | 〃  | 〃   | 〃   | 〃   | HD-34       |
| 60                             | 〃          | 〃   | 〃  | 〃  | 〃   | 35 | 〃   | 〃   | 〃   | 〃           |
| 100                            | 〃          | 〃   | 〃  | 〃  | 670 | 45 | 〃   | 140 | 725 | 〃           |
| 150                            | 90         | 80  | 〃  | 14 | 〃   | 50 | 〃   | 〃   | 735 | HD-35       |
| 200                            | 110        | 110 | 40 | 〃  | 770 | 60 | 150 | 170 | 835 | HD-36       |
| 250                            | 〃          | 〃   | 〃  | 〃  | 〃   | 70 | 〃   | 〃   | 850 | 〃           |
| 325                            | 〃          | 〃   | 〃  | 〃  | 〃   | 〃  | 〃   | 〃   | 855 | 〃           |



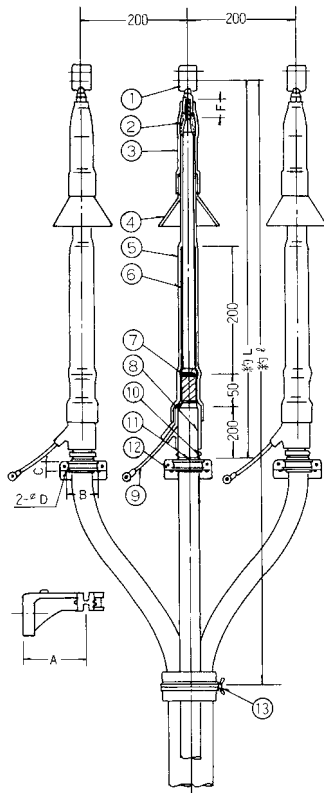
(9) 6600V NS終端接続 (トリプレックス・屋内)



|    |            |    |         |
|----|------------|----|---------|
| 6  | バインド線      |    |         |
| 5  | ストレス緩和チューブ | 11 | ブラケット   |
| 4  | 絶縁チューブ     | 10 | ゴムスペーサー |
| 3  | 端子チューブ     | 9  | 色別チューブ  |
| 2  | シーリングテープ   | 8  | 接地線     |
| 1  | 圧縮端子       | 7  | 分岐管     |
| 番号 | 部品名        | 番号 | 部品名     |

| 導体公称<br>断面積 (mm <sup>2</sup> ) | 各部の寸法 (mm) |     |    |    |      |     |     |      | ブラケット<br>型番 |
|--------------------------------|------------|-----|----|----|------|-----|-----|------|-------------|
|                                | A          | B   | C  | D  | E    | F   | G   | L    |             |
| 22                             | 80         | 75  | 35 | 11 | 980  | 30  | 500 | 1030 | HD-34       |
| 38                             | 〃          | 〃   | 〃  | 〃  | 〃    | 〃   | 〃   | 〃    | 〃           |
| 60                             | 90         | 80  | 〃  | 14 | 〃    | 35  | 〃   | 〃    | HD-35       |
| 100                            | 〃          | 〃   | 〃  | 〃  | 〃    | 45  | 〃   | 1035 | 〃           |
| 150                            | 110        | 110 | 40 | 〃  | 〃    | 50  | 〃   | 1045 | HD-36       |
| 200                            | 〃          | 〃   | 〃  | 〃  | 1050 | 60  | 550 | 1115 | 〃           |
| 250                            | 120        | 120 | 45 | 〃  | 〃    | 70  | 〃   | 1130 | HD-37       |
| 325                            | 〃          | 〃   | 〃  | 〃  | 〃    | 〃   | 〃   | 1135 | 〃           |
| 400                            | 140        | 150 | 50 | 18 | 1140 | 75  | 600 | 1230 | HD-38       |
| 500                            | 〃          | 〃   | 〃  | 〃  | 〃    | 〃   | 〃   | 〃    | 〃           |
| 600                            | 〃          | 〃   | 〃  | 〃  | 〃    | 〃   | 〃   | 〃    | 〃           |
| 725                            | 150        | 170 | 〃  | 〃  | 〃    | 95  | 〃   | 1235 | HD-39       |
| 800                            | 〃          | 〃   | 〃  | 〃  | 〃    | 〃   | 〃   | 〃    | 〃           |
| 1000                           | 〃          | 〃   | 〃  | 〃  | 〃    | 105 | 〃   | 〃    | 〃           |

(10) 6600V NS終端接続 (トリプレックス・屋外)

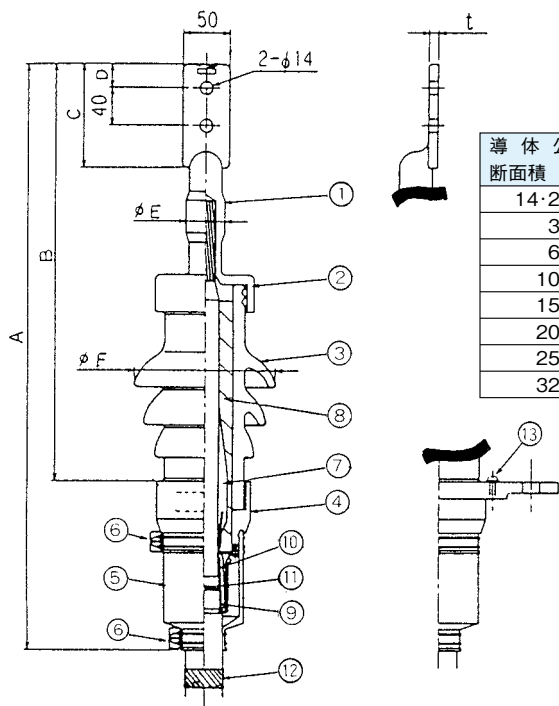


|    |            |    |        |    |         |
|----|------------|----|--------|----|---------|
| 6  | ストレス緩和チューブ | 12 | ブラケット  |    |         |
| 5  | 絶縁チューブ     | 11 | 介在テープ  |    |         |
| 4  | 雨覆         | 10 | 色別チューブ |    |         |
| 3  | 端子チューブ     | 9  | 接地線    |    |         |
| 2  | シーリングテープ   | 8  | 分岐管    |    |         |
| 1  | 圧縮端子       | 7  | バインド線  | 13 | ケーブル縛り紐 |
| 番号 | 部品名        | 番号 | 部品名    | 番号 | 部品名     |

| 導体公称<br>断面積 (mm <sup>2</sup> ) | 各部の寸法 (mm) |    |    |    |     |     |     |      | ブラケット<br>型番 |
|--------------------------------|------------|----|----|----|-----|-----|-----|------|-------------|
|                                | A          | B  | C  | D  | E   | F   | L   | l    |             |
| 22                             | 40         | 35 | 25 | 11 | 680 | 30  | 730 | 1000 | HD-31S      |
| 38                             | 50         | 50 | 〃  | 〃  | 〃   | 〃   | 〃   | 〃    | HD-32S      |
| 60                             | 〃          | 〃  | 〃  | 〃  | 〃   | 35  | 〃   | 1050 | 〃           |
| 100                            | 〃          | 〃  | 〃  | 〃  | 〃   | 45  | 735 | 〃    | 〃           |
| 150                            | 〃          | 〃  | 〃  | 〃  | 〃   | 50  | 745 | 1100 | 〃           |
| 200                            | 60         | 55 | 30 | 〃  | 700 | 60  | 765 | 〃    | HD-33S      |
| 250                            | 〃          | 〃  | 〃  | 〃  | 〃   | 70  | 780 | 1150 | 〃           |
| 325                            | 〃          | 〃  | 〃  | 〃  | 〃   | 〃   | 785 | 〃    | 〃           |
| 400                            | 80         | 75 | 35 | 〃  | 740 | 75  | 830 | 1200 | HD-34S      |
| 500                            | 〃          | 〃  | 〃  | 〃  | 〃   | 〃   | 〃   | 〃    | 〃           |
| 600                            | 〃          | 〃  | 〃  | 〃  | 〃   | 〃   | 〃   | 〃    | 〃           |
| 725                            | 〃          | 〃  | 〃  | 〃  | 〃   | 95  | 835 | 〃    | 〃           |
| 800                            | 〃          | 〃  | 〃  | 〃  | 〃   | 〃   | 〃   | 〃    | 〃           |
| 1000                           | 90         | 80 | 〃  | 14 | 〃   | 105 | 〃   | 〃    | HD-35S      |

(11) 6600V 耐塩形終端接続 (3心)

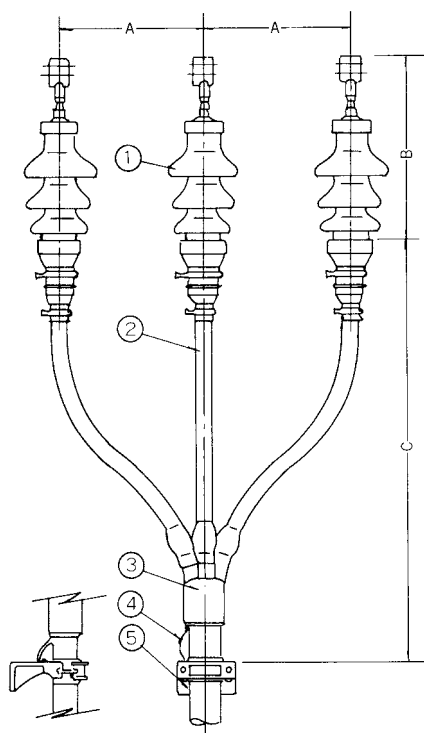
(本体外形図)



| 導体公称<br>断面積 (mm <sup>2</sup> ) | 各部の寸法 (mm) |     |     |    |    |     |    | 六角圧縮ダイス<br>対角寸法 |
|--------------------------------|------------|-----|-----|----|----|-----|----|-----------------|
|                                | A          | B   | C   | D  | E  | F   | t  |                 |
| 14・22                          | 560        | 377 | 88  | 18 | 14 | 130 | 5  | 14              |
| 38                             | 580        | 398 | 95  | 20 | 23 | 130 | 8  | 23              |
| 60                             | 580        | 398 | 95  | 20 | 23 | 130 | 8  | 23              |
| 100                            | 580        | 398 | 95  | 20 | 23 | 150 | 8  | 23              |
| 150                            | 606        | 419 | 110 | 25 | 29 | 150 | 10 | 29              |
| 200                            | 603        | 421 | 110 | 25 | 32 | 150 | 10 | 32              |
| 250                            | 621        | 439 | 110 | 25 | 38 | 150 | 10 | 38              |
| 325                            | 627        | 445 | 110 | 25 | 42 | 150 | 10 | 42              |

|    |           |    |              |
|----|-----------|----|--------------|
| 7  | ゴムストレスコーン |    |              |
| 6  | 締付けバンド    | 13 | 接地端子         |
| 5  | 防水カバー     | 12 | 色別テープ        |
| 4  | 下部金具      | 11 | 粘着性ポリエチレンテープ |
| 3  | がい管       | 10 | 半導電性融着テープ    |
| 2  | 上部金具      | 9  | 接地金具         |
| 1  | 圧縮端子      | 8  | 絶縁混和物        |
| 番号 | 部品名       | 番号 | 部品名          |

(組み立て図)

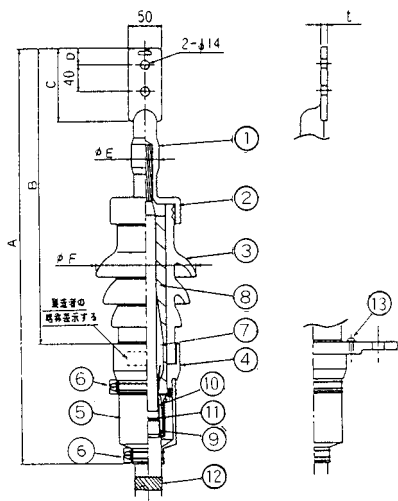


| 導体公称<br>断面積 (mm <sup>2</sup> ) | 各部の寸法 (mm) |     |     |
|--------------------------------|------------|-----|-----|
|                                | A          | B   | C   |
| 14                             | 200        | 385 | 590 |
| 22                             | 〃          | 〃   | 625 |
| 38                             | 〃          | 〃   | 650 |
| 60                             | 〃          | 〃   | 675 |
| 100                            | 220        | 398 | 770 |
| 150                            | 〃          | 419 | 800 |
| 200                            | 〃          | 421 | 845 |
| 250                            | 〃          | 439 | 895 |
| 325                            | 〃          | 450 | 920 |

|    |            |
|----|------------|
| 5  | ブラケット      |
| 4  | 接地線        |
| 3  | 三又分岐管      |
| 2  | 絶縁チューブ     |
| 1  | 耐塩用ケーブルヘッド |
| 番号 | 部品名        |

(12) 6600V 耐塩形終端接続 (トリプレックス)

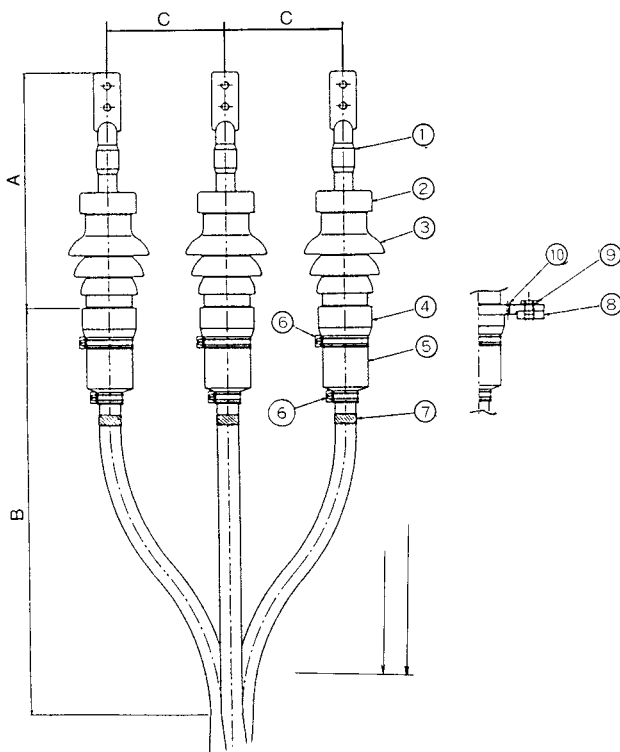
(本体外形図)



| 導体公称<br>断面積 (mm <sup>2</sup> ) | 各部の寸法 (mm) |     |     |    |    |     |    | 六角圧縮ダイス<br>対角寸法 |    |
|--------------------------------|------------|-----|-----|----|----|-----|----|-----------------|----|
|                                | A          | B   | C   | D  | E  | F   | t  |                 |    |
| 14・22                          | 560        | 377 | 88  | 18 | 14 | 130 | 5  | 14              | 14 |
| 38                             | 580        | 398 | 95  | 20 | 23 | 130 | 8  | 23              | 23 |
| 60                             | 580        | 398 | 95  | 20 | 23 | 130 | 8  | 23              | 23 |
| 100                            | 580        | 398 | 95  | 20 | 23 | 150 | 8  | 23              | 23 |
| 150                            | 606        | 419 | 110 | 25 | 29 | 150 | 10 | 29              | 29 |
| 200                            | 603        | 421 | 110 | 25 | 32 | 150 | 10 | 32              | 32 |
| 250                            | 621        | 439 | 110 | 25 | 38 | 150 | 10 | 38              | 38 |
| 325                            | 627        | 445 | 110 | 25 | 42 | 150 | 10 | 42              | 42 |

|    |           |    |              |
|----|-----------|----|--------------|
| 7  | ゴムストレスコーン |    |              |
| 6  | 締付けバンド    | 13 | 接地端子         |
| 5  | 防水カバー     | 12 | 色別テープ        |
| 4  | 下部金具      | 11 | 粘着性ポリエチレンテープ |
| 3  | がい管       | 10 | 半導電性融着テープ    |
| 2  | 上部金具      | 9  | 接地金具         |
| 1  | 圧縮端子      | 8  | 絶縁混和物        |
| 番号 | 部 品 名     | 番号 | 部 品 名        |

(組み立て図)

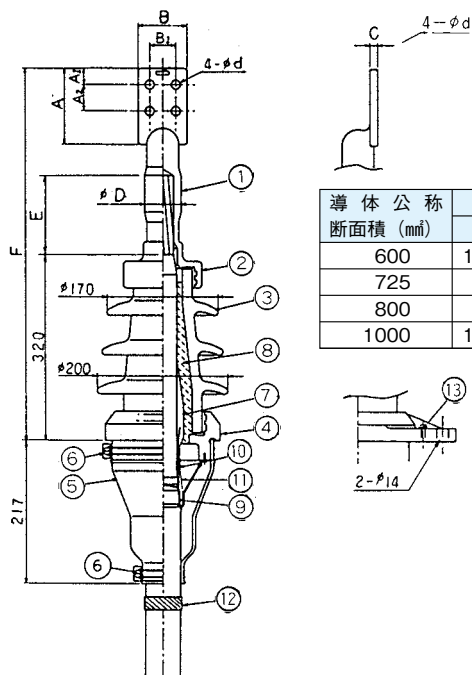


| 導体公称<br>断面積 (mm <sup>2</sup> ) | 各部の寸法 (mm) |     |     |
|--------------------------------|------------|-----|-----|
|                                | A          | B   | C   |
| 38                             | 398        | 710 | 200 |
| 60                             | 398        | 710 | 200 |
| 100                            | 398        | 740 | 220 |
| 325                            | 445        | 900 | 220 |

|    |       |    |        |
|----|-------|----|--------|
| 5  | 防水カバー | 10 | 接地端子   |
| 4  | 下部金具  | 9  | 絶縁プッシュ |
| 3  | がい管   | 8  | 絶縁板    |
| 2  | 上部金具  | 7  | 色別テープ  |
| 1  | 圧縮端子  | 6  | 締付けバンド |
| 番号 | 部 品 名 | 番号 | 部 品 名  |

(13) 6600V 耐塩形終端接続 (トリプレックス)

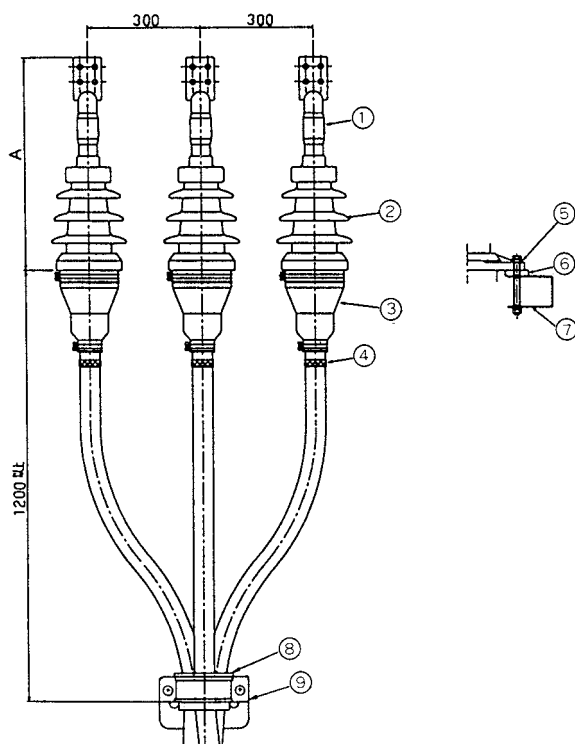
(本体外形図)



| 導体公称<br>断面積 (mm <sup>2</sup> ) | 各部の寸法 (mm) |                |                |     |                |    |    |    |     |     |    | ダイス対角<br>寸法 |
|--------------------------------|------------|----------------|----------------|-----|----------------|----|----|----|-----|-----|----|-------------|
|                                | A          | A <sub>1</sub> | A <sub>2</sub> | B   | B <sub>1</sub> | C  | D  | d  | E   | F   |    |             |
| 600                            | 115        | 25             | 40             | 75  | 40             | 12 | 51 | 14 | 120 | 565 | 51 |             |
| 725                            | 〃          | 〃              | 〃              | 〃   | 〃              | 〃  | 56 | 〃  | 〃   | 〃   | 56 |             |
| 800                            | 〃          | 〃              | 〃              | 〃   | 〃              | 〃  | 〃  | 〃  | 〃   | 〃   | 〃  |             |
| 1000                           | 140        | 30             | 50             | 100 | 50             | 14 | 64 | 14 | 125 | 595 | 64 |             |

|    |           |    |              |
|----|-----------|----|--------------|
| 7  | ゴムストレスコーン |    |              |
| 6  | 締付けバンド    | 13 | 接地端子         |
| 5  | 防水カバー     | 12 | 色別テープ        |
| 4  | 下部金具      | 11 | 粘着性ポリエチレンテープ |
| 3  | がい管       | 10 | 半導電性融着テープ    |
| 2  | 上部金具      | 9  | 接地金具         |
| 1  | 圧縮端子      | 8  | 絶縁混和物        |
| 番号 | 部 品 名     | 番号 | 部 品 名        |

(組み立て図)

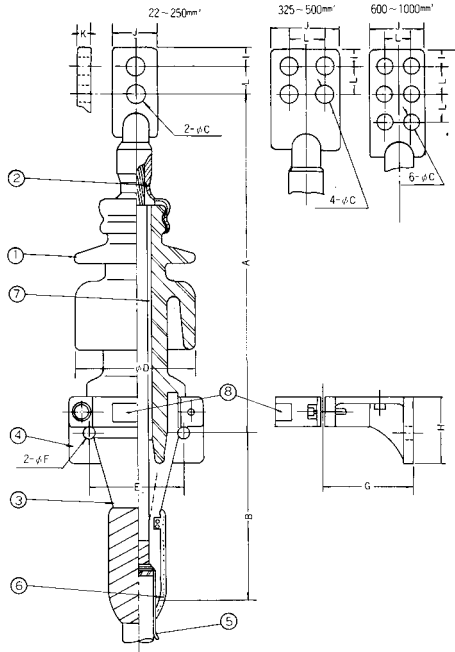


| サ イ ズ<br>(mm <sup>2</sup> ) | A 寸 法<br>(mm) |
|-----------------------------|---------------|
| 600                         | 565           |
| 725                         | 〃             |
| 800                         | 〃             |
| 1000                        | 595           |

|    |       |    |         |
|----|-------|----|---------|
| 5  | 絶縁板   |    |         |
| 4  | 色別テープ | 9  | ブラケット   |
| 3  | 防水カバー | 8  | ゴムスペーサー |
| 2  | がい管   | 7  | 取付金具    |
| 1  | 圧縮端子  | 6  | 絶縁ブッシュ  |
| 番号 | 部 品 名 | 番号 | 部 品 名   |

(14) 6600V 耐塩形終端接続 (深溝)

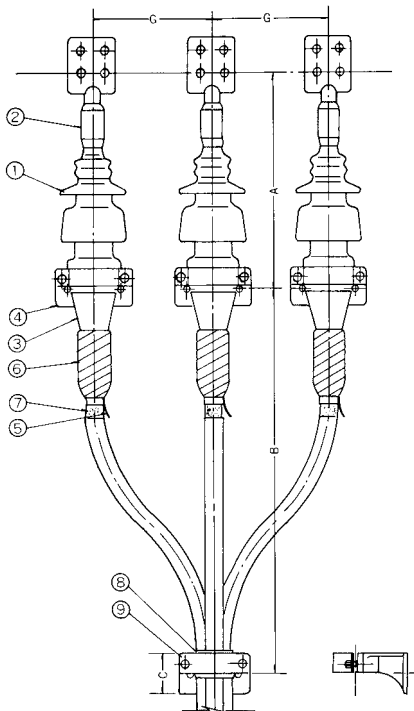
(本体外形図)



| 導体公称<br>断面積 (mm <sup>2</sup> ) | 各部の寸法 (mm) |     |    |     |     |    |     |    |    |     |    |    | ダイス<br>対角寸法 (mm) |
|--------------------------------|------------|-----|----|-----|-----|----|-----|----|----|-----|----|----|------------------|
|                                | A          | B   | C  | D   | E   | F  | G   | H  | I  | J   | K  | L  |                  |
| 22                             | 327        | 155 | 14 | 115 | 90  | 15 | 90  | 65 | 18 | 40  | 6  | 40 | 14               |
| 38                             | 〃          | 〃   | 〃  | 〃   | 〃   | 〃  | 〃   | 〃  | 〃  | 〃   | 〃  | 〃  | 〃                |
| 60                             | 〃          | 〃   | 〃  | 〃   | 〃   | 〃  | 〃   | 〃  | 〃  | 〃   | 〃  | 〃  | 19               |
| 100                            | 340        | 〃   | 〃  | 〃   | 〃   | 〃  | 〃   | 〃  | 20 | 50  | 8  | 〃  | 23               |
| 150                            | 355        | 155 | 〃  | 〃   | 〃   | 〃  | 〃   | 〃  | 25 | 〃   | 10 | 〃  | 29               |
| 200                            | 370        | 165 | 〃  | 〃   | 100 | 〃  | 95  | 〃  | 〃  | 〃   | 〃  | 〃  | 32               |
| 250                            | 400        | 〃   | 〃  | 125 | 〃   | 〃  | 〃   | 〃  | 〃  | 〃   | 〃  | 〃  | 38               |
| 325                            | 405        | 〃   | 〃  | 〃   | 〃   | 〃  | 〃   | 〃  | 〃  | 75  | 〃  | 〃  | 42               |
| 400                            | 430        | 175 | 〃  | 〃   | 110 | 〃  | 100 | 〃  | 〃  | 〃   | 12 | 〃  | 47               |
| 500                            | 〃          | 〃   | 〃  | 135 | 〃   | 〃  | 〃   | 〃  | 〃  | 〃   | 〃  | 〃  | 〃                |
| 600                            | 〃          | 〃   | 〃  | 〃   | 〃   | 〃  | 〃   | 〃  | 〃  | 〃   | 〃  | 〃  | 51               |
| 800                            | 475        | 185 | 18 | 〃   | 120 | 〃  | 105 | 80 | 30 | 100 | 〃  | 50 | 56               |
| 1000                           | 485        | 〃   | 〃  | 145 | 〃   | 〃  | 〃   | 〃  | 〃  | 〃   | 14 | 〃  | 64               |

|    |          |    |       |
|----|----------|----|-------|
| 6  | 絶縁テープ    |    |       |
| 5  | すずめっき軟銅線 |    |       |
| 4  | ブラケット    |    |       |
| 3  | ストレスコーン  |    |       |
| 2  | 端子付上部キャブ | 8  | 銘板    |
| 1  | 碍管       | 7  | 絶縁混和物 |
| 番号 | 部 品 名    | 番号 | 部 品 名 |

(組み立て図)



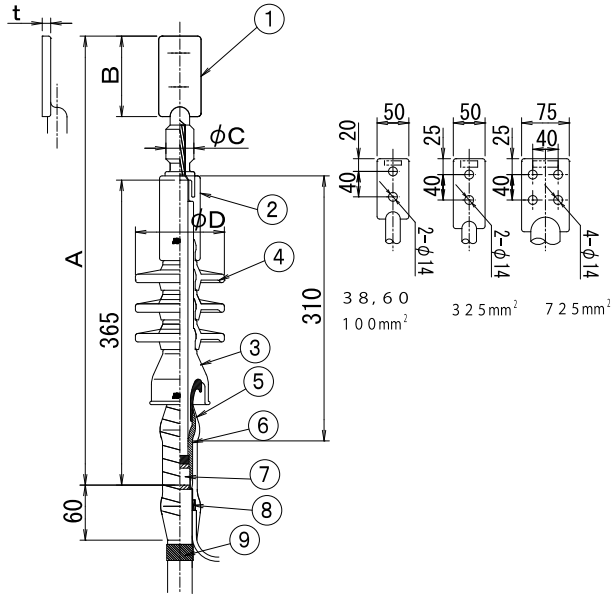
| 導体公称<br>断面積 (mm <sup>2</sup> ) | 各部の寸法 (mm) |      |     |     | ブラケット<br>品 番 |
|--------------------------------|------------|------|-----|-----|--------------|
|                                | A          | B    | C   | G   |              |
| 22                             | 327        | 515  | 70  | 210 | HD-35        |
| 38                             | 〃          | 540  | 〃   | 〃   | HD-35        |
| 60                             | 〃          | 565  | 〃   | 〃   | HD-35        |
| 100                            | 340        | 595  | 〃   | 〃   | HD-35        |
| 150                            | 355        | 640  | 80  | 〃   | HD-36        |
| 200                            | 370        | 675  | 〃   | 220 | HD-36        |
| 250                            | 400        | 690  | 〃   | 〃   | HD-36        |
| 325                            | 405        | 730  | 90  | 〃   | HD-37        |
| 400                            | 430        | 790  | 〃   | 〃   | HD-37        |
| 500                            | 〃          | 825  | 100 | 230 | HD-38        |
| 600                            | 〃          | 850  | 〃   | 〃   | HD-38        |
| 800                            | 475        | 1070 | 〃   | 260 | HD-39        |
| 1000                           | 485        | 1120 | 〃   | 〃   | HD-40        |

|    |          |    |           |
|----|----------|----|-----------|
| 6  | 絶縁テープ    |    |           |
| 5  | すずめっき軟銅線 |    |           |
| 4  | ブラケット    |    |           |
| 3  | ストレスコーン  | 9  | ケーブルブラケット |
| 2  | 端子付上部キャブ | 8  | ゴムスペーサ    |
| 1  | 碍管       | 7  | 相色別テープ    |
| 番号 | 部 品 名    | 番号 | 部 品 名     |



(16) 6600V 差込式プレハブ終端接続 (屋外)

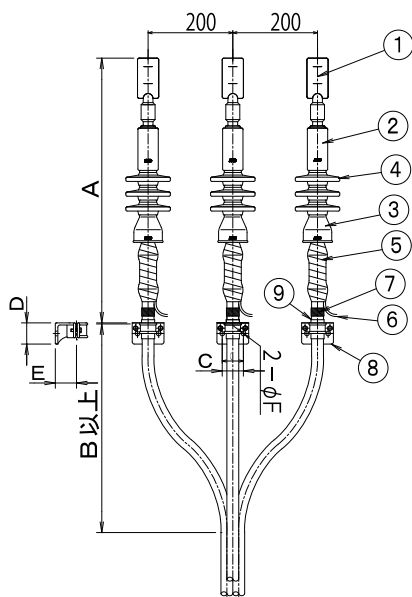
(本体外形図)



| 導体公称<br>断面積 (mm <sup>2</sup> ) | 各部の寸法 (mm) |     |    |     |    | ダイス<br>対角寸法 (mm) |
|--------------------------------|------------|-----|----|-----|----|------------------|
|                                | A          | B   | C  | D   | E  |                  |
| 38                             | 535        | 95  | 23 | 105 | 8  | 23               |
| 60                             | 535        | 95  | 23 | 105 | 8  | 23               |
| 100                            | 535        | 95  | 23 | 105 | 8  | 23               |
| 325                            | 565        | 110 | 42 | 120 | 10 | 42               |
| 725                            | 600        | 115 | 56 | 130 | 14 | 56               |

|    |              |    |           |
|----|--------------|----|-----------|
| 5  | 粘着性ポリエチレンテープ |    |           |
| 4  | 雨つば          | 9  | 相色別テープ    |
| 3  | ゴムストレスコーン    | 8  | シーリングテープ  |
| 2  | 端子とう管        | 7  | 接地金具      |
| 1  | 圧縮端子         | 6  | 半導電性融着テープ |
| 番号 | 部品名          | 番号 | 部品名       |

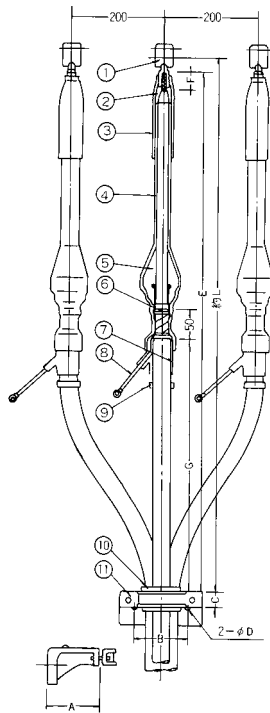
(組み立て図)



| 導体公称<br>断面積 (mm <sup>2</sup> ) | 各部の寸法 (mm) |     |    |    |    |    |
|--------------------------------|------------|-----|----|----|----|----|
|                                | A          | B   | C  | D  | E  | F  |
| 38                             | 635        | 450 | 35 | 50 | 40 | 11 |
| 60                             | 635        | 500 | 50 | 50 | 50 | 11 |
| 100                            | 635        | 500 | 50 | 50 | 50 | 11 |
| 325                            | 665        | 600 | 55 | 60 | 60 | 11 |
| 725                            | 700        | 700 | 75 | 70 | 80 | 11 |

|    |              |    |                 |
|----|--------------|----|-----------------|
| 5  | 粘着性ポリエチレンテープ |    |                 |
| 4  | 雨つば          | 9  | 介在テープまたはゴムスペーサー |
| 3  | ゴムストレスコーン    | 8  | ケーブル用ブラケット      |
| 2  | 端子とう管        | 7  | 相色別テープ          |
| 1  | 圧縮端子         | 6  | 接地線 (IV5.5mm)   |
| 番号 | 部品名          | 番号 | 部品名             |

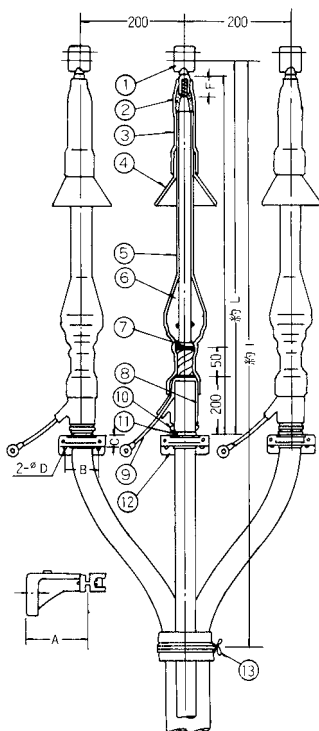
(17) 6600V NP終端接続 (アルミ導体・屋内)



| 導体公称<br>断面積 (mm <sup>2</sup> ) | 各部の寸法 (mm) |     |    |    |      |     |     |      | ブラケット<br>型番 |
|--------------------------------|------------|-----|----|----|------|-----|-----|------|-------------|
|                                | A          | B   | C  | D  | E    | F   | G   | L    |             |
| 200                            | 110        | 110 | 40 | 14 | 1080 | 65  | 550 | 1150 | HD-36       |
| 325                            | 120        | 120 | 45 | 〃  | 〃    | 80  | 〃   | 1155 | HD-37       |
| 500                            | 140        | 150 | 50 | 18 | 1170 | 90  | 600 | 1255 | HD-38       |
| 1000                           | 150        | 170 | 〃  | 〃  | 〃    | 120 | 〃   | 1280 | HD-39       |

|    |          |    |         |
|----|----------|----|---------|
| 6  | バインド線    |    |         |
| 5  | ストレスコーン  | 11 | ブラケット   |
| 4  | 絶縁チューブ   | 10 | ゴムスペーサー |
| 3  | 端子チューブ   | 9  | 色別チューブ  |
| 2  | シーリングテープ | 8  | 接地線     |
| 1  | 圧縮端子     | 7  | 分岐管     |
| 番号 | 部品名      | 番号 | 部品名     |

(18) 6600V NP終端接続 (アルミ導体・屋外)

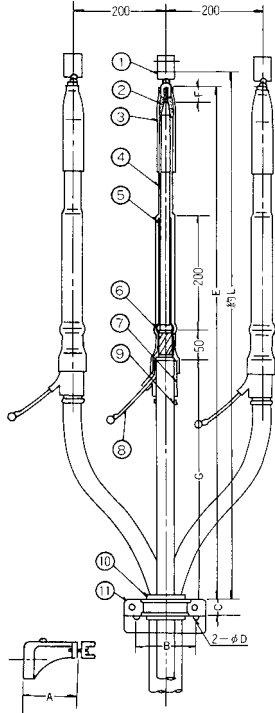


| 導体公称<br>断面積 (mm <sup>2</sup> ) | 各部の寸法 (mm) |    |    |    |     |     |     |      | ブラケット<br>型番 |
|--------------------------------|------------|----|----|----|-----|-----|-----|------|-------------|
|                                | A          | B  | C  | D  | E   | F   | L   | ℓ    |             |
| 200                            | 60         | 55 | 30 | 11 | 730 | 65  | 780 | 1100 | HD-33S      |
| 325                            | 60         | 55 | 30 | 〃  | 730 | 80  | 805 | 1200 | HD-33S      |
| 500                            | 80         | 75 | 35 | 〃  | 770 | 95  | 855 | 1300 | HD-34S      |
| 1000                           | 90         | 80 | 〃  | 14 | 〃   | 120 | 880 | 〃    | HD-35S      |

|    |          |    |        |    |         |
|----|----------|----|--------|----|---------|
| 6  | ストレスコーン  | 12 | ブラケット  |    |         |
| 5  | 絶縁チューブ   | 11 | 介在テープ  |    |         |
| 4  | 雨覆       | 10 | 色別チューブ |    |         |
| 3  | 端子チューブ   | 9  | 接地線    |    |         |
| 2  | シーリングテープ | 8  | 分岐管    |    |         |
| 1  | 圧縮端子     | 7  | バインド線  | 13 | ケーブル縛り紐 |
| 番号 | 部品名      | 番号 | 部品名    | 番号 | 部品名     |



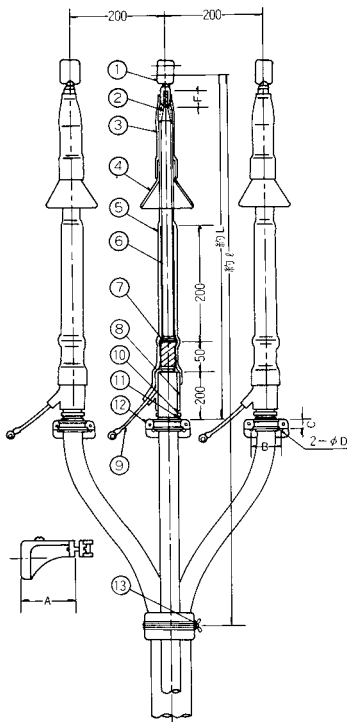
(19) 6600V NS終端接続 (アルミ導体・屋内)



| 導体公称<br>断面積 (mm <sup>2</sup> ) | 各部の寸法 (mm) |     |    |    |      |     |     |      | ブラケット<br>品番 |
|--------------------------------|------------|-----|----|----|------|-----|-----|------|-------------|
|                                | A          | B   | C  | D  | E    | F   | G   | L    |             |
| 200                            | 110        | 110 | 40 | 14 | 1080 | 65  | 550 | 1150 | HD-36       |
| 325                            | 120        | 120 | 45 | ∕  | ∕    | 80  | ∕   | 1155 | HD-37       |
| 500                            | 140        | 150 | 50 | 18 | 1170 | 90  | 600 | 1255 | HD-38       |
| 1000                           | 150        | 170 | ∕  | ∕  | ∕    | 120 | ∕   | 1280 | HD-39       |

|    |            |    |         |
|----|------------|----|---------|
| 6  | バインド線      |    |         |
| 5  | ストレス緩和チューブ | 11 | ブラケット   |
| 4  | 絶縁チューブ     | 10 | ゴムスペーサー |
| 3  | 端子チューブ     | 9  | 色別チューブ  |
| 2  | シーリングテープ   | 8  | 接地線     |
| 1  | 圧縮端子       | 7  | 分岐管     |
| 番号 | 部品名        | 番号 | 部品名     |

(20) 6600V NS終端接続 (アルミ導体・屋外)

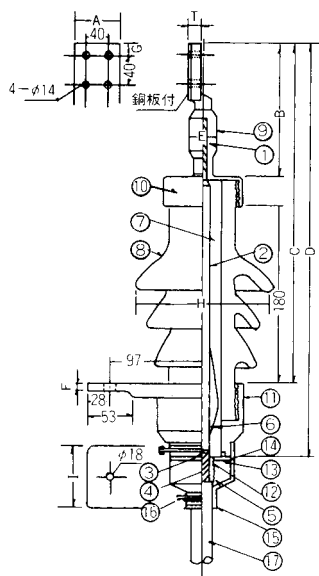


| 導体公称<br>断面積 (mm <sup>2</sup> ) | 各部の寸法 (mm) |    |    |    |     |     |     |      | ブラケット<br>品番 |
|--------------------------------|------------|----|----|----|-----|-----|-----|------|-------------|
|                                | A          | B  | C  | D  | E   | F   | L   | ℓ    |             |
| 200                            | 60         | 55 | 30 | 11 | 730 | 65  | 780 | 1100 | HD-33S      |
| 325                            | 60         | 55 | 30 | ∕  | 730 | 80  | 805 | 1200 | ∕           |
| 500                            | 80         | 75 | 35 | ∕  | 770 | 95  | 855 | 1300 | HD-34S      |
| 1000                           | 90         | 80 | ∕  | 14 | ∕   | 120 | 880 | ∕    | HD-35S      |

|    |            |    |        |    |         |
|----|------------|----|--------|----|---------|
| 6  | ストレス緩和チューブ | 12 | ブラケット  |    |         |
| 5  | 絶縁チューブ     | 11 | 介在テープ  |    |         |
| 4  | 雨覆         | 10 | 色別チューブ |    |         |
| 3  | 端子チューブ     | 9  | 接地線    |    |         |
| 2  | シーリングテープ   | 8  | 分岐管    |    |         |
| 1  | 圧縮端子       | 7  | バインド線  | 13 | ケーブル縛り紐 |
| 番号 | 部品名        | 番号 | 部品名    | 番号 | 部品名     |

(21) 6600V 耐塩形終端接続 (アルミ導体・トリプレックス)

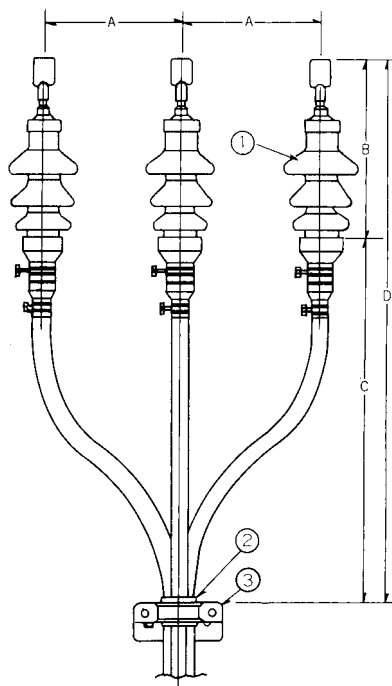
(本体外形図)



| 導体公称<br>断面積 (mm <sup>2</sup> ) | 各部の寸法 (mm) |     |     |     |    |    |    |     |     |    | ダ イ ス<br>対角寸法 (mm) |
|--------------------------------|------------|-----|-----|-----|----|----|----|-----|-----|----|--------------------|
|                                | A          | B   | C   | D   | E  | F  | G  | H   | I   | T  |                    |
| 200                            | 75         | 230 | 450 | 525 | 34 | 12 | 25 | 150 | 100 | 15 | 34                 |
| 325                            | 〃          | 245 | 465 | 540 | 42 | 〃  | 〃  | 〃   | 〃   | 18 | 42                 |
| 400                            | 〃          | 248 | 468 | 543 | 44 | 〃  | 〃  | 〃   | 〃   | 〃  | 44                 |
| 500                            | 〃          | 270 | 490 | 565 | 52 | 〃  | 〃  | 〃   | 〃   | 〃  | 52                 |

|    |          |    |           |    |         |
|----|----------|----|-----------|----|---------|
| 6  | ストレスコーン  | 12 | 接地リード線    |    |         |
| 5  | すずめっき軟銅線 | 11 | 下部金具      | 17 | ケーブルシース |
| 4  | しゃへい銅テープ | 10 | 上部金具      | 16 | 締付バンド   |
| 3  | 半導電性布テープ | 9  | 端子 (銅張り付) | 15 | 防水カバー   |
| 2  | ケーブル絶縁体  | 8  | 碍子        | 14 | 流下防止金具  |
| 1  | ケーブル導体   | 7  | 絶縁コンパウンド  | 13 | 接地ボルト   |
| 番号 | 部 品 名    | 番号 | 部 品 名     | 番号 | 部 品 名   |

(組み立て図)



| サ イ ズ<br>(mm) | 各部の寸法 (mm) |     |      |      |
|---------------|------------|-----|------|------|
|               | A          | B   | C    | D    |
| 200           | 220        | 450 | 845  | 1295 |
| 325           | 〃          | 465 | 920  | 1385 |
| 400           | 〃          | 468 | 1000 | 1468 |
| 500           | 〃          | 490 | 〃    | 1490 |

|    |            |
|----|------------|
| 3  | ブラケット      |
| 2  | ゴムスペーサー    |
| 1  | 耐塩用ケーブルヘッド |
| 番号 | 部 品 名      |

5-1-3 低圧 (600V)

(1) 600V NP終端接続 (トリプレックス)

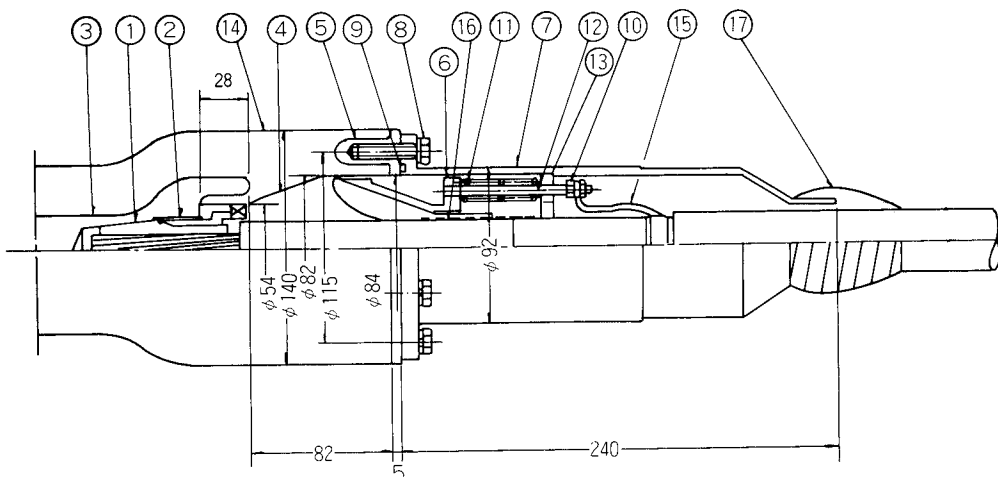
| 導 体 公 称<br>断面積 (mm <sup>2</sup> ) | 各部の寸法 (mm) |     |    |    |
|-----------------------------------|------------|-----|----|----|
|                                   | A          | B   | C  | D  |
| 8                                 | 100        | 225 | 30 | 60 |
| 14                                | 〃          | 〃   | 〃  | 〃  |
| 22                                | 〃          | 〃   | 〃  | 〃  |
| 38                                | 〃          | 〃   | 〃  | 〃  |
| 60                                | 〃          | 230 | 35 | 〃  |
| 100                               | 〃          | 250 | 45 | 〃  |
| 150                               | 〃          | 285 | 50 | 80 |
| 200                               | 〃          | 295 | 60 | 〃  |
| 250                               | 〃          | 325 | 70 | 〃  |
| 325                               | 〃          | 330 | 〃  | 〃  |

|    |          |    |       |
|----|----------|----|-------|
| 6  | 介在テープ    |    |       |
| 5  | 色別チューブ   |    |       |
| 4  | 絶縁チューブ   |    |       |
| 3  | 端子チューブ   |    |       |
| 2  | シーリングテープ |    |       |
| 1  | 圧縮端子     | 7  | ブラケット |
| 番号 | 部 品 名    | 番号 | 部 品 名 |

## 5-2. 機器直結終端接続材料

### 5-2-1 特別高圧 (22kV)

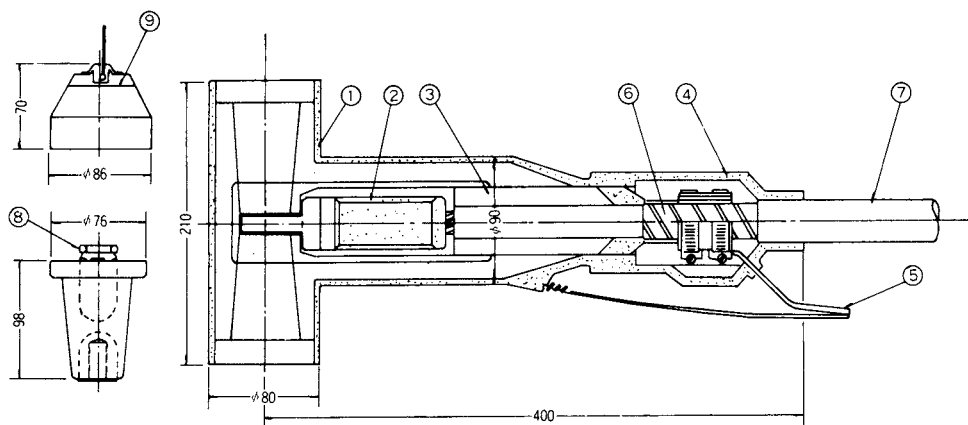
#### (1) 22kV 機器直結終端接続



|    |                 |    |            |    |        |
|----|-----------------|----|------------|----|--------|
| 6  | モールドストレスコーン押し金具 | 12 | シャフト       |    |        |
| 5  | 下部埋込金具          | 11 | 締付用スプリング   | 17 | 防水テープ  |
| 4  | モールドストレスコーン     | 10 | スプリング締付ナット | 16 | ACPテープ |
| 3  | 導体引出棒           | 9  | Oリング       | 15 | 接地線    |
| 2  | くさび締付金具         | 8  | 締付ボルト      | 14 | 接続筒    |
| 1  | くさび             | 7  | ケーブル保護金具   | 13 | 座金     |
| 番号 | 部品名             | 番号 | 部品名        | 番号 | 部品名    |

#### (2) 22kV 開閉器用機器直結終端接続 (K650LR)

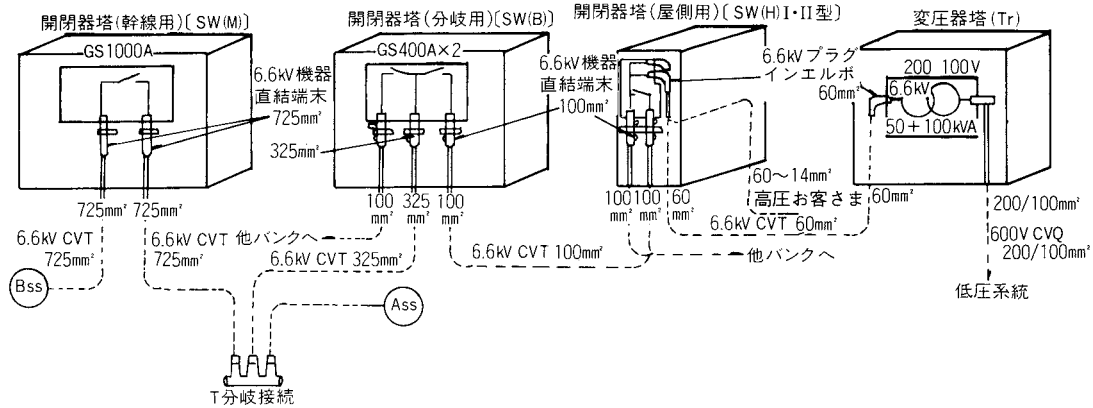
|    |            |    |         |
|----|------------|----|---------|
| 6  | ケーブルしゃへい層  |    |         |
| 5  | 接地線        |    |         |
| 4  | エンドシールアダプタ |    |         |
| 3  | ケーブルスペーサ   | 9  | カバー     |
| 2  | 圧縮端子       | 8  | 検電端子    |
| 1  | T型絶縁筒      | 7  | ケーブルシース |
| 番号 | 部品名        | 番号 | 部品名     |



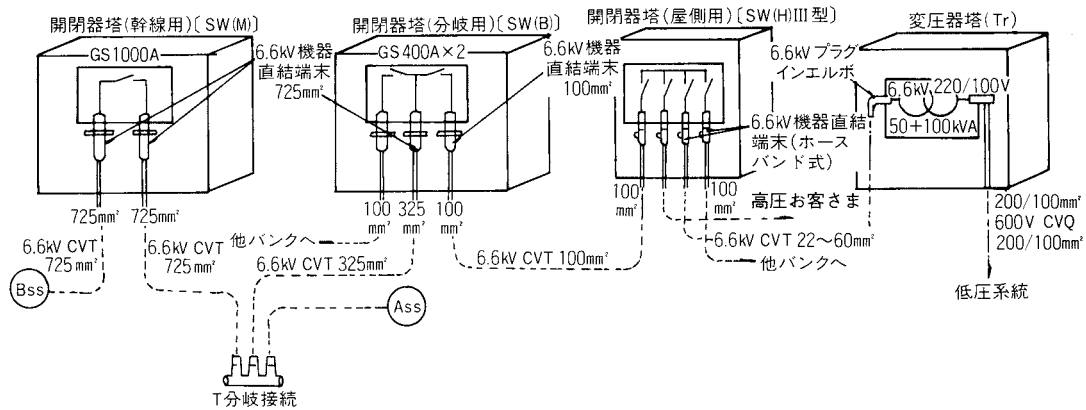
5-2-2 高圧 (6600V)

(1) 6600V 地中化系統概念図

①開閉器塔 (屋側用) [SW (H) I・II型] 使用の場合



②開閉器塔 (屋側用) [SW (H) III型] 使用の場合



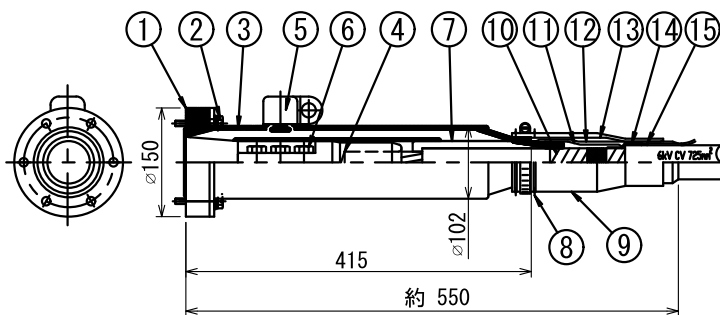
## (2) 6600V 地上設置型機器直結終端接続材料

### ① 幹線用開閉器塔〔SW (M)〕用機器直結終端接続 (725mm<sup>2</sup>)

#### (I) 据付状況

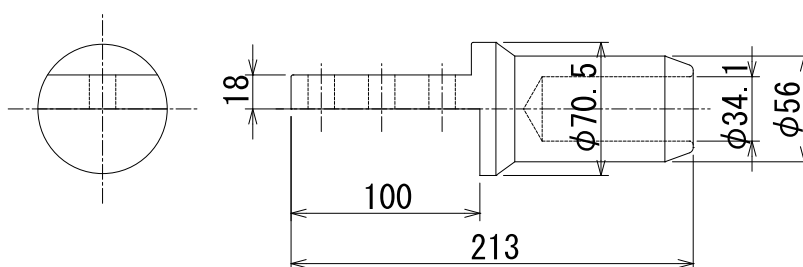


#### (II) 機器直結終端接続部



|    |          |    |           |    |          |
|----|----------|----|-----------|----|----------|
| 6  | 端子取付ボルト  | 12 | 絶縁テープ     |    |          |
| 5  | 検電端子部    | 11 | 半導電性融着テープ |    |          |
| 4  | 圧縮端子     | 10 | ACPテープ    |    |          |
| 3  | 絶縁筒      | 9  | エンドシールカバー | 15 | 接地金具     |
| 2  | 絶縁筒取付ボルト | 8  | 締付バンド     | 14 | シーリングテープ |
| 1  | フランジ     | 7  | スペーサー     | 13 | 保護テープ    |
| 番号 | 部品名      | 番号 | 部品名       | 番号 | 部品名      |

#### (III) 圧縮端子構造寸法図

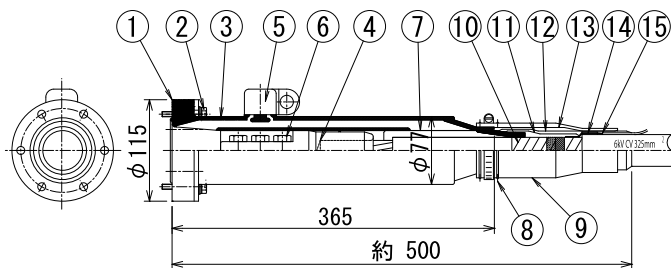


②分岐用開閉器塔〔SW (B)〕用機器直結終端接続 (325mm<sup>2</sup>)

(I) 据付状況写真

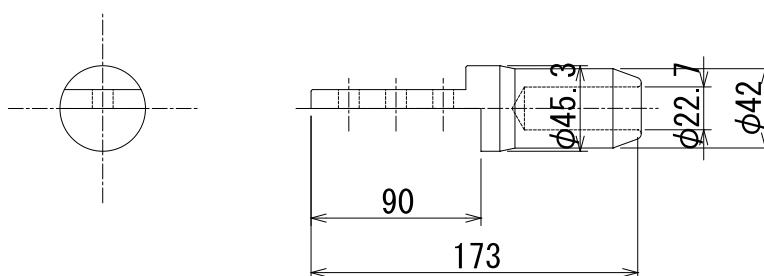


(II) 機器直結終端接続部



|    |          |    |           |    |          |
|----|----------|----|-----------|----|----------|
| 6  | 端子取付ボルト  | 12 | 絶縁テープ     |    |          |
| 5  | 検電端子部    | 11 | 半導電性融着テープ |    |          |
| 4  | 圧縮端子     | 10 | ACPテープ    |    |          |
| 3  | 絶縁筒      | 9  | エンドシールカバー | 15 | 接地金具     |
| 2  | 絶縁筒取付ボルト | 8  | 締付バンド     | 14 | シーリングテープ |
| 1  | フランジ     | 7  | スペーサー     | 13 | 保護テープ    |
| 番号 | 部品名      | 番号 | 部品名       | 番号 | 部品名      |

(III) 圧縮端子構造寸法図



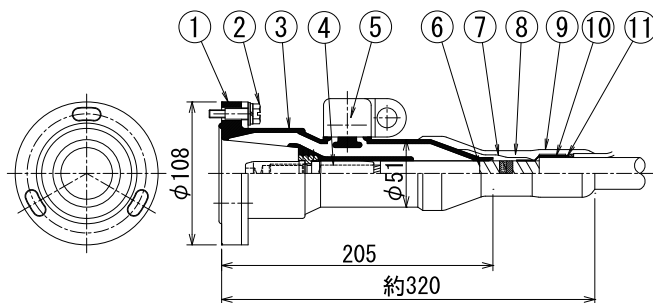


③分岐用開閉器塔〔SW (B)〕および屋側開閉器塔〔SW (H) I・II型〕用機器直結終端接続 (100mm)

(I) 据付状況写真



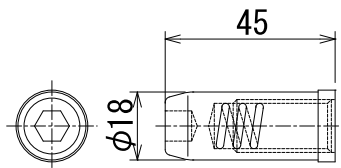
(II) 機器直結終端接続部



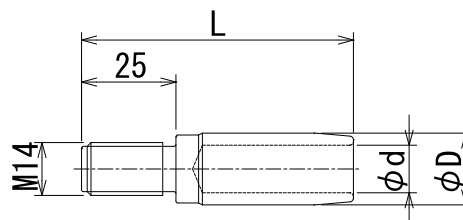
|    |           |
|----|-----------|
| 11 | 接地金具      |
| 10 | シーリングテープ  |
| 9  | 保護テープ     |
| 8  | 絶縁テープ     |
| 7  | 半導電性融着テープ |
| 6  | ACPテープ    |
| 5  | 検電端子部     |
| 4  | 圧縮端子      |
| 3  | 絶縁筒       |
| 2  | 絶縁筒取付ボルト  |
| 1  | フランジ      |
| 番号 | 部品名       |

(III) 圧縮端子構造寸法図

①ピンコンタクト



②圧縮端子



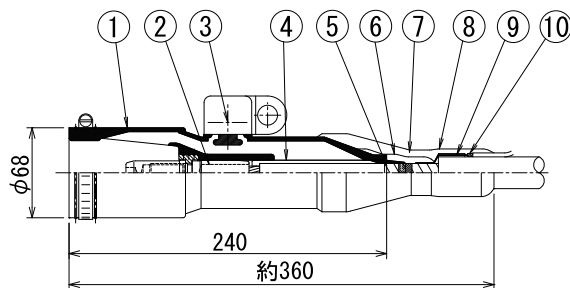
| 導体公称<br>断面積 (mm <sup>2</sup> ) | 各部の寸法 (mm) |    |    |      | ダイス<br>対角寸法 (mm) |
|--------------------------------|------------|----|----|------|------------------|
|                                | D          | L  | ℓ  | d    |                  |
| 100                            | 19         | 72 | 40 | 12.6 | 19               |

④屋側用開閉器塔〔SW (H) Ⅲ型〕用機器直結終端接続 (14~100mm<sup>2</sup>)

(Ⅰ) 据付状況写真



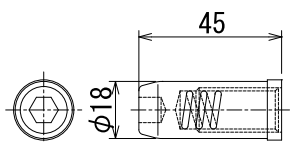
(Ⅱ) 機器直結終端接続部



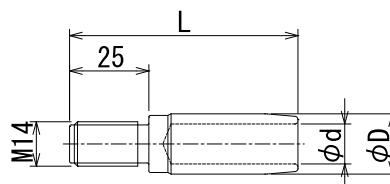
|    |           |
|----|-----------|
| 10 | 接地金具      |
| 9  | シーリングテープ  |
| 8  | 保護テープ     |
| 7  | 絶縁テープ     |
| 6  | 半導電性融着テープ |
| 5  | ACPテープ    |
| 4  | スペーサー     |
| 3  | 検電端子部     |
| 2  | 圧縮端子      |
| 1  | 絶縁筒       |
| 番号 | 部 品 名     |

(Ⅲ) 圧縮端子構造寸法図

①ピンコンタクト



②圧縮端子



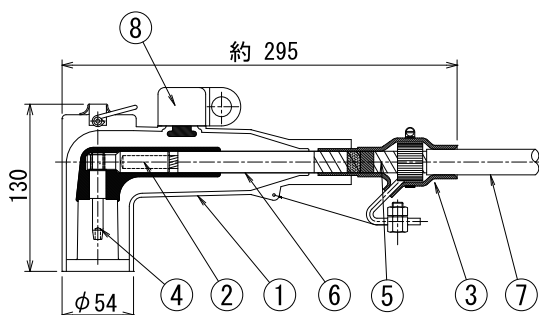
| 導体公称<br>断面積 (mm <sup>2</sup> ) | 各部の寸法 (mm) |    |    |      | ダ イ ス<br>対角寸法 (mm) |
|--------------------------------|------------|----|----|------|--------------------|
|                                | D          | L  | ℓ  | d    |                    |
| 14                             | 14         | 62 | 30 | 4.8  | 14                 |
| 22                             | 〃          | 〃  | 〃  | 6.0  | 14                 |
| 38                             | 〃          | 〃  | 〃  | 7.8  | 14                 |
| 60                             | 19         | 〃  | 〃  | 9.7  | 19                 |
| 100                            | 〃          | 72 | 40 | 12.6 | 19                 |

⑤多回路開閉器塔〔SW (T)〕用機器直結終端接続（プラグインエルボ）（14～100mm<sup>2</sup>）

(I) 据付状況写真



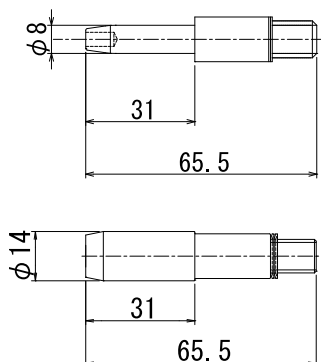
(II) 機器直結終端接続部



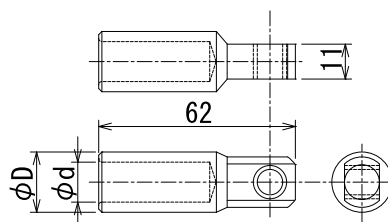
|    |            |    |         |
|----|------------|----|---------|
| 6  | ケーブル絶縁体    |    |         |
| 5  | ケーブルしゃへい層  |    |         |
| 4  | ピンコンタクト    |    |         |
| 3  | エンドシールアダプタ |    |         |
| 2  | 圧縮端子       | 8  | 検電端子    |
| 1  | プラグインエルボ   | 7  | ケーブルシース |
| 番号 | 部品名        | 番号 | 部品名     |

(III) 圧縮端子構造寸法図

①ピンコンタクト



②圧縮端子



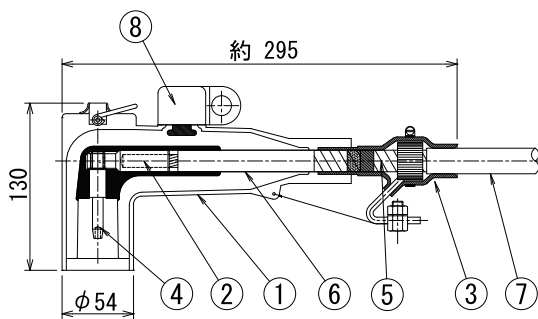
| 導体公称<br>断面積 (mm <sup>2</sup> ) | 各部の寸法 (mm) |    |    |      | ダイス<br>対角寸法 (mm) |
|--------------------------------|------------|----|----|------|------------------|
|                                | D          | L  | ℓ  | d    |                  |
| 14                             | 14         | 62 | 30 | 4.8  | 14               |
| 22                             | 〃          | 〃  | 〃  | 6.0  | 14               |
| 38                             | 〃          | 〃  | 〃  | 7.8  | 14               |
| 60                             | 19         | 〃  | 〃  | 9.7  | 19               |
| 100                            | 〃          | 72 | 40 | 12.6 | 19               |

⑥変圧器塔 (TR) 用機器直結終端接続 (プラグインエルボ) (60mm<sup>2</sup>)

(I) 据付状況写真



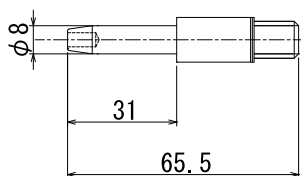
(II) 機器直結終端接続部



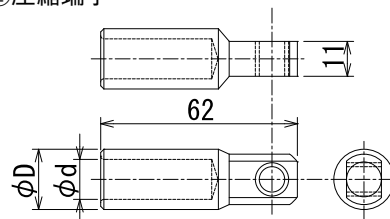
|    |            |    |         |
|----|------------|----|---------|
| 6  | ケーブル絶縁体    |    |         |
| 5  | ケーブルしゃへい層  |    |         |
| 4  | ピンコンタクト    |    |         |
| 3  | エンドシールアダプタ |    |         |
| 2  | 圧縮端子       | 8  | 検電端子    |
| 1  | プラグインエルボ   | 7  | ケーブルシース |
| 番号 | 部品名        | 番号 | 部品名     |

(III) ピンコンタクトおよび圧縮端子構造寸法図

①ピンコンタクト



②圧縮端子

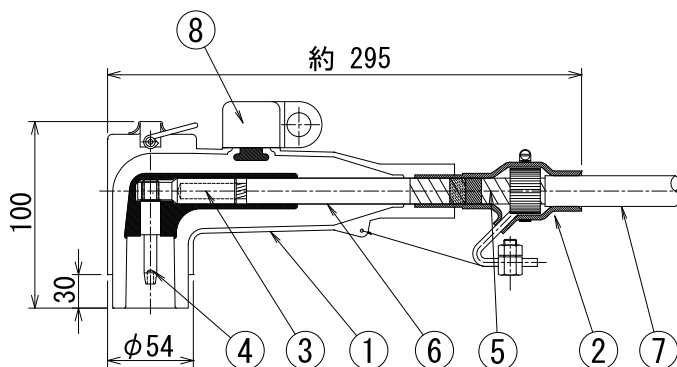


| 導体公称<br>断面積 (mm <sup>2</sup> ) | 型番           | 各部の寸法 (mm) |     | ダイス<br>対角寸法 (mm) |
|--------------------------------|--------------|------------|-----|------------------|
|                                |              | D          | L   |                  |
| 60                             | N164L R C-60 | 16.5       | 9.7 | 16.5             |

⑦ 機器直結終端接続（プラグインエルボ）改良型

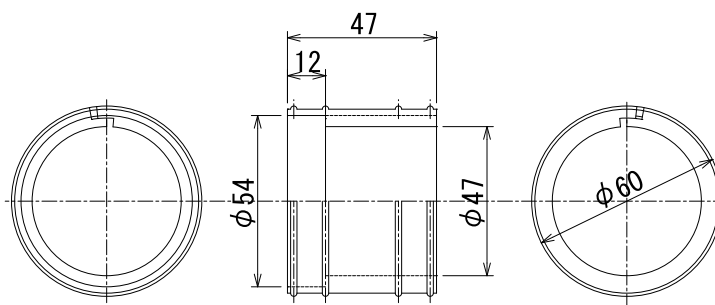
※活線（無負荷）着脱が可能です

(Ⅰ) 機器直結終端接続部

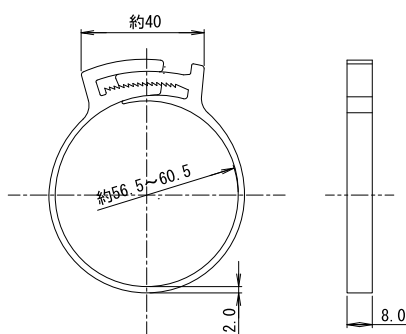


|    |            |    |         |
|----|------------|----|---------|
| 6  | ケーブル絶縁体    |    |         |
| 5  | ケーブルしゃへい層  |    |         |
| 4  | ピンコンタクト    |    |         |
| 3  | 圧縮端子       |    |         |
| 2  | エンドシールアダプタ | 8  | 検電端子    |
| 1  | プラグインエルボ   | 7  | ケーブルシース |
| 番号 | 部品名        | 番号 | 部品名     |

(Ⅱ) 導電性カバー

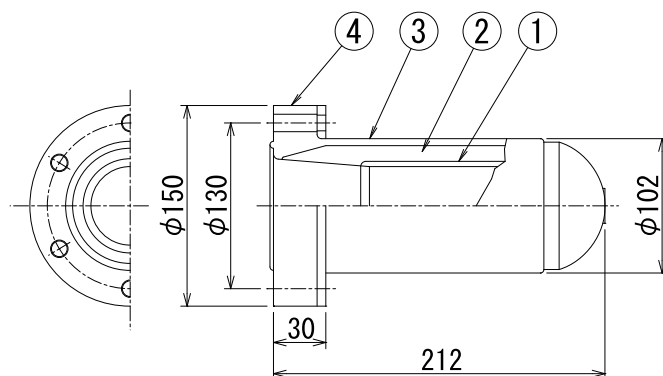


(Ⅲ) カバー取付用締付バンド



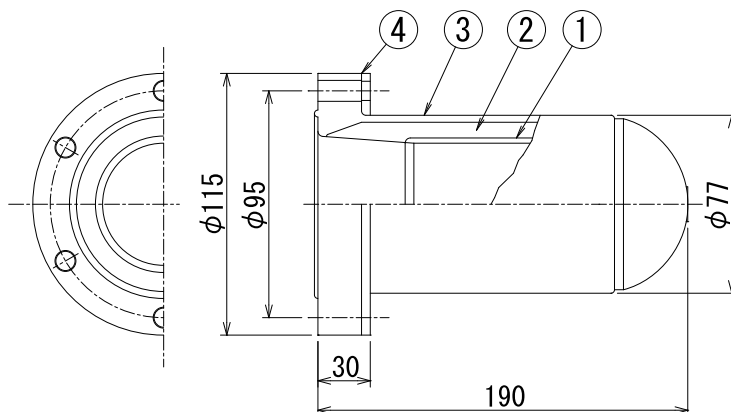
⑧開閉器塔用ブッシング絶縁栓（機器直結を取付けないブッシングの絶縁栓として使用する）

(I) 725mm<sup>2</sup>用



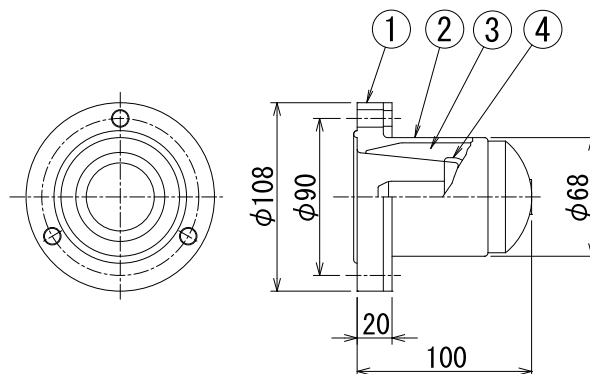
|    |       |
|----|-------|
| 4  | フランジ  |
| 3  | 外部導電層 |
| 2  | 絶縁層   |
| 1  | 内部導電層 |
| 番号 | 部 品 名 |

(II) 325mm<sup>2</sup>用



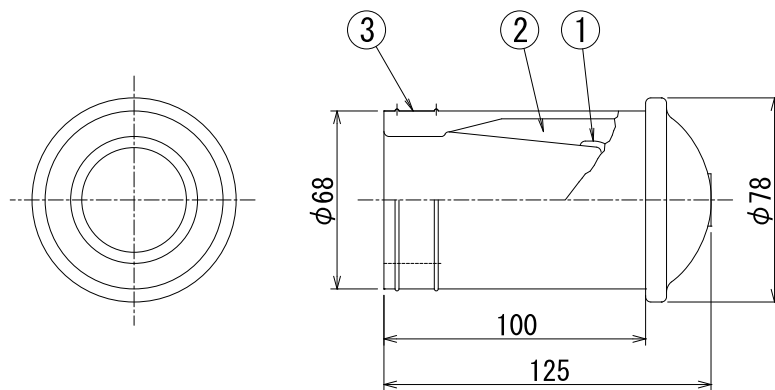
|    |       |
|----|-------|
| 4  | フランジ  |
| 3  | 外部導電層 |
| 2  | 絶縁層   |
| 1  | 内部導電層 |
| 番号 | 部 品 名 |

(III) 100mm<sup>2</sup>用



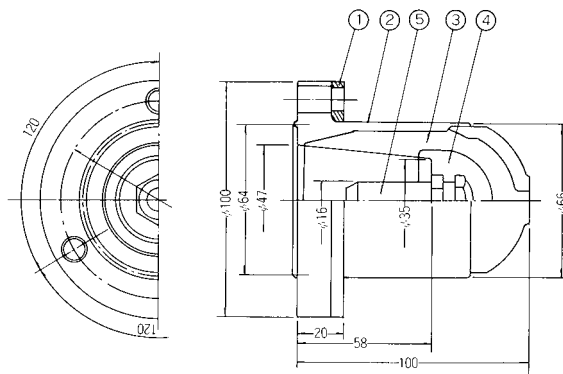
|    |         |
|----|---------|
| 5  | ピンコンタクト |
| 4  | 内部導電層   |
| 3  | 絶縁層     |
| 2  | 外部導電層   |
| 1  | フランジ    |
| 番号 | 部 品 名   |

(IV) 14~100mm<sup>2</sup> (ホースバンド式) 用



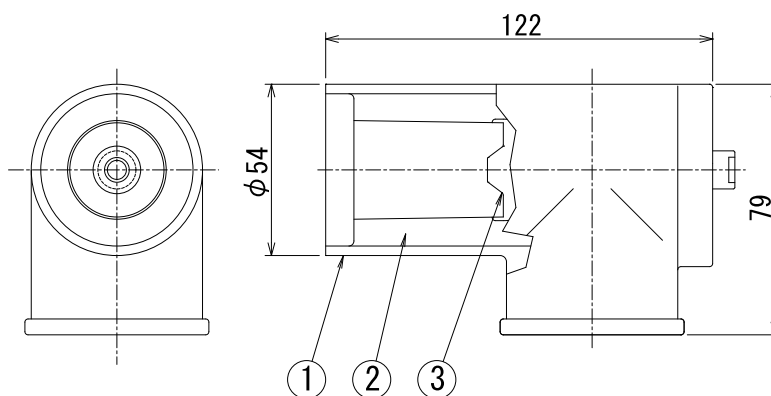
|    |       |
|----|-------|
| 3  | 外部導電層 |
| 2  | 絶縁層   |
| 1  | 内部導電層 |
| 番号 | 部 品 名 |

(V) ショートアース用



|    |         |
|----|---------|
| 5  | ピンコンタクト |
| 4  | 内部導電層   |
| 3  | 絶縁層     |
| 2  | 外部導電層   |
| 1  | フランジ    |
| 番号 | 部 品 名   |

(VI) プラグインエルボ用



|    |       |
|----|-------|
| 3  | 内部導電層 |
| 2  | 絶縁層   |
| 1  | 外部導電層 |
| 番号 | 部 品 名 |

接続部の種類

接続部の選定

電力ケーブル  
接続用品一覧表

ケーブル

接続材料

機器直結終端  
接続材料

直線接続材料

分岐接続材料

低圧分岐装置

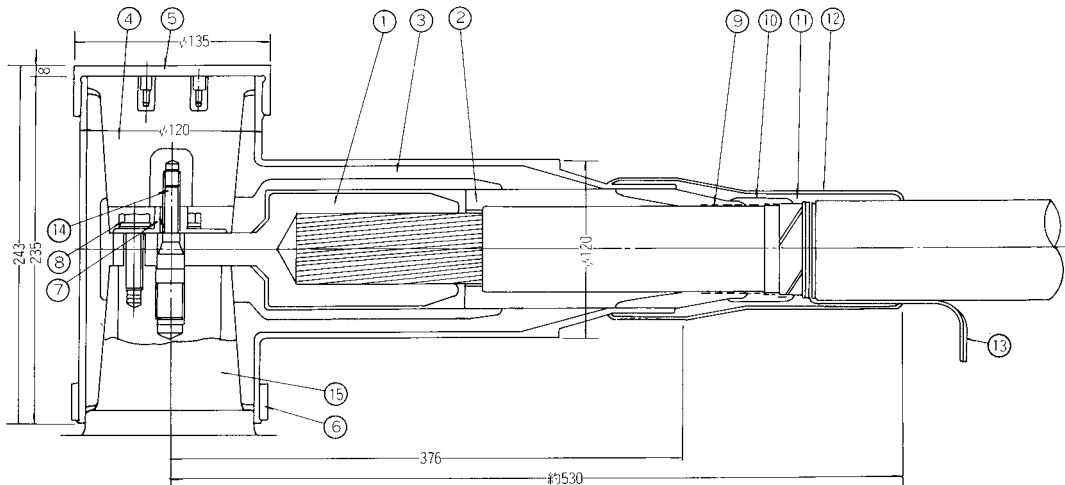
関連製品

参考資料



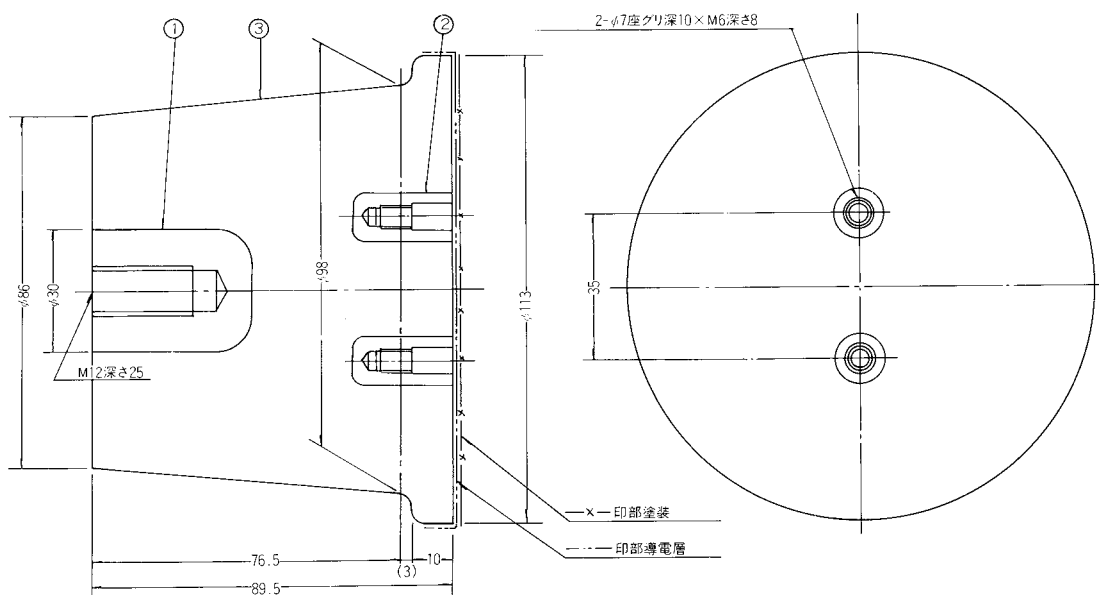
### (3) 6600V 縮小形ミニクラッド終端接続

#### ① 機器直結終端接続部 (き電用・母連用) 150~1600mm<sup>2</sup>用



|    |        |    |           |    |          |
|----|--------|----|-----------|----|----------|
| 6  | ゴムリング  | 12 | 保護テープ     |    |          |
| 5  | 絶縁栓カバー | 11 | 絶縁テープ     |    |          |
| 4  | 絶縁栓    | 10 | 半導電性融着テープ |    |          |
| 3  | 絶縁筒    | 9  | ACPテープ    | 15 | 機器側ブッシング |
| 2  | スペーサー  | 8  | 六角ボルト     | 14 | 埋込みボルト   |
| 1  | 圧縮端子   | 7  | アダプタ      | 13 | すずめっき軟銅線 |
| 番号 | 部品名    | 番号 | 部品名       | 番号 | 部品名      |

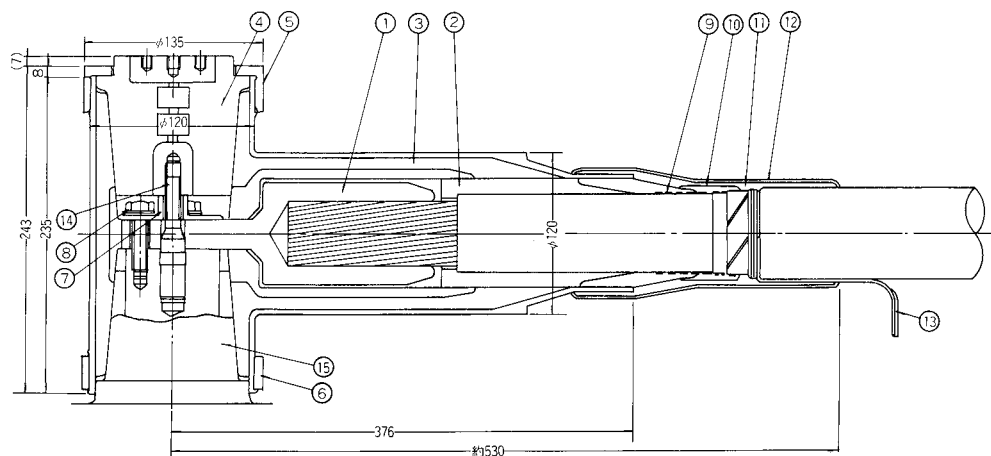
#### ② 絶縁栓 (き電用・母連用)



|    |        |
|----|--------|
| 3  | 絶縁層    |
| 2  | 締付け用金具 |
| 1  | 埋込み金具  |
| 番号 | 部品名    |

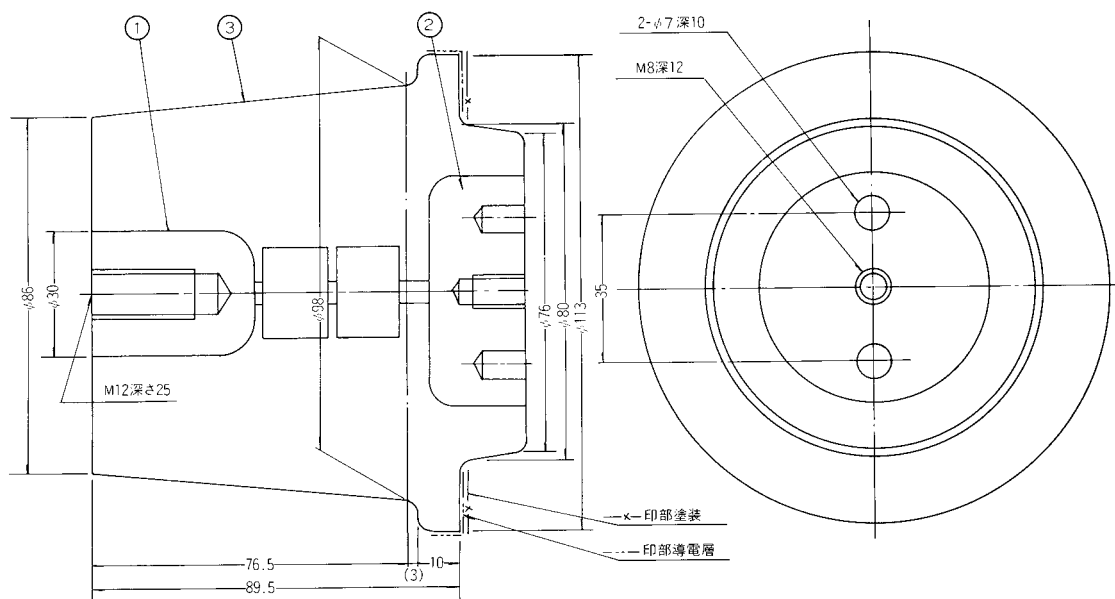
接続部の種類  
接続部の選定  
電力ケーブル  
接続用品一覧表  
ケーブル  
接続材料  
機器直結終端  
接続材料  
直線接続材料  
分岐接続材料  
低圧分岐装置  
関連製品  
参考資料

③ 機器直結終端接続部 (主幹用) 6600V CV 800~1600mm<sup>2</sup>用



|    |        |    |           |    |          |
|----|--------|----|-----------|----|----------|
| 6  | ゴムリング  | 12 | 保護テープ     |    |          |
| 5  | 絶縁栓カバー | 11 | 絶縁テープ     |    |          |
| 4  | 絶縁栓    | 10 | 半導電性融着テープ |    |          |
| 3  | 絶縁筒    | 9  | ACPテープ    | 15 | 機器側ブッシング |
| 2  | スペーサー  | 8  | 六角ボルト     | 14 | 埋込みボルト   |
| 1  | 圧縮端子   | 7  | アダプタ      | 13 | すずめっき軟銅線 |
| 番号 | 部品名    | 番号 | 部品名       | 番号 | 部品名      |

④ 絶縁栓 (主幹用)



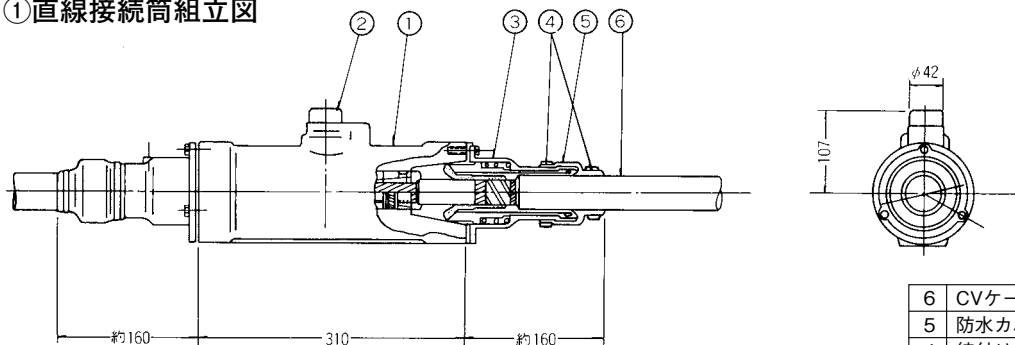
|    |        |
|----|--------|
| 3  | 絶縁層    |
| 2  | 締付け用金具 |
| 1  | 埋込み金具  |
| 番号 | 部品名    |

## 5-3. 直線接続材料

### 5-3-1 特別高圧 (22kV)

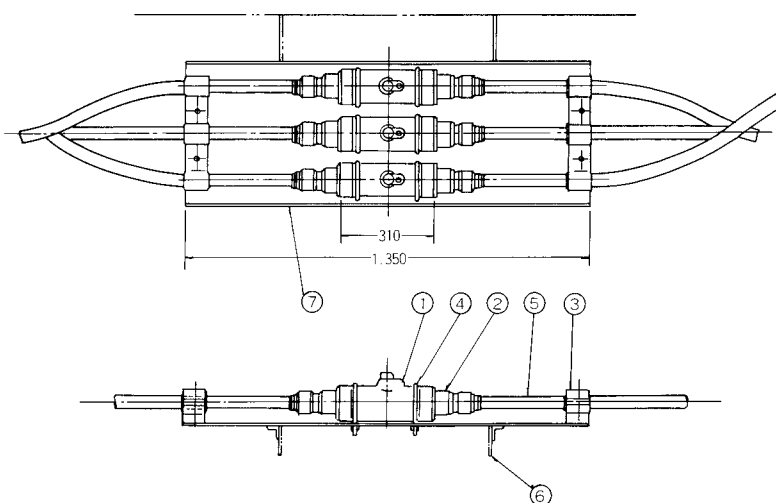
#### (1) 22kV 直線接続材料

①直線接続筒組立図



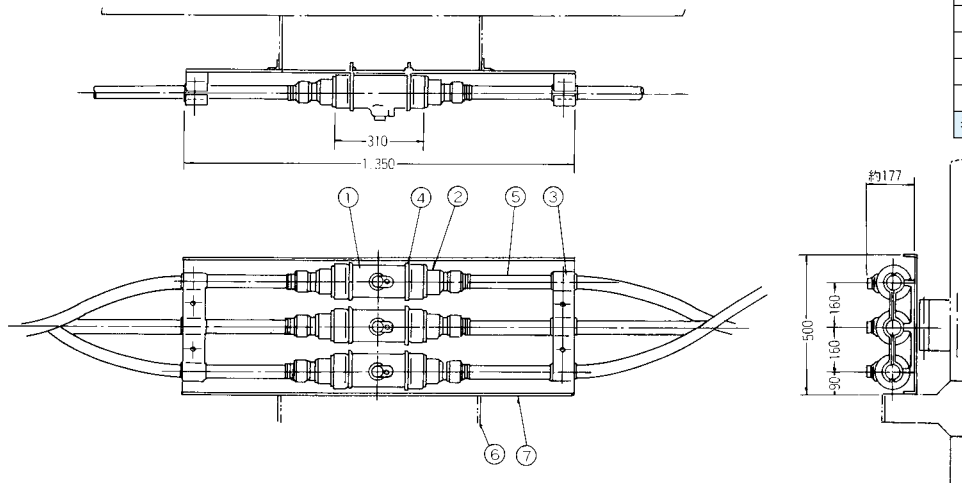
| 6  | CVケーブル |
|----|--------|
| 5  | 防水カバー  |
| 4  | 締付けバンド |
| 3  | 保護カバー  |
| 2  | 検電キャップ |
| 1  | 直線接続筒  |
| 番号 | 部品名    |

②直線接続筒設置図 (並列配置)



| 7  | 受け皿    |
|----|--------|
| 6  | 受け金物   |
| 5  | CVケーブル |
| 4  | Uボルト   |
| 3  | クリート   |
| 2  | 保護カバー  |
| 1  | 直線接続筒  |
| 番号 | 部品名    |

③直線接続筒設置図 (垂直配置)

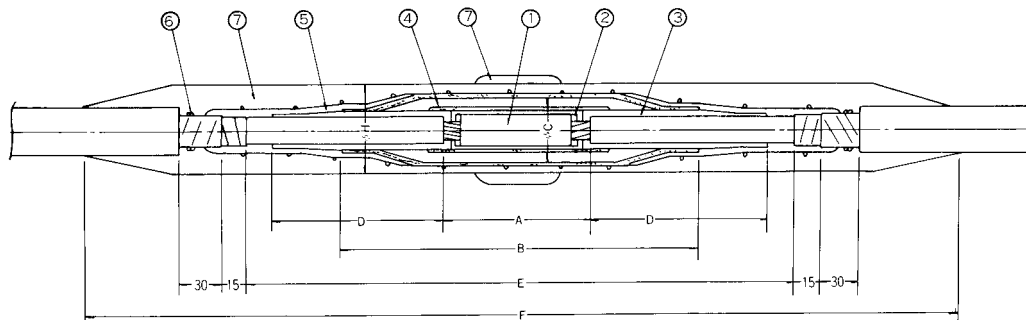


| 7  | 受け皿    |
|----|--------|
| 6  | 受け金物   |
| 5  | CVケーブル |
| 4  | Uボルト   |
| 3  | クリート   |
| 2  | 保護カバー  |
| 1  | 直線接続筒  |
| 番号 | 部品名    |

5-3-2 高圧 (6600V)

(1) 6600V 差込式直線接続材料

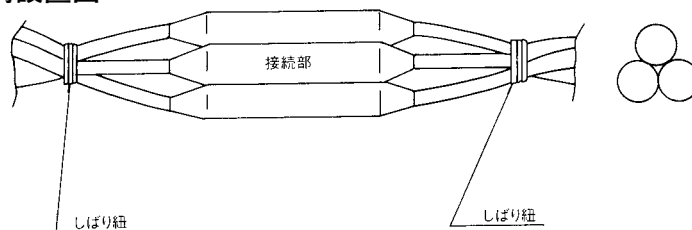
①直線接続筒組立図



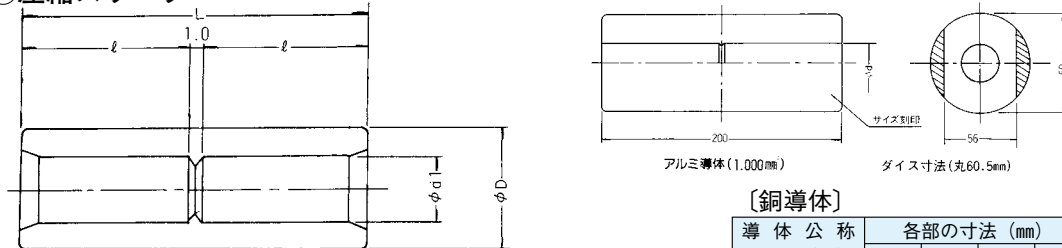
| 導体公称<br>断面積 (mm <sup>2</sup> ) | 各部の寸法 (mm) |     |    |     |     |     |    | ダイス<br>対角寸法 (mm) |
|--------------------------------|------------|-----|----|-----|-----|-----|----|------------------|
|                                | A          | B   | C  | D   | E   | F   | H  |                  |
| 725                            | 249        | 495 | 87 | 198 | 680 | 910 | 97 | 60               |
| 600                            | 〃          | 〃   | 〃  | 〃   | 〃   | 〃   | 〃  | 60               |
| 500                            | 249        | 495 | 87 | 198 | 680 | 910 | 97 | 52               |
| 400                            | 209        | 455 | 75 | 178 | 600 | 830 | 85 | 48               |
| 325                            | 209        | 455 | 75 | 〃   | 600 | 830 | 85 | 42               |
| 250                            | 174        | 420 | 65 | 〃   | 570 | 780 | 74 | 38               |
| 200                            | 〃          | 〃   | 〃  | 〃   | 〃   | 〃   | 〃  | 34               |
| 150                            | 174        | 420 | 65 | 178 | 570 | 780 | 74 | 30               |
| 100                            | 134        | 380 | 53 | 168 | 510 | 700 | 61 | 26               |
| 60                             | 〃          | 〃   | 〃  | 〃   | 〃   | 〃   | 〃  | 22               |
| 38                             | 134        | 380 | 53 | 168 | 510 | 700 | 61 | 16               |
| 22                             | 104        | 350 | 48 | 163 | 470 | 660 | 56 | 12               |

| 番号 | 部品名       |
|----|-----------|
| 7  | 防水テープ     |
| 6  | 平打編組線     |
| 5  | 半導電性融着テープ |
| 4  | 絶縁筒       |
| 3  | スペーサー     |
| 2  | スリーブカバー   |
| 1  | 圧縮スリーブ    |

②直線接続筒設置図



③圧縮スリーブ



[銅導体]

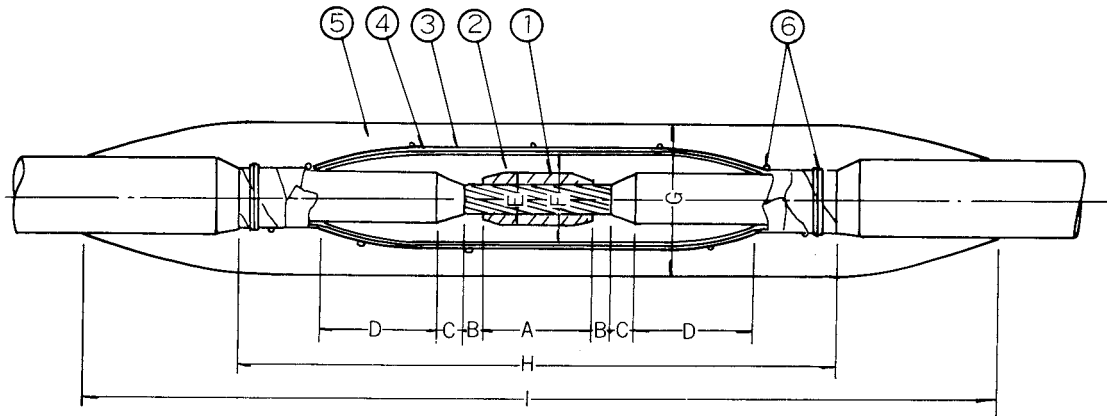
| 導体公称<br>断面積 (mm <sup>2</sup> ) | 各部の寸法 (mm) |    |    |      |
|--------------------------------|------------|----|----|------|
|                                | L          | ℓ  | D  | d 1  |
| 725                            | 121        | 60 | 60 | 33.7 |
| 600                            | 101        | 50 | 60 | 30.7 |
| 500                            | 91         | 45 | 52 | 28.0 |
| 400                            | 81         | 40 | 48 | 25.2 |
| 325                            | 71         | 35 | 42 | 22.7 |
| 250                            | 61         | 30 | 38 | 19.9 |
| 200                            | 61         | 30 | 34 | 17.9 |
| 150                            | 61         | 30 | 30 | 15.4 |
| 100                            | 51         | 25 | 26 | 12.6 |
| 60                             | 51         | 25 | 22 | 9.8  |
| 38                             | 51         | 25 | 16 | 7.8  |
| 22                             | 51         | 25 | 12 | 6.0  |

[アルミ導体]

| 導体公称<br>断面積 (mm <sup>2</sup> ) | 各部の寸法 (mm) |      |      |    |
|--------------------------------|------------|------|------|----|
|                                | L          | d 1  | d 2  | D  |
| 600                            | 179        | 30.7 | 38.2 | 60 |
| 500                            | 153        | 28.0 | 34.5 | 52 |
| 400                            | 141        | 25.2 | 31.2 | 48 |
| 325                            | 131        | 22.7 | 28.2 | 42 |
| 250                            | 111        | 19.9 | 24.9 | 38 |
| 200                            | 101        | 17.8 | 22.3 | 34 |

## (2) 6600V テープ巻き式直線接続材料

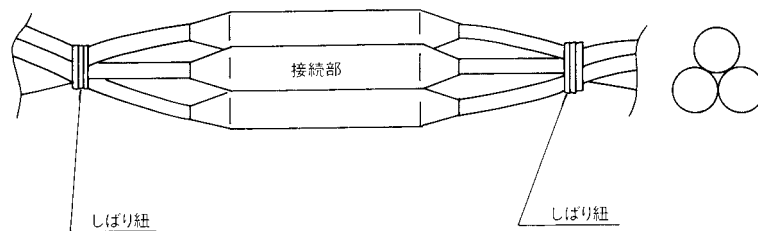
### ① 単心直線接続組立図 (単心・CV-T)



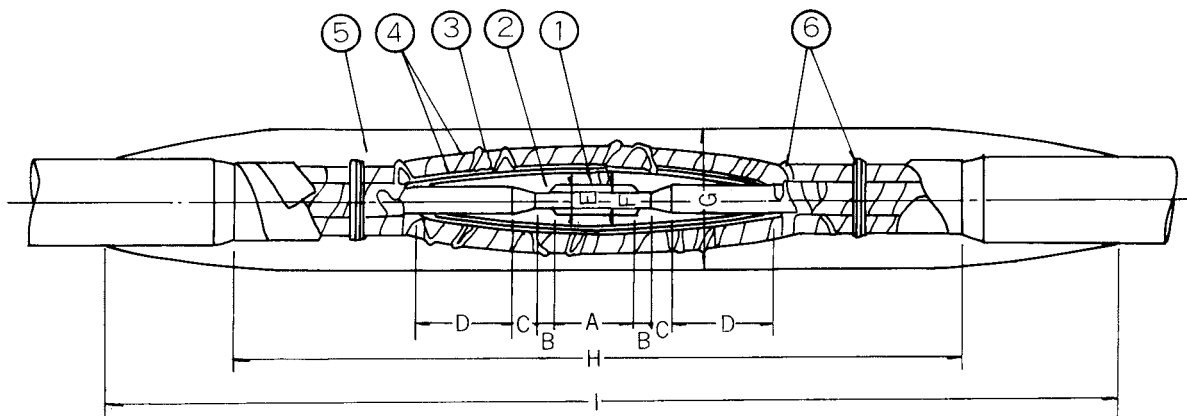
| 導体公称<br>断面積 (mm <sup>2</sup> ) | 各部の寸法 (mm) |    |    |     |    |    |     |     |     |
|--------------------------------|------------|----|----|-----|----|----|-----|-----|-----|
|                                | A          | B  | C  | D   | E  | F  | G   | H   | I   |
| 8                              | 50         | 10 | 20 | 100 | 12 | 28 | 約37 | 370 | 450 |
| 14                             | 〃          | 〃  | 〃  | 〃   | 〃  | 〃  | 〃   | 〃   | 〃   |
| 22                             | 〃          | 〃  | 〃  | 〃   | 14 | 30 | 39  | 〃   | 〃   |
| 38                             | 〃          | 〃  | 〃  | 〃   | 〃  | 〃  | 〃   | 〃   | 〃   |
| 60                             | 70         | 〃  | 〃  | 〃   | 19 | 35 | 45  | 390 | 470 |
| 100                            | 〃          | 〃  | 〃  | 〃   | 23 | 39 | 49  | 〃   | 〃   |
| 150                            | 90         | 15 | 25 | 110 | 26 | 46 | 56  | 470 | 570 |
| 200                            | 100        | 〃  | 〃  | 〃   | 32 | 49 | 59  | 480 | 580 |
| 250                            | 110        | 〃  | 〃  | 〃   | 38 | 55 | 66  | 490 | 610 |
| 325                            | 120        | 〃  | 〃  | 〃   | 42 | 59 | 70  | 500 | 620 |
| 400                            | 130        | 20 | 30 | 120 | 47 | 65 | 76  | 570 | 690 |
| 500                            | 140        | 〃  | 〃  | 〃   | 〃  | 〃  | 〃   | 580 | 700 |
| 600                            | 160        | 〃  | 〃  | 〃   | 51 | 69 | 80  | 600 | 720 |
| 725                            | 〃          | 〃  | 〃  | 〃   | 56 | 74 | 85  | 〃   | 〃   |
| 800                            | 180        | 〃  | 〃  | 〃   | 〃  | 〃  | 〃   | 620 | 740 |
| 1000                           | 190        | 〃  | 〃  | 〃   | 64 | 82 | 93  | 630 | 750 |

|    |          |
|----|----------|
| 6  | すずめっき軟銅線 |
| 5  | 防水テープ    |
| 4  | 軟銅テープ    |
| 3  | 半導電性布テープ |
| 2  | 絶縁テープ    |
| 1  | 圧縮スリーブ   |
| 番号 | 部品名      |

### CV-T直線接続設置図



② 3心直線接続組立図

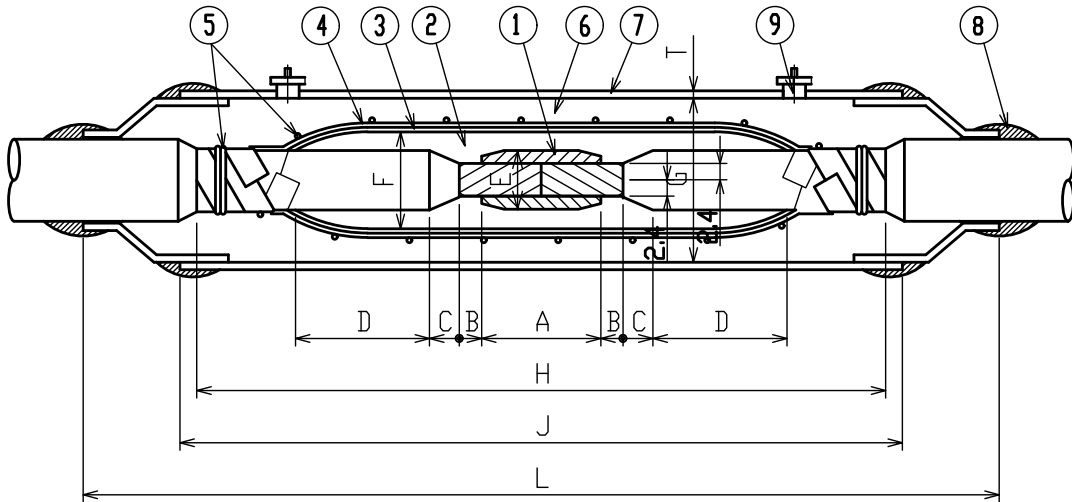


| 導体公称<br>断面積 (mm <sup>2</sup> ) | 各部の寸法 (mm) |    |    |     |    |    |     |     |     |
|--------------------------------|------------|----|----|-----|----|----|-----|-----|-----|
|                                | A          | B  | C  | D   | E  | F  | G   | H   | I   |
| 8                              | 50         | 10 | 20 | 100 | 12 | 28 | 85  | 470 | 570 |
| 14                             | 〃          | 〃  | 〃  | 〃   | 〃  | 〃  | 〃   | 〃   | 〃   |
| 22                             | 〃          | 〃  | 〃  | 〃   | 14 | 30 | 90  | 480 | 580 |
| 38                             | 〃          | 〃  | 〃  | 〃   | 〃  | 〃  | 〃   | 490 | 590 |
| 60                             | 70         | 〃  | 〃  | 〃   | 19 | 35 | 100 | 520 | 640 |
| 100                            | 〃          | 〃  | 〃  | 〃   | 23 | 39 | 108 | 550 | 670 |
| 150                            | 90         | 15 | 25 | 110 | 29 | 46 | 125 | 680 | 800 |
| 200                            | 100        | 〃  | 〃  | 〃   | 32 | 49 | 130 | 720 | 840 |
| 250                            | 110        | 〃  | 〃  | 〃   | 38 | 55 | 142 | 770 | 910 |
| 325                            | 120        | 〃  | 〃  | 〃   | 42 | 59 | 152 | 840 | 980 |

|    |          |
|----|----------|
| 6  | すずめっき軟銅線 |
| 5  | 防水テープ    |
| 4  | 軟銅テープ    |
| 3  | 半導電性布テープ |
| 2  | 絶縁テープ    |
| 1  | 圧縮スリーブ   |
| 番号 | 部品名      |

### (3) 6600V 塩ビ管式直線接続材料

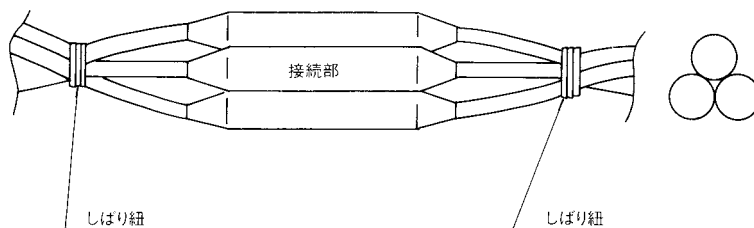
#### ①直線接続組立図 (単心・CV-T)



| 導 体 公 称<br>断面積 (mm <sup>2</sup> ) | 各部の寸法 (mm) |    |    |     |    |    |     |     |     |     |     |
|-----------------------------------|------------|----|----|-----|----|----|-----|-----|-----|-----|-----|
|                                   | A          | B  | C  | D   | E  | F  | G   | H   | J   | L   | T   |
| 8                                 | 50         | 10 | 20 | 100 | 12 | 28 | 40  | 370 | 400 | 500 | 4.0 |
| 14                                | 〃          | 〃  | 〃  | 〃   | 〃  | 〃  | 〃   | 〃   | 〃   | 〃   | 〃   |
| 22                                | 〃          | 〃  | 〃  | 〃   | 14 | 30 | 〃   | 〃   | 〃   | 〃   | 〃   |
| 38                                | 〃          | 〃  | 〃  | 〃   | 〃  | 〃  | 〃   | 380 | 〃   | 〃   | 〃   |
| 60                                | 70         | 〃  | 〃  | 〃   | 19 | 35 | 51  | 390 | 450 | 610 | 4.5 |
| 100                               | 〃          | 〃  | 〃  | 〃   | 23 | 39 | 〃   | 400 | 〃   | 〃   | 〃   |
| 150                               | 90         | 15 | 25 | 110 | 29 | 46 | 67  | 470 | 550 | 710 | 〃   |
| 200                               | 100        | 〃  | 〃  | 〃   | 32 | 49 | 〃   | 480 | 〃   | 〃   | 〃   |
| 250                               | 110        | 〃  | 〃  | 〃   | 38 | 55 | 〃   | 490 | 〃   | 〃   | 〃   |
| 325                               | 120        | 〃  | 〃  | 〃   | 42 | 59 | 77  | 500 | 600 | 760 | 〃   |
| 400                               | 130        | 20 | 30 | 120 | 47 | 65 | 〃   | 570 | 〃   | 〃   | 6.0 |
| 500                               | 140        | 〃  | 〃  | 〃   | 〃  | 〃  | 〃   | 580 | 〃   | 〃   | 〃   |
| 600                               | 160        | 〃  | 〃  | 〃   | 51 | 69 | 100 | 600 | 650 | 850 | 7.0 |
| 725                               | 180        | 〃  | 〃  | 〃   | 56 | 74 | 〃   | 〃   | 〃   | 〃   | 〃   |
| 1000                              | 190        | 〃  | 〃  | 〃   | 64 | 82 | 〃   | 630 | 700 | 900 | 〃   |

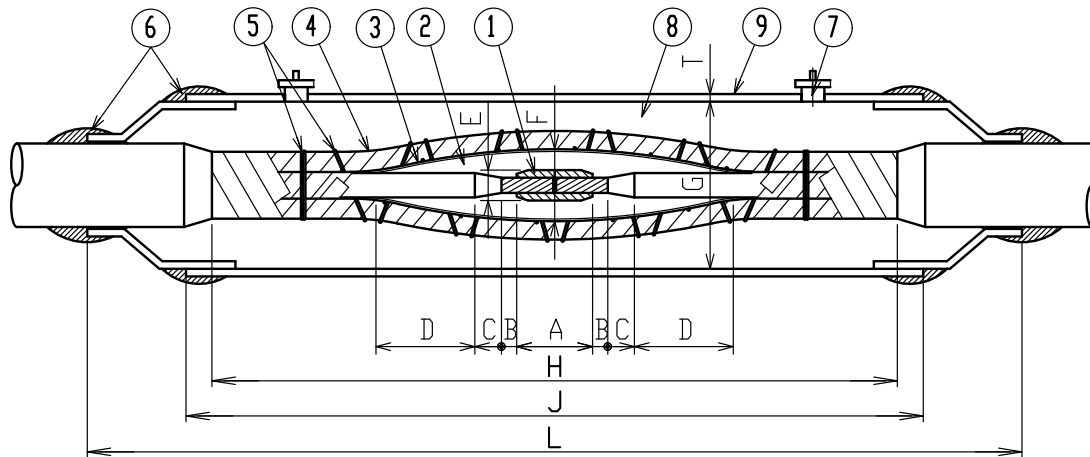
|    |          |    |         |
|----|----------|----|---------|
| 6  | 防水混和物    |    |         |
| 5  | すずめっき軟銅線 |    |         |
| 4  | 軟銅テープ    |    |         |
| 3  | 半導電性布テープ | 9  | 混和物注入口  |
| 2  | 絶縁テープ    | 8  | 防水テープ   |
| 1  | 圧縮スリーブ   | 7  | 硬質塩ビ保護管 |
| 番号 | 部 品 名    | 番号 | 部 品 名   |

#### 6600V CV-T直線接続設置図





② 3心直線接続組立図



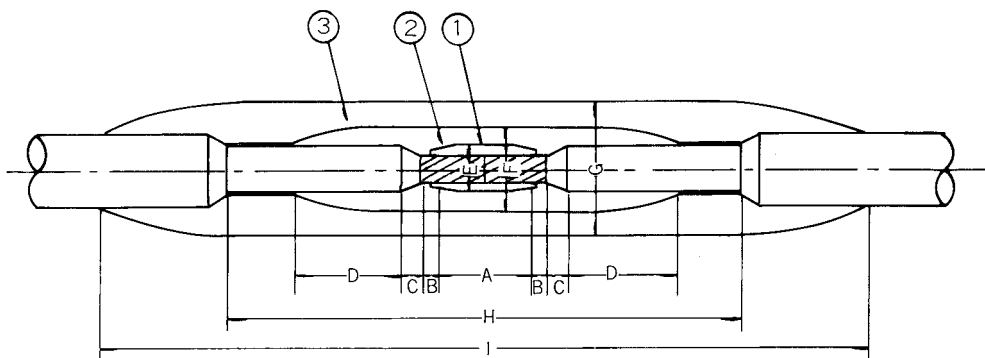
| 導体公称<br>断面積 (mm <sup>2</sup> ) | 各部の寸法 (mm) |    |    |     |    |    |     |     |     |      |     |
|--------------------------------|------------|----|----|-----|----|----|-----|-----|-----|------|-----|
|                                | A          | B  | C  | D   | E  | F  | G   | H   | J   | L    | T   |
| 8                              | 50         | 10 | 20 | 100 | 12 | 28 | 77  | 460 | 500 | 660  | 4.5 |
| 14                             | 〃          | 〃  | 〃  | 〃   | 〃  | 〃  | 〃   | 〃   | 〃   | 〃    | 〃   |
| 22                             | 〃          | 〃  | 〃  | 〃   | 14 | 30 | 100 | 480 | 〃   | 700  | 7.0 |
| 38                             | 〃          | 〃  | 〃  | 〃   | 〃  | 〃  | 〃   | 490 | 〃   | 〃    | 〃   |
| 60                             | 70         | 〃  | 〃  | 〃   | 19 | 35 | 〃   | 540 | 600 | 800  | 〃   |
| 100                            | 〃          | 〃  | 〃  | 〃   | 〃  | 〃  | 125 | 550 | 〃   | 810  | 7.5 |
| 150                            | 90         | 15 | 25 | 110 | 29 | 46 | 〃   | 670 | 700 | 910  | 〃   |
| 200                            | 100        | 〃  | 〃  | 〃   | 32 | 49 | 〃   | 710 | 800 | 〃    | 〃   |
| 250                            | 110        | 〃  | 〃  | 〃   | 38 | 55 | 150 | 760 | 〃   | 1450 | 9.5 |
| 325                            | 120        | 〃  | 〃  | 〃   | 42 | 59 | 〃   | 830 | 900 | 〃    | 〃   |

|    |          |    |         |
|----|----------|----|---------|
| 6  | 防水テープ    |    |         |
| 5  | すずめっき軟銅線 |    |         |
| 4  | 軟銅テープ    |    |         |
| 3  | 半導電性布テープ | 9  | 硬質塩ビ保護管 |
| 2  | 絶縁テープ    | 8  | 防水混和物   |
| 1  | 圧縮スリーブ   | 7  | 混和物注入口  |
| 番号 | 部品名      | 番号 | 部品名     |

### 5-3-3 低圧 (600V)

#### (1) 600V テープ巻き式直線接続材料

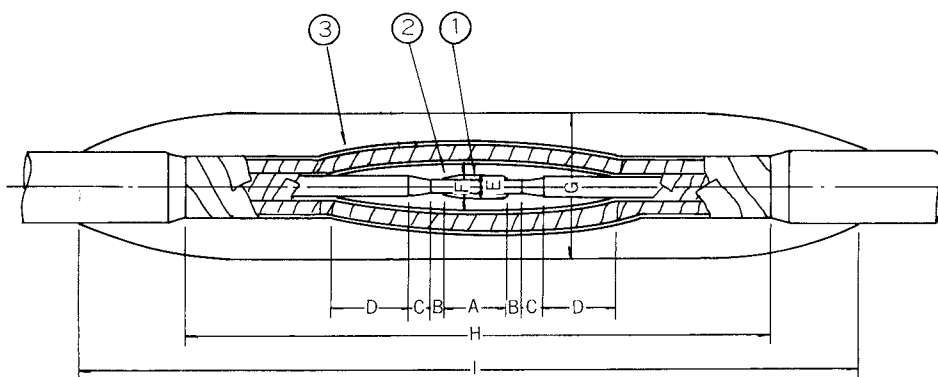
① 単心直線接続組立図



|    |        |
|----|--------|
| 3  | 防水テープ  |
| 2  | 絶縁テープ  |
| 1  | 圧縮スリーブ |
| 番号 | 部品名    |

| 導体公称<br>断面積 (mm <sup>2</sup> ) | 各部の寸法 (mm) |    |    |    |    |    |    |     |     |
|--------------------------------|------------|----|----|----|----|----|----|-----|-----|
|                                | A          | B  | C  | D  | E  | F  | G  | H   | I   |
| 8                              | 50         | 5  | 5  | 20 | 12 | 16 | 25 | 210 | 290 |
| 14                             | 〃          | 〃  | 〃  | 〃  | 〃  | 〃  | 〃  | 〃   | 〃   |
| 22                             | 〃          | 〃  | 〃  | 30 | 14 | 19 | 28 | 〃   | 〃   |
| 38                             | 〃          | 〃  | 〃  | 〃  | 〃  | 〃  | 〃  | 〃   | 〃   |
| 60                             | 70         | 〃  | 〃  | 40 | 19 | 25 | 35 | 250 | 350 |
| 100                            | 〃          | 〃  | 〃  | 50 | 23 | 30 | 40 | 〃   | 〃   |
| 150                            | 90         | 10 | 10 | 〃  | 29 | 36 | 47 | 330 | 430 |
| 200                            | 100        | 〃  | 〃  | 60 | 32 | 41 | 52 | 350 | 450 |
| 250                            | 110        | 〃  | 〃  | 〃  | 38 | 49 | 60 | 370 | 490 |
| 325                            | 120        | 〃  | 〃  | 〃  | 42 | 53 | 64 | 380 | 500 |

② 3心直線接続組立図

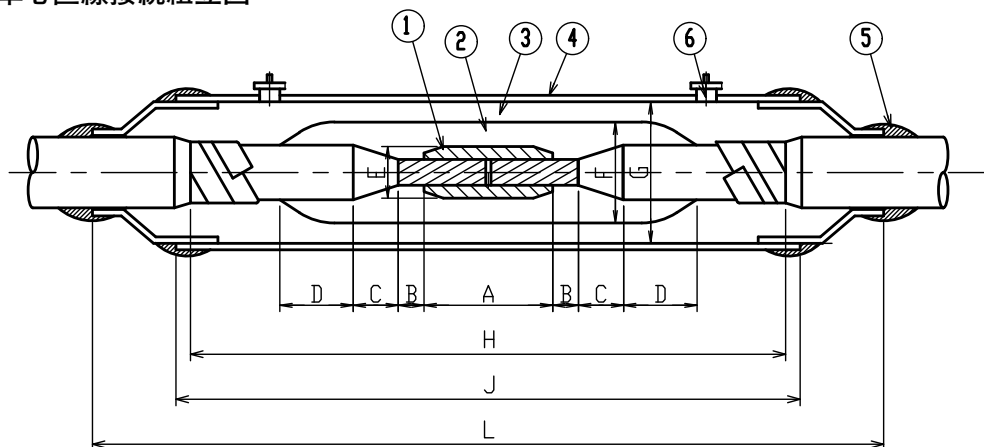


|    |        |
|----|--------|
| 3  | 防水テープ  |
| 2  | 絶縁テープ  |
| 1  | 圧縮スリーブ |
| 番号 | 部品名    |

| 導体公称<br>断面積 (mm <sup>2</sup> ) | 各部の寸法 (mm) |    |    |    |    |    |     |     |     |
|--------------------------------|------------|----|----|----|----|----|-----|-----|-----|
|                                | A          | B  | C  | D  | E  | F  | G   | H   | I   |
| 8                              | 50         | 5  | 5  | 20 | 12 | 16 | 48  | 220 | 320 |
| 14                             | 〃          | 〃  | 〃  | 〃  | 〃  | 〃  | 〃   | 230 | 330 |
| 22                             | 〃          | 〃  | 〃  | 30 | 14 | 19 | 55  | 260 | 360 |
| 38                             | 〃          | 〃  | 〃  | 〃  | 〃  | 〃  | 〃   | 270 | 370 |
| 60                             | 70         | 〃  | 〃  | 40 | 19 | 25 | 68  | 330 | 440 |
| 100                            | 〃          | 〃  | 〃  | 50 | 23 | 30 | 78  | 380 | 500 |
| 150                            | 90         | 10 | 10 | 〃  | 29 | 36 | 93  | 460 | 580 |
| 200                            | 100        | 〃  | 〃  | 60 | 32 | 41 | 104 | 520 | 640 |
| 250                            | 110        | 〃  | 〃  | 〃  | 38 | 49 | 125 | 570 | 710 |
| 325                            | 120        | 〃  | 〃  | 〃  | 42 | 53 | 135 | 640 | 780 |

## (2) 600V 塩ビ管式直線接続材料

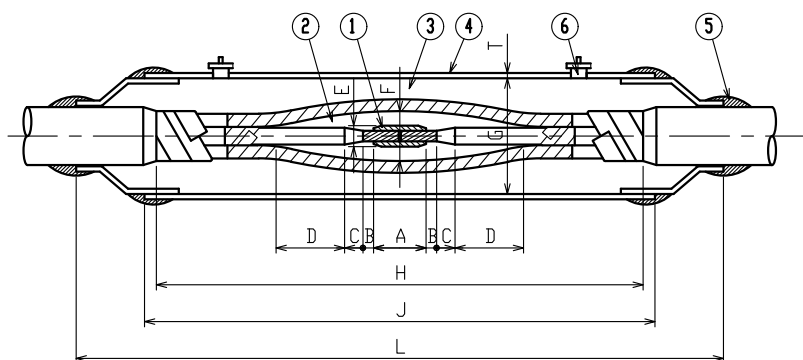
### ① 単心直線接続組立図



| 導体公称<br>断面積 (mm <sup>2</sup> ) | 各部の寸法 (mm) |    |    |    |    |    |     |     |     |
|--------------------------------|------------|----|----|----|----|----|-----|-----|-----|
|                                | A          | B  | C  | D  | E  | F  | G   | H   | J   |
| 8                              | 50         | 5  | 5  | 20 | 12 | 16 | 31  | 170 | 320 |
| 14                             | 〃          | 〃  | 〃  | 〃  | 〃  | 〃  | 〃   | 〃   | 〃   |
| 22                             | 〃          | 〃  | 〃  | 30 | 14 | 19 | 〃   | 190 | 〃   |
| 38                             | 〃          | 〃  | 〃  | 〃  | 〃  | 〃  | 〃   | 〃   | 〃   |
| 60                             | 70         | 〃  | 〃  | 40 | 19 | 25 | 40  | 250 | 400 |
| 100                            | 〃          | 〃  | 〃  | 50 | 23 | 30 | 〃   | 〃   | 〃   |
| 150                            | 90         | 10 | 10 | 〃  | 29 | 36 | 51  | 310 | 510 |
| 200                            | 100        | 〃  | 〃  | 60 | 32 | 41 | 〃   | 340 | 560 |
| 250                            | 110        | 〃  | 〃  | 〃  | 38 | 45 | 67  | 350 | 〃   |
| 325                            | 120        | 〃  | 〃  | 〃  | 42 | 51 | 〃   | 360 | 〃   |
| 400                            | 130        | 15 | 15 | 〃  | 47 | 56 | 〃   | 410 | 660 |
| 500                            | 140        | 〃  | 〃  | 70 | 47 | 58 | 77  | 440 | 〃   |
| 600                            | 160        | 〃  | 〃  | 〃  | 51 | 62 | 〃   | 460 | 〃   |
| 1000                           | 190        | 〃  | 〃  | 80 | 64 | 74 | 100 | 510 | 750 |

|    |         |
|----|---------|
| 6  | 混和物注入口  |
| 5  | 防水テープ   |
| 4  | 硬質塩ビ保護管 |
| 3  | 防水混和物   |
| 2  | 絶縁テープ   |
| 1  | 圧縮スリーブ  |
| 番号 | 部 品 名   |

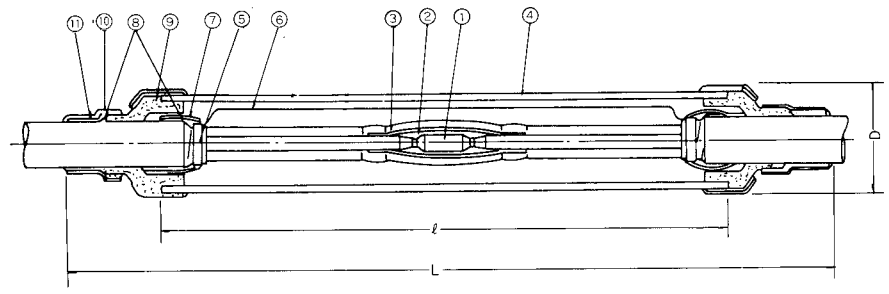
### ② 3心直線接続組立図



| 導体公称<br>断面積 (mm <sup>2</sup> ) | 各部の寸法 (mm) |    |    |    |    |    |     |     |     |     |     |
|--------------------------------|------------|----|----|----|----|----|-----|-----|-----|-----|-----|
|                                | A          | B  | C  | D  | E  | F  | G   | H   | J   | L   | T   |
| 8                              | 50         | 5  | 5  | 20 | 12 | 16 | 40  | 220 | 300 | 400 | 4.0 |
| 14                             | 〃          | 〃  | 〃  | 〃  | 〃  | 〃  | 〃   | 230 | 〃   | 〃   | 〃   |
| 22                             | 〃          | 〃  | 〃  | 30 | 14 | 19 | 51  | 260 | 〃   | 460 | 4.5 |
| 38                             | 〃          | 〃  | 〃  | 〃  | 〃  | 〃  | 〃   | 270 | 〃   | 〃   | 〃   |
| 60                             | 70         | 〃  | 〃  | 40 | 19 | 25 | 67  | 330 | 400 | 560 | 〃   |
| 100                            | 〃          | 〃  | 〃  | 50 | 23 | 30 | 77  | 380 | 〃   | 〃   | 6.0 |
| 150                            | 90         | 10 | 10 | 〃  | 29 | 36 | 100 | 460 | 500 | 700 | 7.0 |
| 200                            | 100        | 〃  | 〃  | 60 | 32 | 41 | 〃   | 520 | 550 | 750 | 〃   |
| 250                            | 110        | 〃  | 〃  | 〃  | 38 | 47 | 125 | 570 | 600 | 810 | 7.5 |
| 325                            | 120        | 〃  | 〃  | 〃  | 42 | 51 | 〃   | 640 | 650 | 860 | 〃   |

|    |         |
|----|---------|
| 6  | 混和物注入口  |
| 5  | 保護テープ   |
| 4  | 硬質塩ビ保護管 |
| 3  | 防水混和物   |
| 2  | 絶縁テープ   |
| 1  | 圧縮スリーブ  |
| 番号 | 部 品 名   |

③ コルゲートケーブル直線接続組立図



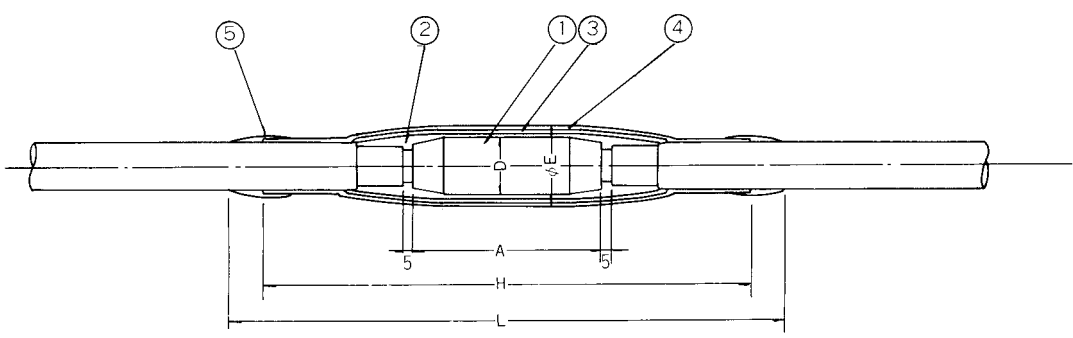
| 導体公称<br>断面積 (mm <sup>2</sup> ) | 各部の寸法 (mm) |      |     | ダ イ ス<br>対角寸法 (mm) |  |
|--------------------------------|------------|------|-----|--------------------|--|
|                                | D          | L    | ℓ   |                    |  |
| 4C × 38                        | 89         | 800  | 500 | 14                 |  |
| 4C × 60                        | 89         | 800  | 550 | 19                 |  |
| 4C × 100                       | 114        | 1000 | 650 | 23                 |  |
| 2C/200+2C/100                  | 140        | 1000 | 700 | 32/23              |  |

|    |         |    |          |
|----|---------|----|----------|
| 6  | ボンド線    |    |          |
| 5  | 接地クランプ  | 11 | 防水テープ    |
| 4  | 硬質塩ビ保護管 | 10 | 保護テープ    |
| 3  | 絶縁チューブ  | 9  | ゴムスペーサー  |
| 2  | 絶縁テープ   | 8  | シーリングテープ |
| 1  | 圧縮スリーブ  | 7  | 保護チューブ   |
| 番号 | 部 品 名   | 番号 | 部 品 名    |

(3) 600V チューブ式直線接続材料

① 単心直線接続組立図

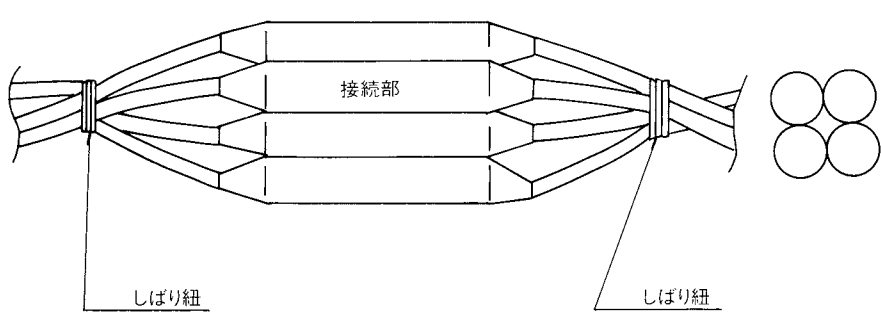


| 導体公称<br>断面積 (mm <sup>2</sup> ) | 各部の寸法 (mm) |    |     |     |      | ダ イ ス<br>対角寸法 (mm) |
|--------------------------------|------------|----|-----|-----|------|--------------------|
|                                | A          | D  | E   | H   | L    |                    |
| 22                             | 50         | 14 | 約26 | 250 | 約300 | 14                 |
| 38                             | 50         | 14 | 約26 | 250 | 約300 | 14                 |
| 60                             | 70         | 19 | 約31 | 270 | 約320 | 19                 |
| 100                            | 70         | 23 | 約35 | 270 | 約320 | 23                 |
| 200                            | 100        | 32 | 約44 | 300 | 約350 | 32                 |
| 325                            | 120        | 42 | 約54 | 320 | 約370 | 42                 |

|    |        |
|----|--------|
| 5  | 保護テープ  |
| 4  | 保護チューブ |
| 3  | 絶縁チューブ |
| 2  | 絶縁テープ  |
| 1  | 圧縮スリーブ |
| 番号 | 部 品 名  |

② 600V CV-Q直線接続設置図

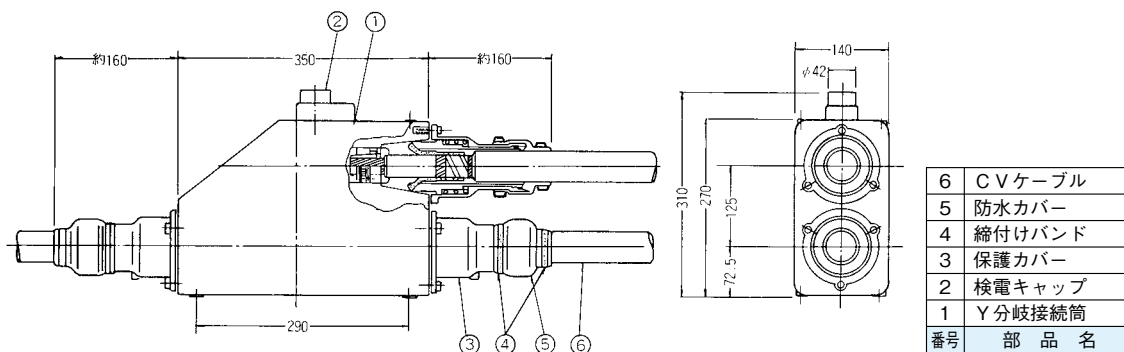


## 5-4. 分岐接続材料

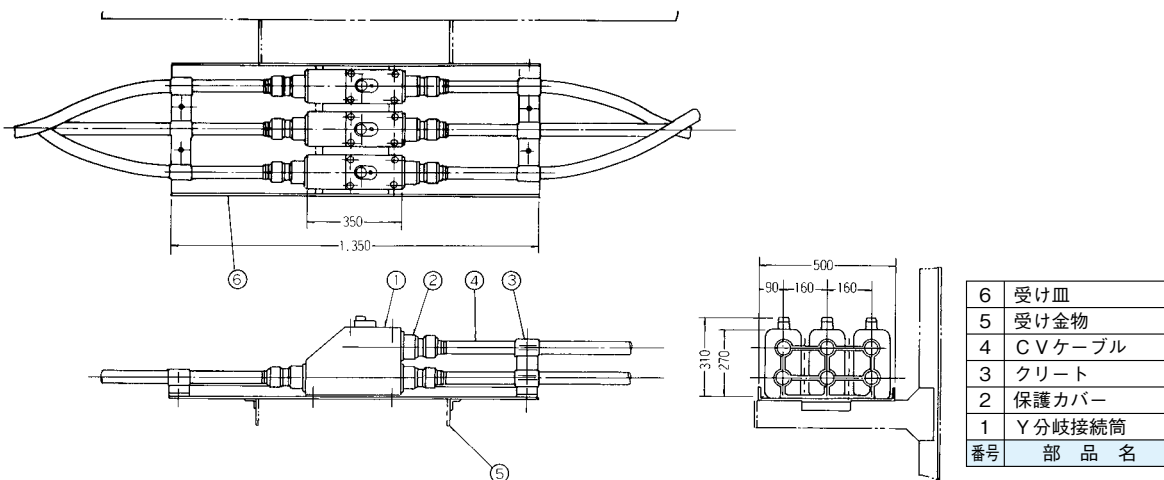
### 5-4-1 特別高圧 (22kV)

#### (1) 22kV Y分岐接続材料

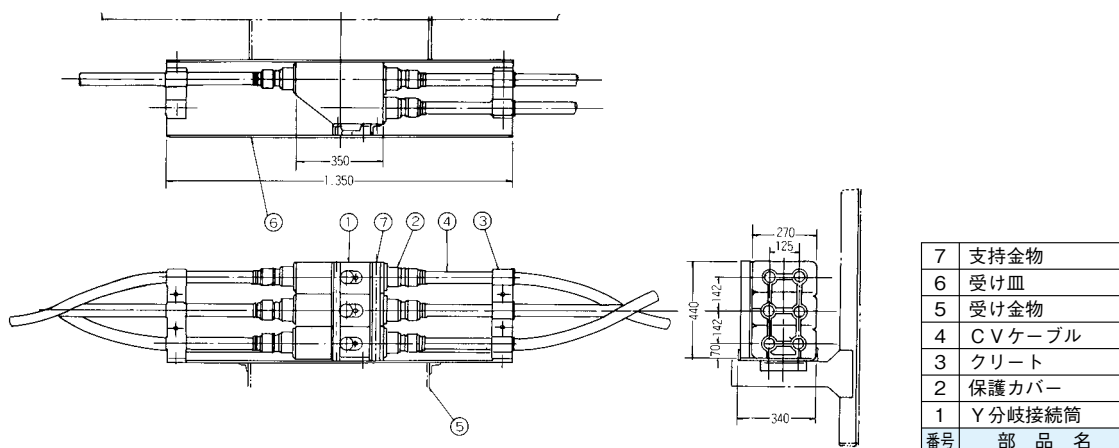
① Y分岐接続筒組立図



② Y分岐接続筒設置図 (並列配置)

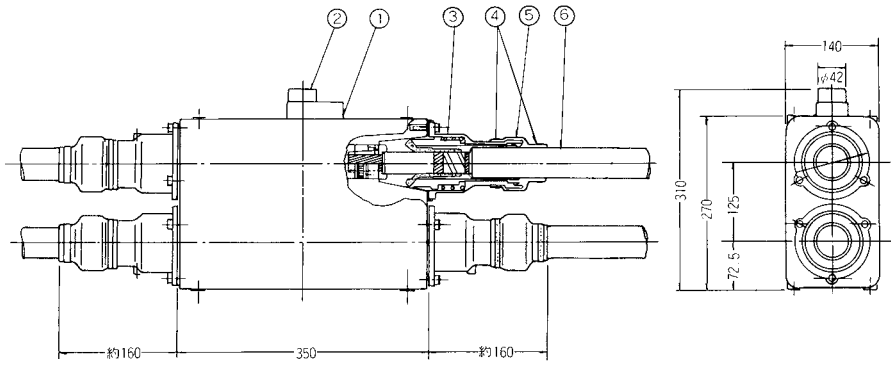


③ Y分岐接続筒設置図 (垂直配置)



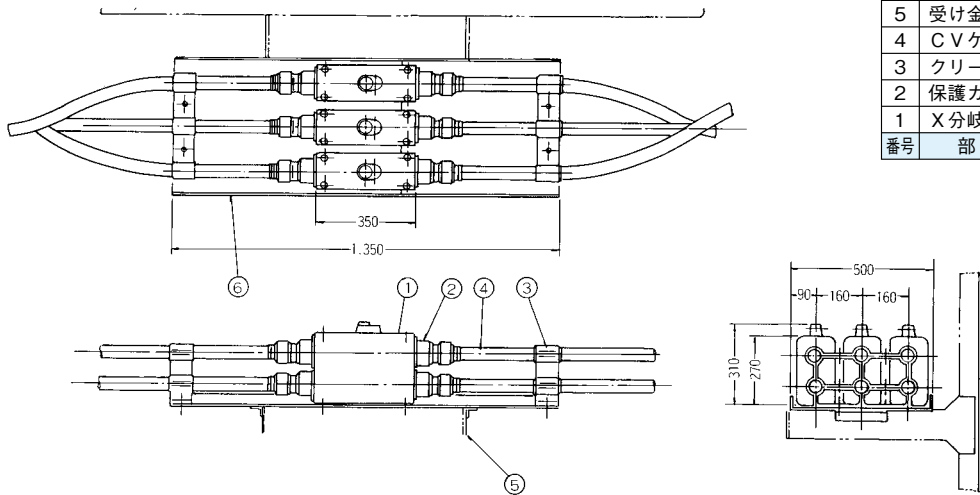
## (2) 22kV X分岐接続材料

### ① X分岐接続筒組立図



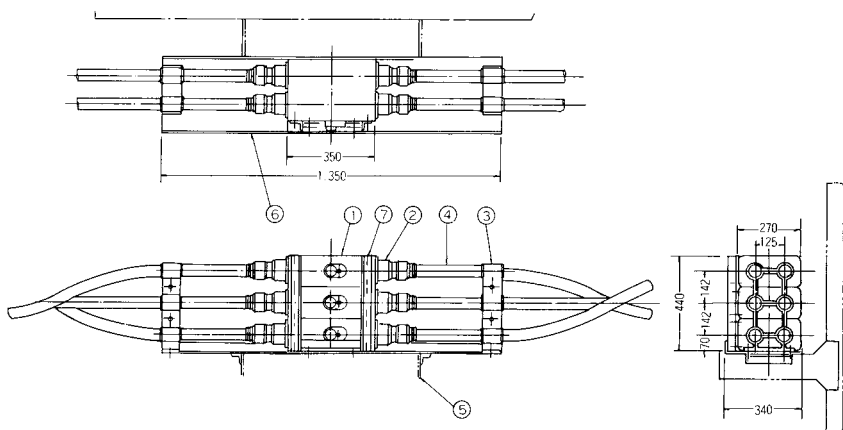
|    |         |
|----|---------|
| 6  | C Vケーブル |
| 5  | 防水カバー   |
| 4  | 縮付けバンド  |
| 3  | 保護カバー   |
| 2  | 検電キャップ  |
| 1  | X分岐接続筒  |
| 番号 | 部品名     |

### ② X分岐接続筒設置図（並列配置）



|    |         |
|----|---------|
| 6  | 受け皿     |
| 5  | 受け金物    |
| 4  | C Vケーブル |
| 3  | クリート    |
| 2  | 保護カバー   |
| 1  | X分岐接続筒  |
| 番号 | 部品名     |

### ③ X分岐接続筒設置図（垂直配置）

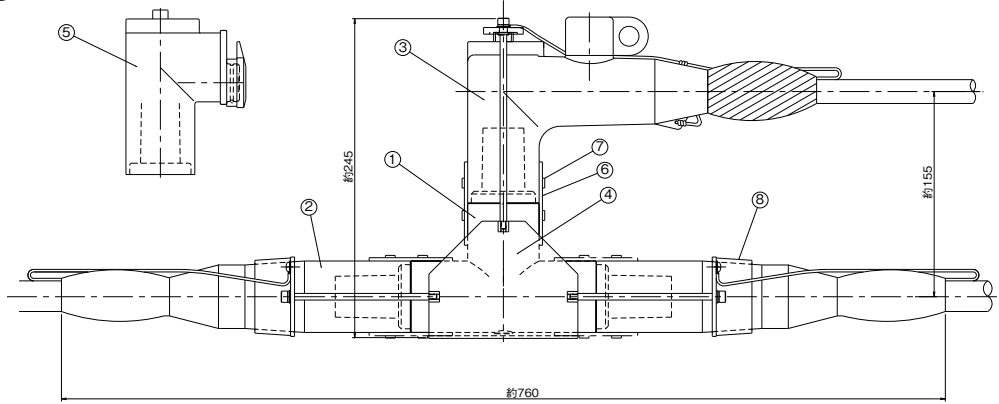


|    |         |
|----|---------|
| 7  | 支持金物    |
| 6  | 受け皿     |
| 5  | 受け金物    |
| 4  | C Vケーブル |
| 3  | クリート    |
| 2  | 保護カバー   |
| 1  | X分岐接続筒  |
| 番号 | 部品名     |

## 5-4-2 高圧 (6600V)

### (1) 6600V 分岐接続材料 (14~100mm<sup>2</sup>定格200A)

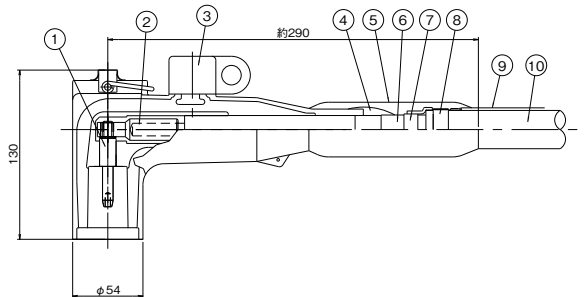
①組立図



| 組合せ例              | 幹線(ストレート)          | 幹線(ストレート)          | 分岐(エルボ)           | 呼び方        |
|-------------------|--------------------|--------------------|-------------------|------------|
|                   | 100mm <sup>2</sup> | 100mm <sup>2</sup> | 22mm <sup>2</sup> | 100-100-22 |
|                   | 60mm <sup>2</sup>  | 60mm <sup>2</sup>  | 14mm <sup>2</sup> | 60-60-14   |
|                   | 60mm <sup>2</sup>  | 未使用                | 14mm <sup>2</sup> | 60-未-14    |
| 60mm <sup>2</sup> | 60mm <sup>2</sup>  | 38mm <sup>2</sup>  | 60-60-38          |            |

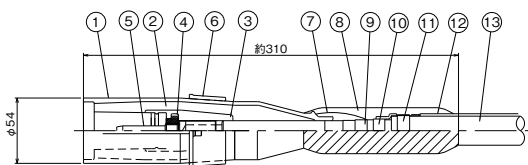
|    |              |    |              |
|----|--------------|----|--------------|
| 6  | 防水カバー        |    |              |
| 5  | 検電端子付絶縁柱     |    |              |
| 4  | 分岐部固定金具      |    |              |
| 3  | T分岐用プラグインエルボ |    |              |
| 2  | T分岐用ストレートプラグ | 8  | ストレートプラグ固定金具 |
| 1  | T分岐接続本体      | 7  | 締付けバンド       |
| 番号 | 部品名          | 番号 | 部品名          |

②プラグインエルボ接続部



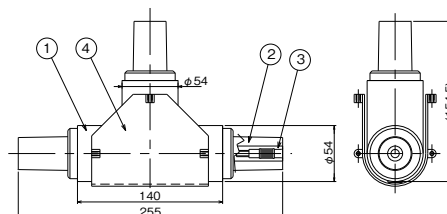
|    |                |    |          |
|----|----------------|----|----------|
| 6  | ACPテープ         |    |          |
| 5  | 粘着性ポリエチレン絶縁テープ |    |          |
| 4  | 半導電性融着テープ      | 10 | CVケーブル   |
| 3  | 検電端子部          | 9  | 接地用ボンド線  |
| 2  | 圧縮端子           | 8  | シーリングテープ |
| 1  | ピンコンタクト        | 7  | 接地クランプ部  |
| 番号 | 部品名            | 番号 | 部品名      |

③ストレートプラグ接続部



|    |         |    |                |    |        |
|----|---------|----|----------------|----|--------|
| 6  | 固定金具    | 12 | 接地用ボンド線        |    |        |
| 5  | ピンコンタクト | 11 | シーリングテープ       |    |        |
| 4  | 埋込金具    | 10 | 接地クランプ部        |    |        |
| 3  | 内部半導電層  | 9  | ACPテープ         |    |        |
| 2  | 絶縁層     | 8  | 粘着性ポリエチレン絶縁テープ |    |        |
| 1  | 外部半導電層  | 7  | 半導電性融着テープ      | 13 | CVケーブル |
| 番号 | 部品名     | 番号 | 部品名            | 番号 | 部品名    |

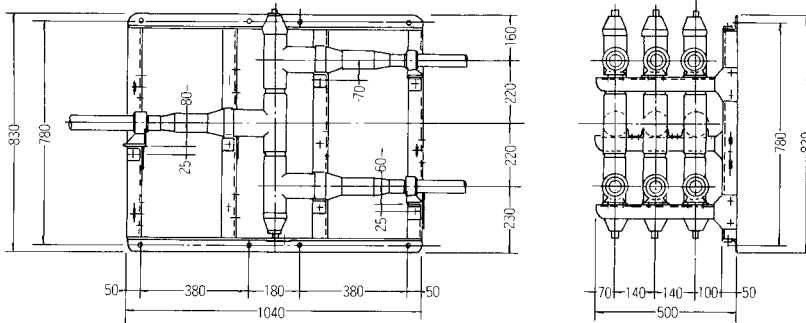
④T分岐接続本体



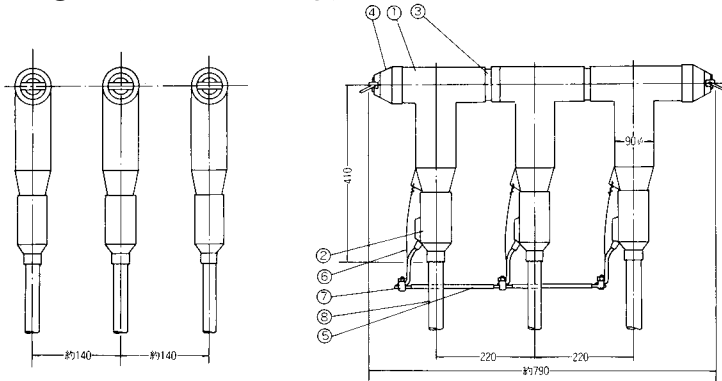
|    |        |
|----|--------|
| 4  | 固定金具   |
| 3  | 中心導体   |
| 2  | 絶縁層    |
| 1  | 外部半導電層 |
| 番号 | 部品名    |

(2) 6600V 分岐接続材料 (銅 : 100~725mm<sup>2</sup> 定格1250A  
アルミ : 200~1000mm<sup>2</sup>)

①組立図 (Y分岐)

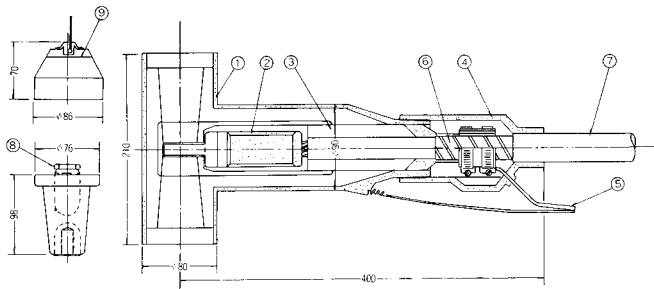


②π分岐の組み立て寸法



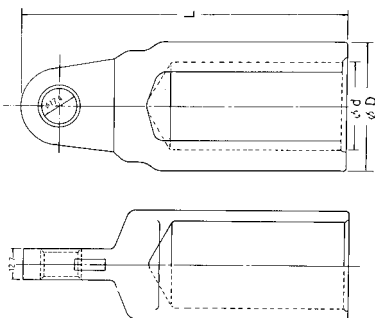
|    |             |    |         |
|----|-------------|----|---------|
| 6  | 接地線 (TA2.0) |    |         |
| 5  | 接地線 (1V線)   |    |         |
| 4  | 絶縁柱         |    |         |
| 3  | 接続ユニット      |    |         |
| 2  | 防水処理部       | 8  | CVケーブル  |
| 1  | T型絶縁筒       | 7  | ボルトコネクタ |
| 番号 | 部品名         | 番号 | 部品名     |

③接続組み立て処理図



|    |            |    |         |
|----|------------|----|---------|
| 6  | ケーブルしゃへい層  |    |         |
| 5  | 接地線        |    |         |
| 4  | エンドシールアダプタ |    |         |
| 3  | スペーサー      | 9  | カバー     |
| 2  | 圧縮端子       | 8  | 検電端子    |
| 1  | T型絶縁筒      | 7  | ケーブルシース |
| 番号 | 部品名        | 番号 | 部品名     |

④圧縮端子



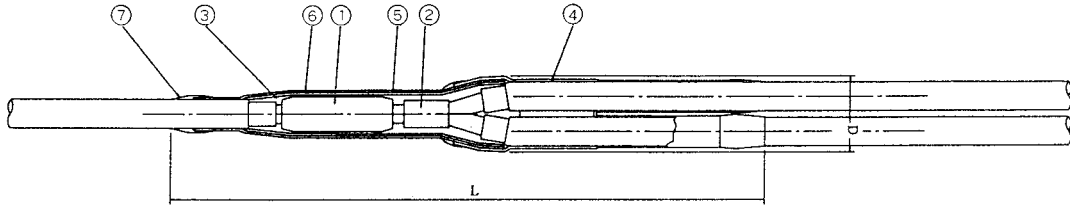
| 導体公称<br>断面積 (mm <sup>2</sup> ) | 各部の寸法 (mm) |    |     | ダイス<br>対角寸法 (mm) |
|--------------------------------|------------|----|-----|------------------|
|                                | d          | D  | L   |                  |
| AL 200                         | 17.9       | 34 | 151 | 六角 34            |
| AL 325                         | 22.7       | 42 | 151 | 六角 42            |
| AL 500                         | 28.0       | 52 | 151 | 六角 52            |
| AL 1000                        | 39.6       | 59 | 151 | 丸 51             |
| Cu 100                         | 12.6       | 23 | 151 | 六角 23            |
| Cu 325                         | 22.7       | 42 | 151 | 六角 42            |
| Cu 500                         | 28.0       | 47 | 151 | 六角 47            |
| Cu 725                         | 33.7       | 53 | 151 | 丸 46             |



### 5-4-3 低圧 (600V)

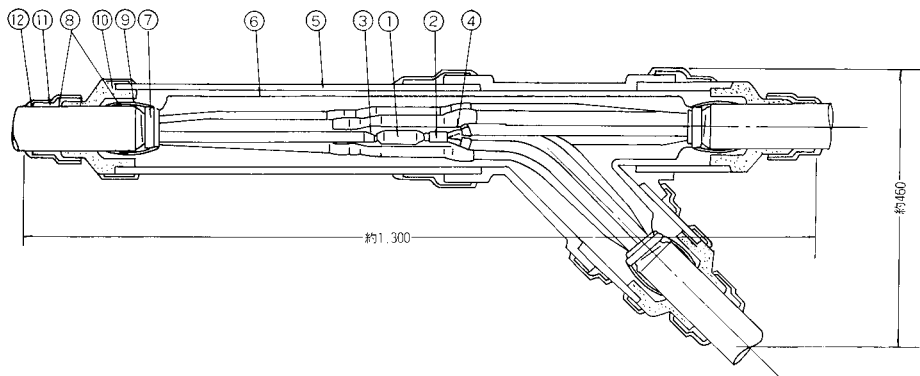
#### (1) 600V Y分岐接続材料

##### ①単心Y分岐接続組立図 (チューブ方式)



| ケーブルの組合せ |     | 各部の寸法 (mm) |      | ダイス寸法 (mm) |      | 7          |
|----------|-----|------------|------|------------|------|------------|
| 幹線       | 分岐線 | D          | L    | 直線         | C形分岐 | 保護テープ      |
| 38       | 38  | 約48        | 約450 | 対角14       | U 38 | 6 保護チューブ   |
| 60       | 38  | 約51        | 約550 | 対角19       | U 60 | 5 絶縁チューブ   |
| 60       | 60  | 約54        | 約550 | 対角19       | U 60 | 4 二又分岐管    |
| 100      | 38  | 約54        | 約550 | 対角23       | U100 | 3 絶縁テープ    |
| 100      | 60  | 約57        | 約550 | 対角23       | U100 | 2 C型分岐コネクタ |
| 100      | 100 | 約60        | 約550 | 対角23       | U100 | 1 圧縮スリーブ   |
| 番号       | 部品名 |            |      |            |      |            |

##### ②コルゲートケーブルY分岐接続組立図 (塩ビ管方式)



|    |          |    |          |
|----|----------|----|----------|
| 6  | ボンド線     | 12 | 保護テープ    |
| 5  | 硬質塩ビ保護管  | 11 | 防水テープ    |
| 4  | 二又分岐管    | 10 | ゴムスペーサー  |
| 3  | 絶縁テープ    | 9  | 保護チューブ   |
| 2  | C型分岐コネクタ | 8  | シーリングテープ |
| 1  | 圧縮スリーブ   | 7  | 接地クランプ   |
| 番号 | 部品名      | 番号 | 部品名      |

## (2) 低圧分岐接続ユニット

### ① ケーブルの構造・性能および包装

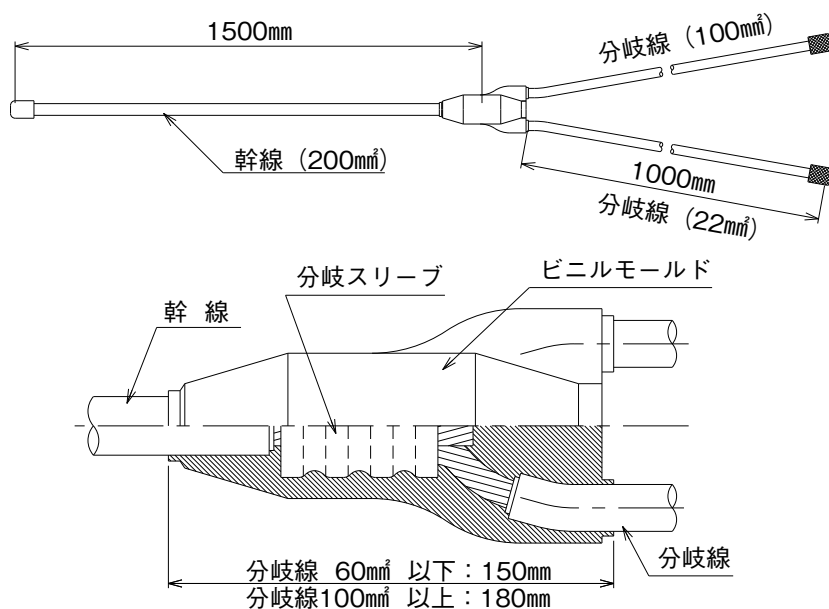
|         |  |                          |  |
|---------|--|--------------------------|--|
| ケーブル    | 品 種  | 幹 線                      | 600V CV 1c×200mm <sup>2</sup> または100mm <sup>2</sup> とし、JISC3605「600Vポリエチレンケーブル」(弊社仕様書No PC-00001号)による。 |
|         |  | 分岐線                      | 600V CV 1c×22mm <sup>2</sup> および100mm <sup>2</sup> とし、JISC3605「600Vポリエチレンケーブル」(弊社仕様書No PC-00001号)による。  |
|         | 相識別  | 幹 線                      | シースの色：黒とする。  |
|         |  | 分岐線                      | シースの色：黒とする。  |
| 分 岐 接 続 | 分岐コネクタで圧縮接続した後、黒色ビニルをモールド被覆する。                                   |                          |  |
| 性 能     | 外 観  | 形状、寸法、相識別および分岐線に異常のないこと。 |  |
|         | 構 造  | 仕様書の寸法に適合すること。           |  |
|         | 導 通  | 断線のないこと。                 |  |
|         | 耐 電 圧  | 水中で、AC3,000Vに1分間耐えること。   |  |
| 包 装     | 絶 縁 抵 抗  | 水中で、200MΩ以上のこと。          |  |
|         | モールド部表面に、幹線および分岐線のサイズを表示したラベルを貼りつける。ダンボール箱梱包とし、運搬中損傷しないように包装を施す。 |                          |  |

### ② 納入明細 (組合せ例)

| 種類<br>No. | 幹 線 (600V CV)             |            |            |            | 分 岐 線 (600V CV)           |            |            |             |              |            | セット数<br>(セット) |
|-----------|---------------------------|------------|------------|------------|---------------------------|------------|------------|-------------|--------------|------------|---------------|
|           | サイズ<br>(mm <sup>2</sup> ) | 長 さ<br>(m) | 本 数<br>(本) | 総条長<br>(m) | サイズ<br>(mm <sup>2</sup> ) | 長 さ<br>(m) | 本 数<br>(本) | 分岐数<br>(ヶ所) | ユニット数<br>(相) | 総条長<br>(m) |               |
| 1         | 200                       | 1.5        | 2          | 3.0        | 100                       | 1.0        | 1          | 2           | 2            | 2.0        | 1             |
|           |                           |            |            |            | 22                        | 1.0        | 1          |             |              | 2.0        |               |
| 2         | 100                       | 2.5        | 1          | 2.5        | 22                        | 1.0        | 1          | 1           | 1            | 1.0        |               |

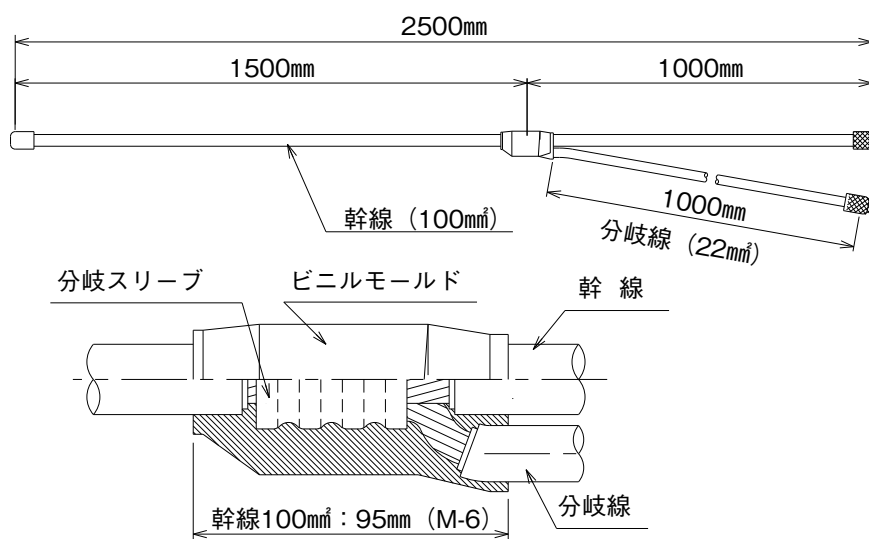
③分岐接続処理図

No. 1



※防水処理：幹線の電源側端末はビニルキャップ処理とし、分岐線先端はビニルモールド処理とする。

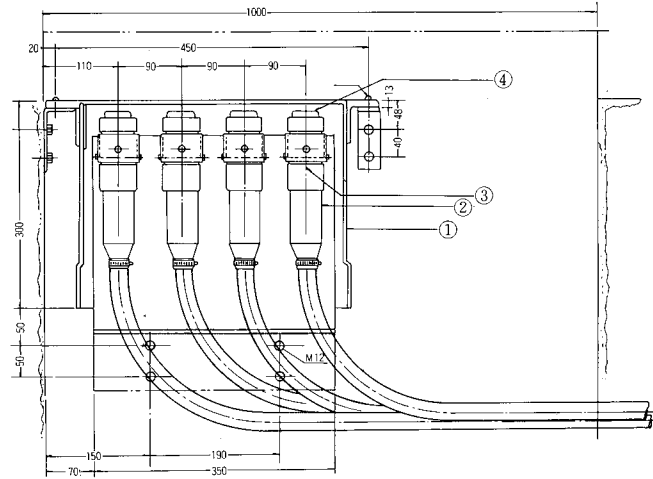
No. 2



※防水処理：幹線の電源側端末はビニルキャップ処理とし、幹線の負荷側および分岐線先端はビニルモールド処理とする。

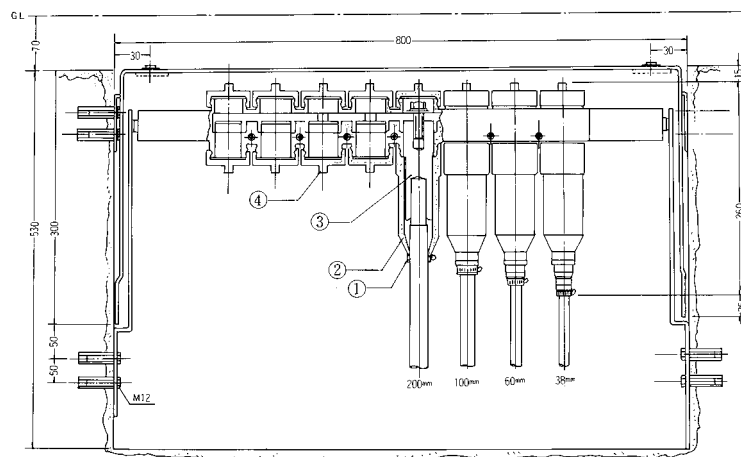


② 8分岐



側面図

| 4  | 防水キャップ |
|----|--------|
| 3  | 分岐本体   |
| 2  | 分岐ユニット |
| 1  | 防水ドーム  |
| 番号 | 部品名    |



正面図

| 4  | 絶縁栓   |
|----|-------|
| 3  | 圧縮端子  |
| 2  | 接続カバー |
| 1  | 水密バンド |
| 番号 | 部品名   |

接続部の種類

接続部の選定

電力ケーブル  
接続用品一覧表

ケーブル

接続材料

機器直結終端  
接続材料

直線接続材料

分岐接続材料

低圧分岐装置

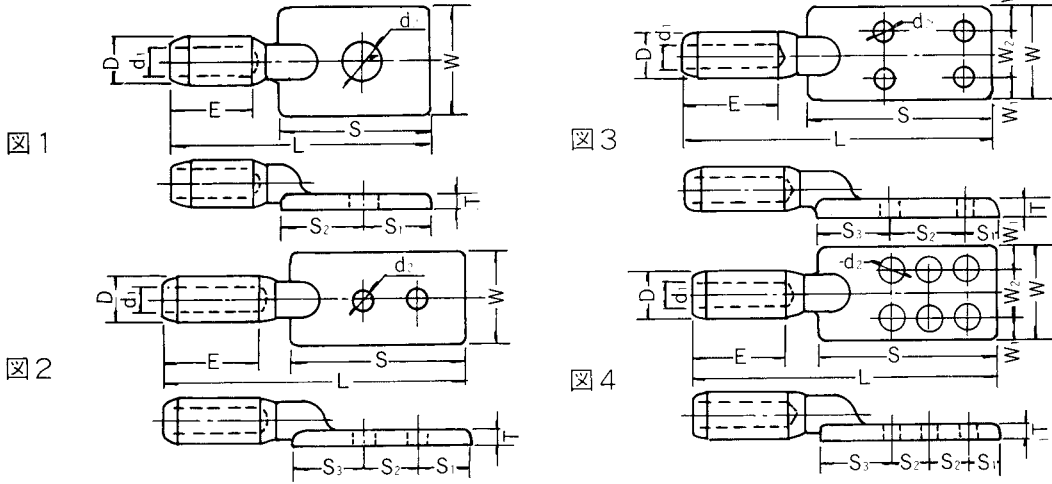
関連製品

参考資料

# 6. 関連製品

## 6-1. 端子

### 6-1-1 圧縮端子

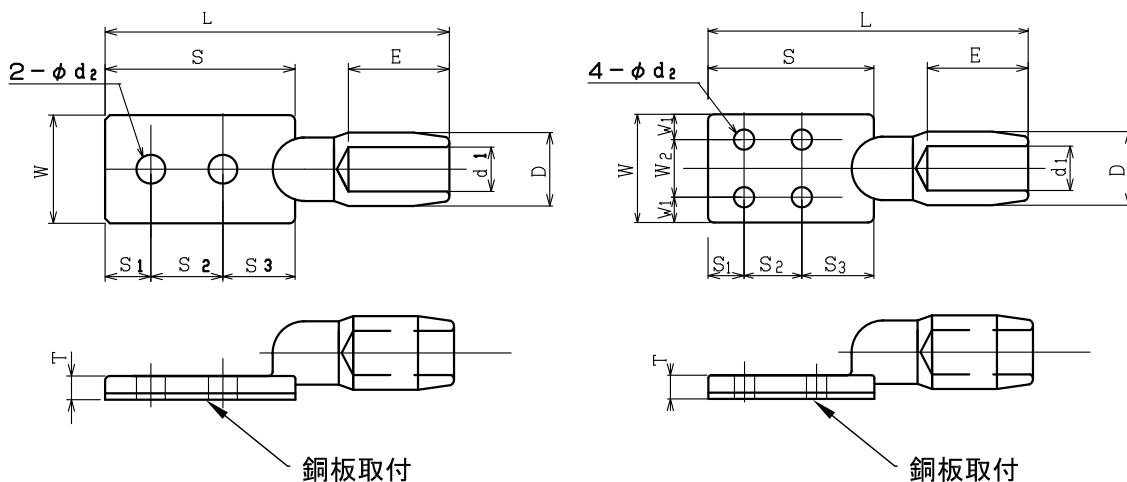


### JIS銅圧縮端子 (圧縮導体)

部品記号：TCJP

| 導体サイズ<br>(mm) | 型番     | 各部の寸法 (mm) |                |     |     |                |                |                |     |                |                |    |                |     |    | ダ イ ス<br>対角寸法 (mm) | 図 |
|---------------|--------|------------|----------------|-----|-----|----------------|----------------|----------------|-----|----------------|----------------|----|----------------|-----|----|--------------------|---|
|               |        | D          | d <sub>1</sub> | E   | S   | S <sub>1</sub> | S <sub>2</sub> | S <sub>3</sub> | W   | W <sub>1</sub> | W <sub>2</sub> | T  | d <sub>2</sub> | L   |    |                    |   |
| 8             | CJ 8P1 | 14         | 3.6            | 26  | 55  | 25             | 30             | -              | 40  | -              | -              | 5  | 14             | 90  | 14 | 1                  |   |
| 14            | 14P1   | 14         | 4.8            | 26  | 55  | 25             | 30             | -              | 40  | -              | -              | 5  | 14             | 90  | 14 |                    |   |
| 22            | 22P1   | 14         | 6.0            | 26  | 55  | 25             | 30             | -              | 40  | -              | -              | 5  | 14             | 90  | 14 |                    |   |
| 38            | 38P1   | 14         | 7.8            | 26  | 55  | 25             | 30             | -              | 40  | -              | -              | 5  | 14             | 90  | 14 |                    |   |
| 60            | 60P1   | 19         | 9.8            | 30  | 62  | 25             | 30             | -              | 40  | -              | -              | 6  | 19             | 94  | 19 | 2                  |   |
|               | 60P2   | 19         | 9.8            | 30  | 62  | 18             | 40             | 32             | 50  | -              | -              | 6  | 19             | 135 | 19 |                    |   |
| 100           | 100P2  | 23         | 12.6           | 39  | 95  | 20             | 30             | 35             | 50  | -              | -              | 8  | 23             | 150 | 23 |                    |   |
| 150           | 150P2  | 29         | 15.4           | 44  | 110 | 25             | 30             | 45             | 50  | -              | -              | 10 | 29             | 170 | 29 |                    |   |
| 200           | 200P2  | 32         | 17.9           | 53  | 115 | 25             | 30             | 45             | 50  | -              | -              | 10 | 32             | 180 | 32 | 3                  |   |
| 250           | 250P2  | 38         | 19.9           | 62  | 115 | 25             | 30             | 45             | 50  | -              | -              | 10 | 38             | 207 | 38 |                    |   |
| 325           | 325P4  | 42         | 22.7           | 70  | 115 | 30             | 50             | 50             | 75  | 17.5           | 40             | 12 | 42             | 212 | 42 | 3                  |   |
| 400           | 400P4  | 47         | 25.2           | 70  | 115 | 30             | 50             | 50             | 75  | 17.5           | 40             | 12 | 47             | 222 | 47 |                    |   |
| 500           | 500P4  | 47         | 28.0           | 70  | 115 | 30             | 50             | 50             | 75  | 17.5           | 40             | 12 | 50             | 222 | 50 | 4                  |   |
| 400           | 400P6  | 47         | 25.2           | 70  | 115 | 30             | 50             | 50             | 75  | 17.5           | 40             | 12 | 40             | 262 | 40 |                    |   |
| 500           | 500P6  | 47         | 28.0           | 70  | 115 | 30             | 50             | 50             | 75  | 17.5           | 40             | 12 | 50             | 262 | 50 |                    |   |
| 600           | 600P6  | 51         | 30.7           | 70  | 115 | 30             | 50             | 50             | 75  | 17.5           | 40             | 12 | 60             | 262 | 60 |                    |   |
| 725           | 725P6  | 56         | 33.6           | 90  | 190 | 30             | 50             | 60             | 100 | 25             | 50             | 18 | 325            | 325 | 56 | 4                  |   |
| 800           | 800P6  | 56         | 35.3           | 90  | 190 | 30             | 50             | 60             | 100 | 25             | 50             | 18 | 325            | 325 | 56 |                    |   |
| 1000          | 1000P6 | 64         | 39.4           | 100 | 190 | 30             | 50             | 60             | 100 | 25             | 50             | 14 | 335            | 335 | 64 |                    |   |

材 質：銅鑄物  
表面処理：すずめっき



### アルミ圧縮端子（圧縮導体）

部品記号：TACP

| 導体サイズ<br>(mm) | 型番      | 各部の寸法 (mm) |                |    |     |                |                |                |    |                |                |    |     |                | ダ イ ス<br>対角寸法 (mm) | 図 |   |
|---------------|---------|------------|----------------|----|-----|----------------|----------------|----------------|----|----------------|----------------|----|-----|----------------|--------------------|---|---|
|               |         | D          | d <sub>1</sub> | E  | S   | S <sub>1</sub> | S <sub>2</sub> | S <sub>3</sub> | W  | W <sub>1</sub> | W <sub>2</sub> | T  | L   | d <sub>2</sub> |                    |   |   |
| 60            | AC 60P2 | 22         | 9.9            | 31 | 90  | 18             | 40             | 32             | 40 | -              | -              | 9  | 131 | 14             | 22                 | 1 | 図 |
| 100           | 〃 100P2 | 26         | 12.7           | 39 | 〃   | 〃              | 〃              | 〃              | 〃  | -              | -              | 〃  | 142 | 〃              | 26                 |   |   |
| 150           | 〃 150P2 | 30         | 15.6           | 47 | 95  | 20             | 〃              | 35             | 50 | -              | -              | 10 | 158 | 〃              | 30                 |   |   |
| 200           | 〃 200N2 | 34         | 17.9           | 54 | 110 | 25             | 〃              | 45             | 〃  | -              | -              | 12 | 183 | 〃              | 34                 |   |   |
| 250           | 〃 250P2 | 38         | 19.8           | 60 | 〃   | 20             | 〃              | 50             | 〃  | -              | -              | 〃  | 189 | 〃              | 38                 |   |   |
| 325           | 〃 325P4 | 42         | 22.7           | 68 | 115 | 25             | 〃              | 〃              | 75 | 17.5           | 40             | 16 | 208 | 〃              | 42                 | 2 | 図 |
| 400           | 〃 400P4 | 44         | 25.1           | 74 | 〃   | 〃              | 〃              | 〃              | 〃  | 〃              | 〃              | 〃  | 221 | 〃              | 44                 |   |   |
| 500           | 〃 500P4 | 52         | 28.0           | 82 | 〃   | 〃              | 〃              | 〃              | 〃  | 〃              | 〃              | 18 | 230 | 〃              | 52                 |   |   |

材 質：アルミ鋳物および銅板  
表面処理：すずめっき（銅板）

### 鋼心アルミ圧縮端子（鋼心アルミより線）

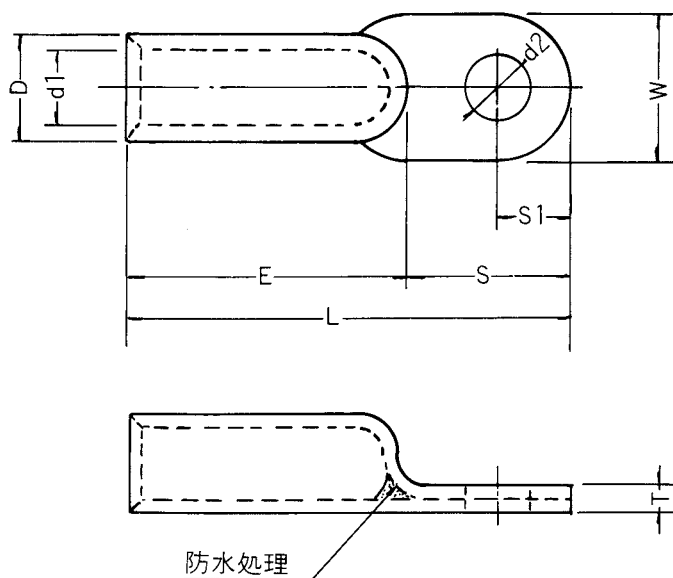
部品記号：TACP

| 導体サイズ<br>(mm) | 型番      | 各部の寸法 (mm) |                |    |    |                |                |                |    |                |                |   |     |                | ダ イ ス<br>対角寸法 (mm) | 図 |   |
|---------------|---------|------------|----------------|----|----|----------------|----------------|----------------|----|----------------|----------------|---|-----|----------------|--------------------|---|---|
|               |         | D          | d <sub>1</sub> | E  | S  | S <sub>1</sub> | S <sub>2</sub> | S <sub>3</sub> | W  | W <sub>1</sub> | W <sub>2</sub> | T | L   | d <sub>2</sub> |                    |   |   |
| 25            | AC 25P2 | 22         | 7.2            | 55 | 90 | 18             | 40             | 32             | 40 | -              | -              | 9 | 155 | 14             | 22                 | 1 | 図 |
| 58            | 〃 58P2  | 〃          | 10.7           | 〃  | 〃  | 〃              | 〃              | 〃              | 〃  | -              | -              | 〃 | 〃   | 〃              | 〃                  |   |   |
| 120           | 〃 120P2 | 26         | 14.6           | 65 | 〃  | 〃              | 〃              | 〃              | 〃  | -              | -              | 〃 | 168 | 〃              | 26                 |   |   |

材 質：アルミ鋳物および銅板  
表面処理：すずめっき（銅板）

## 6-1-2 防水圧着銅管端子

部品記号：TCTW



| 導体サイズ<br>(mm) | 型番     | 各部の寸法 (mm) |      |    |    |    |      |     |     |     |
|---------------|--------|------------|------|----|----|----|------|-----|-----|-----|
|               |        | D          | d1   | E  | S  | S1 | W    | T   | L   | d2  |
| 8             | TW- 8  | 7.0        | 4.6  | 35 | 15 | 6  | 9.6  | 2.4 | 50  | 5.5 |
| 14            | TW- 14 | 9.0        | 5.8  | 35 | 15 | 6  | 12.5 | 3.2 | 50  | 6   |
| 22            | TW- 22 | 11.4       | 7.7  | 40 | 20 | 7  | 16   | 3.7 | 60  | 7   |
| 38            | TW- 38 | 13.3       | 9.4  | 45 | 20 | 8  | 18.5 | 3.9 | 65  | 8   |
| 60            | TW- 60 | 15.4       | 11.4 | 50 | 25 | 10 | 22   | 4.0 | 75  | 9   |
| 100           | TW-100 | 22.2       | 16.2 | 60 | 30 | 14 | 31.4 | 6.0 | 90  | 11  |
| 150           | TW-150 | 25.4       | 19.4 | 70 | 40 | 18 | 36.5 | 6.0 | 110 | 14  |
| 200           | TW-200 | 28.5       | 22.5 | 75 | 40 | 18 | 41.5 | 6.0 | 115 | 14  |
| 250           | TW-250 | 32.0       | 25.0 | 80 | 45 | 22 | 46   | 7.0 | 125 | 14  |
| 325           | TW-325 | 36.0       | 28.0 | 85 | 50 | 25 | 52   | 8.0 | 135 | 14  |

※防水性能：1 kg/cm<sup>2</sup>に1分間耐えるものとする。

材質：銅管

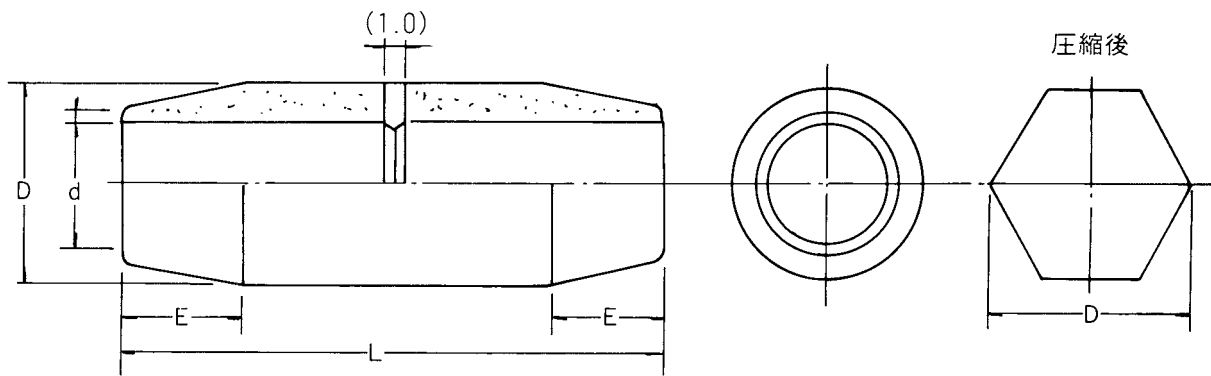
表面処理：すずめっき



## 6-2. スリーブ

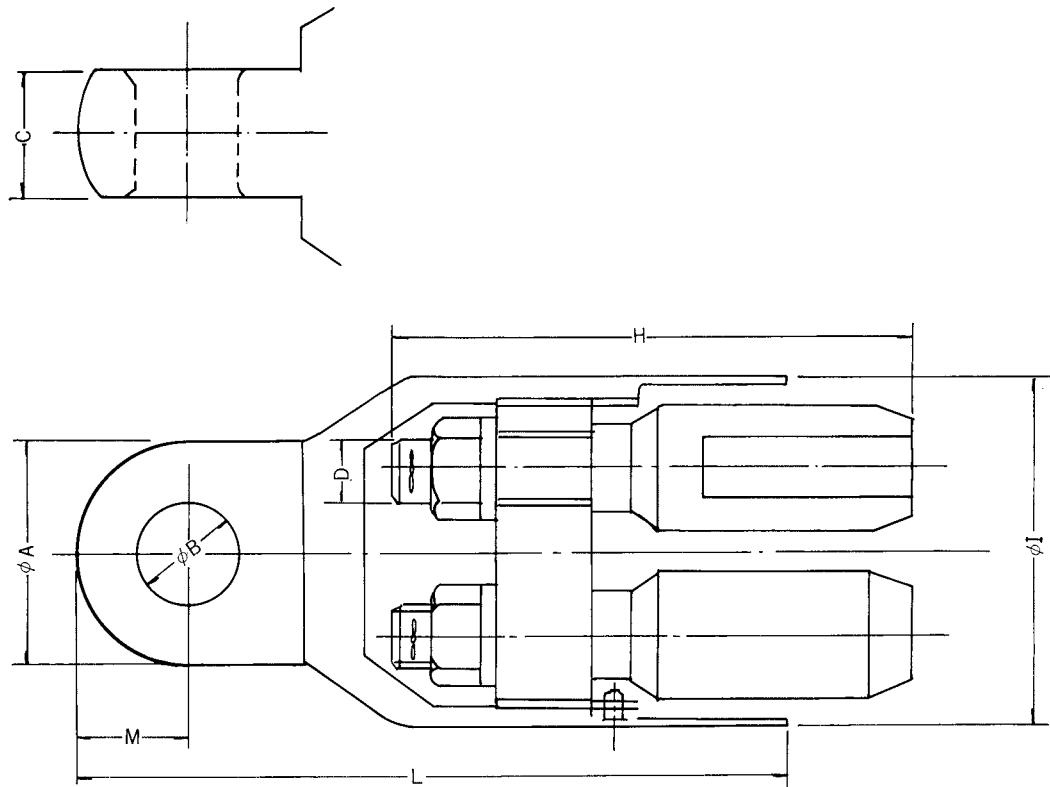
### 6-2-1 圧縮スリーブ

部品記号：SCJP



| 導体サイズ<br>(mm) | 型番      | 各部の寸法 (mm) |      |    |     | ダイス<br>対角寸法 (mm) |
|---------------|---------|------------|------|----|-----|------------------|
|               |         | D          | d    | E  | L   |                  |
| 8             | SJC 8P  | 12         | 3.6  | 6  | 50  | 12               |
| 14            | 〃 14P   | 〃          | 4.8  | 〃  | 〃   | 〃                |
| 22            | 〃 22P   | 14         | 6.0  | 7  | 〃   | 14               |
| 38            | 〃 38P   | 〃          | 7.8  | 〃  | 〃   | 〃                |
| 60            | 〃 60P   | 19         | 9.8  | 10 | 70  | 19               |
| 100           | 〃 100P  | 23         | 12.6 | 12 | 〃   | 23               |
| 150           | 〃 150P  | 29         | 15.4 | 15 | 90  | 29               |
| 200           | 〃 200P  | 32         | 17.9 | 16 | 100 | 32               |
| 250           | 〃 250P  | 38         | 19.9 | 19 | 110 | 38               |
| 325           | 〃 325P  | 42         | 22.7 | 21 | 120 | 42               |
| 400           | 〃 400P  | 47         | 25.2 | 24 | 130 | 47               |
| 500           | 〃 500P  | 〃          | 28.0 | 〃  | 140 | 〃                |
| 600           | 〃 600P  | 51         | 30.7 | 26 | 160 | 51               |
| 725           | 〃 725P  | 56         | 33.6 | 28 | 〃   | 56               |
| 800           | 〃 800P  | 〃          | 35.3 | 〃  | 180 | 〃                |
| 1000          | 〃 1000P | 64         | 39.4 | 32 | 190 | 64               |

### 6-3. プーリングアイ



#### 6600V用

| 導体サイズ<br>(mm) | 各部の寸法 (mm) |    |    |     |     |     |     |    |
|---------------|------------|----|----|-----|-----|-----|-----|----|
|               | A          | B  | C  | D   | H   | I   | L   | M  |
| 1000          | 80         | 35 | 40 | M20 | 188 | 135 | 235 | 40 |
| 725           | 70         | 30 | ∕  | M20 | 175 | 120 | 220 | 35 |
| 600           | ∕          | ∕  | ∕  | M18 | 165 | 115 | ∕   | ∕  |
| 500           | ∕          | ∕  | ∕  | M18 | 160 | 110 | 210 | ∕  |
| 400           | ∕          | ∕  | ∕  | M18 | 155 | ∕   | ∕   | ∕  |
| 325           | 65         | ∕  | 38 | M16 | 150 | 100 | 195 | 33 |
| 250           | 60         | 28 | ∕  | M16 | 145 | 95  | 195 | 30 |
| 200           | 56         | ∕  | 35 | M14 | 130 | 85  | 175 | 28 |
| 150           | 50         | 23 | 30 | M14 | 125 | 80  | 165 | 25 |
| 100           | 45         | 20 | ∕  | M12 | 113 | 70  | 150 | 23 |
| 60            | 40         | ∕  | 25 | M10 | 105 | 65  | 140 | 20 |

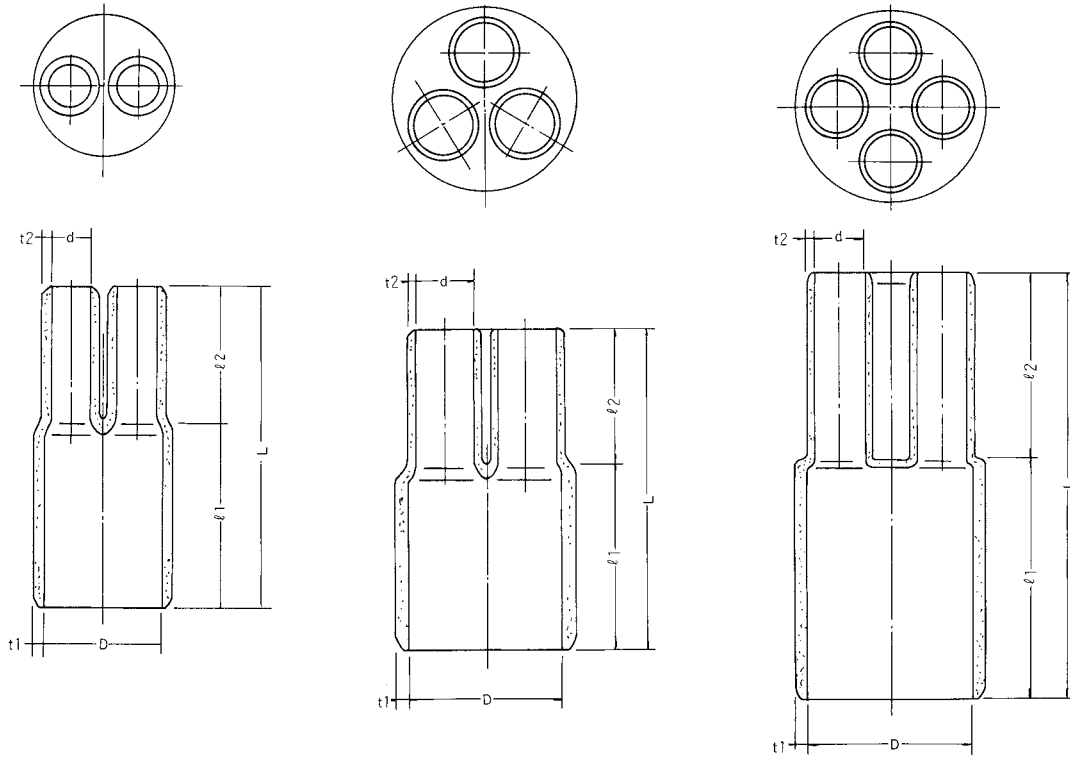
#### 22kV用

| 導体サイズ<br>(mm) | 各部の寸法 (mm) |    |    |     |     |     |     |    |
|---------------|------------|----|----|-----|-----|-----|-----|----|
|               | A          | B  | C  | D   | H   | I   | L   | M  |
| 725           | 80         | 35 | 40 | M20 | 175 | 140 | 235 | 40 |
| 500           | ∕          | ∕  | ∕  | M20 | 163 | 135 | 235 | ∕  |
| 325           | 70         | 30 | ∕  | M18 | 150 | 110 | 210 | 35 |
| 250           | ∕          | ∕  | ∕  | M18 | 145 | 110 | 210 | ∕  |
| 100           | 56         | 28 | 35 | M14 | 125 | 90  | 175 | 20 |

## 6-4. 分岐管

### 6-4-1 加熱収縮形

部品記号：MBNP

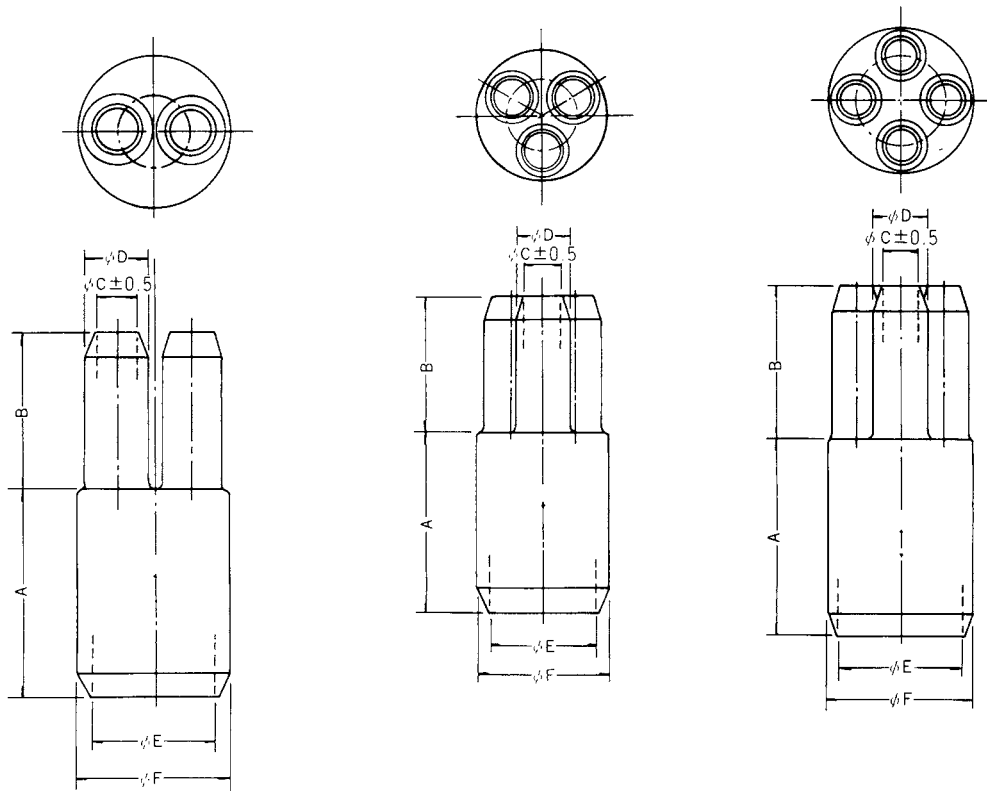


| 型番     | 各部の寸法 (mm) |    |       |     |     |     |     |     |    | 適用ケーブルサイズ (mm <sup>2</sup> ) |             |         |
|--------|------------|----|-------|-----|-----|-----|-----|-----|----|------------------------------|-------------|---------|
|        | 加熱収縮前      |    | 加熱収縮後 |     |     |     |     |     |    | 600V<br>CV                   | 6600V<br>CV |         |
|        | D          | d  | D     | d   | t1  | t2  | L   | l1  | l2 |                              |             |         |
| NP-20  | 21         | 8  | 11    | 3.5 | 2.0 | 1.5 | 97  | 52  | 45 | 8~14                         |             |         |
| NP-21  | 38         | 16 | 20    | 7   | 2.0 | 1.5 | 120 | 70  | 50 | 22~60                        |             |         |
| NP-21A | 48         | 22 | 30    | 12  | 2.0 | 1.5 | 120 | 70  | 50 | 80~100                       |             |         |
| NP-22  | 65         | 28 | 39    | 15  | 2.5 | 1.5 | 160 | 95  | 65 | 125~250                      |             |         |
| NP-22A | 70         | 33 | 41    | 18  | 3.0 | 1.5 | 160 | 95  | 65 | 325                          |             |         |
| NP-30  | 24         | 8  | 12    | 4   | 2.5 | 2.0 | 110 | 60  | 50 | 8~14                         | 8           |         |
| NP-31  | 36         | 13 | 20    | 6   | 3.0 | 2.3 | 110 | 60  | 50 | 22~38                        |             |         |
| NP-31A | 45         | 17 | 27    | 9   | 3.0 | 2.3 | 110 | 60  | 50 | 50~80                        |             |         |
| NP-32  | 54         | 21 | 35    | 12  | 3.0 | 2.5 | 130 | 80  | 50 | 100~150                      |             |         |
| NP-33  | 73         | 30 | 48    | 18  | 3.0 | 2.5 | 170 | 100 | 70 | 200~325                      |             |         |
| NP-35  | 90         | 38 | 66    | 24  | 3.5 | 3.5 | 210 | 115 | 95 |                              |             |         |
| NP-41  | 37         | 13 | 26    | 6   | 2.0 | 1.5 | 120 | 70  | 50 | 38~60                        |             | 200~325 |
| NP-42  | 55         | 20 | 39    | 13  | 2.5 | 1.5 | 140 | 85  | 55 | 80~150                       |             |         |
| NP-43  | 80         | 30 | 55    | 18  | 3.0 | 2.5 | 165 | 100 | 65 | 200~325                      |             |         |

材質：EPゴム

### 6-4-2 非収縮形 (JCAA形)

部品記号：MBJC

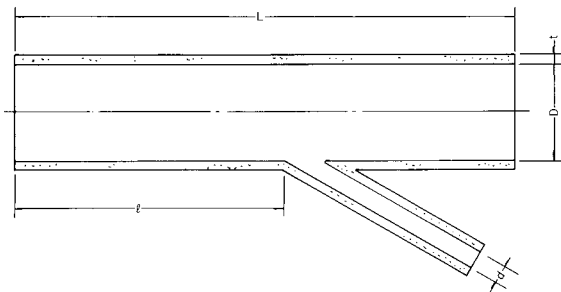


| 型番    | 各部の寸法 (mm) |     |    |    |     |     | 適用ケーブルサイズ (mm <sup>2</sup> ) |          |
|-------|------------|-----|----|----|-----|-----|------------------------------|----------|
|       | A          | B   | C  | D  | E   | F   | 600V CV                      | 6600V CV |
| HA-21 | 40         | 30  | 8  | 12 | 24  | 29  | 8~22                         |          |
| HA-22 | 60         | 50  | 13 | 17 | 34  | 40  | 30~60                        |          |
| HA-23 | 75         | 60  | 17 | 22 | 43  | 49  | 80~100                       |          |
| HA-24 | 95         | 80  | 22 | 28 | 54  | 60  | 125~200                      |          |
| HA-25 | 125        | 110 | 32 | 40 | 77  | 85  | 250~325                      |          |
| HA-31 | 40         | 30  | 8  | 12 | 24  | 29  | 8~14                         |          |
| HA-32 | 60         | 50  | 13 | 17 | 36  | 42  | 22~50                        |          |
| HA-33 | 75         | 60  | 17 | 22 | 46  | 52  | 60~80                        | 8~38     |
| HA-34 | 95         | 80  | 22 | 28 | 59  | 65  | 100~150                      | 50~80    |
| HA-35 | 100        | 90  | 25 | 31 | 67  | 73  | 200                          | 100~125  |
| HA-36 | 115        | 100 | 29 | 36 | 75  | 82  | 250                          | 150~200  |
| HA-37 | 135        | 120 | 36 | 44 | 92  | 100 | 325                          | 250~325  |
| HA-38 | 140        | 130 | 44 | 52 | 110 | 118 |                              |          |
| HA-39 | 155        | 140 | 50 | 58 | 125 | 133 |                              |          |
| HA-40 | 160        | 150 | 58 | 66 | 142 | 150 |                              |          |
| HA-41 | 45         | 30  | 8  | 12 | 29  | 33  | 14                           |          |
| HA-42 | 65         | 50  | 13 | 17 | 41  | 46  | 22~38                        |          |
| HA-43 | 80         | 60  | 17 | 22 | 53  | 58  | 50~80                        |          |
| HA-44 | 100        | 80  | 22 | 28 | 65  | 71  | 100~150                      |          |
| HA-45 | 110        | 90  | 25 | 31 | 72  | 78  | 200                          |          |
| HA-46 | 120        | 100 | 29 | 36 | 82  | 89  | 250~325                      |          |
| HA-47 | 140        | 120 | 36 | 44 | 102 | 110 |                              |          |
| HA-48 | 150        | 130 | 44 | 52 | 129 | 129 |                              |          |
| HA-49 | 160        | 140 | 50 | 58 | 143 | 143 |                              |          |
| HA-50 | 170        | 150 | 58 | 66 | 164 | 164 |                              |          |

材 質：クロロブレンゴム

## 6-5. 接地用分岐管 (加熱収縮形)

部品記号：MBNP

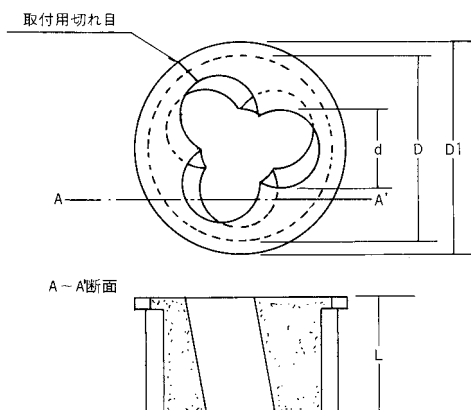


| 型番    | 各部の寸法 (mm) |   |       |   |     |     |     | 適用ケーブル<br>サイズ (mm)<br>6600V CV |
|-------|------------|---|-------|---|-----|-----|-----|--------------------------------|
|       | 加熱収縮前      |   | 加熱収縮後 |   |     |     |     |                                |
|       | D          | d | D     | d | t   | L   | φ1  |                                |
| NP-11 | 19         | 7 | 10    | 4 | 2.0 | 110 | 55  | 8                              |
| NP-12 | 27         | 7 | 15    | 4 | 2.5 | 130 | 60  | 14~80                          |
| NP-13 | 43         | 7 | 25    | 4 | 2.5 | 145 | 60  | 100~325                        |
| NP-14 | 65         | 7 | 39    | 4 | 3.0 | 185 | 105 | 400~800                        |
| NP-15 | 70         | 7 | 50    | 4 | 3.5 | 175 | 95  | 1000                           |
| NP-16 | 80         | 7 | 50    | 4 | 3.5 | 175 | 95  |                                |

材質：EPゴム

## 6-6. ケーブルスペーサ

部品記号：MRRS

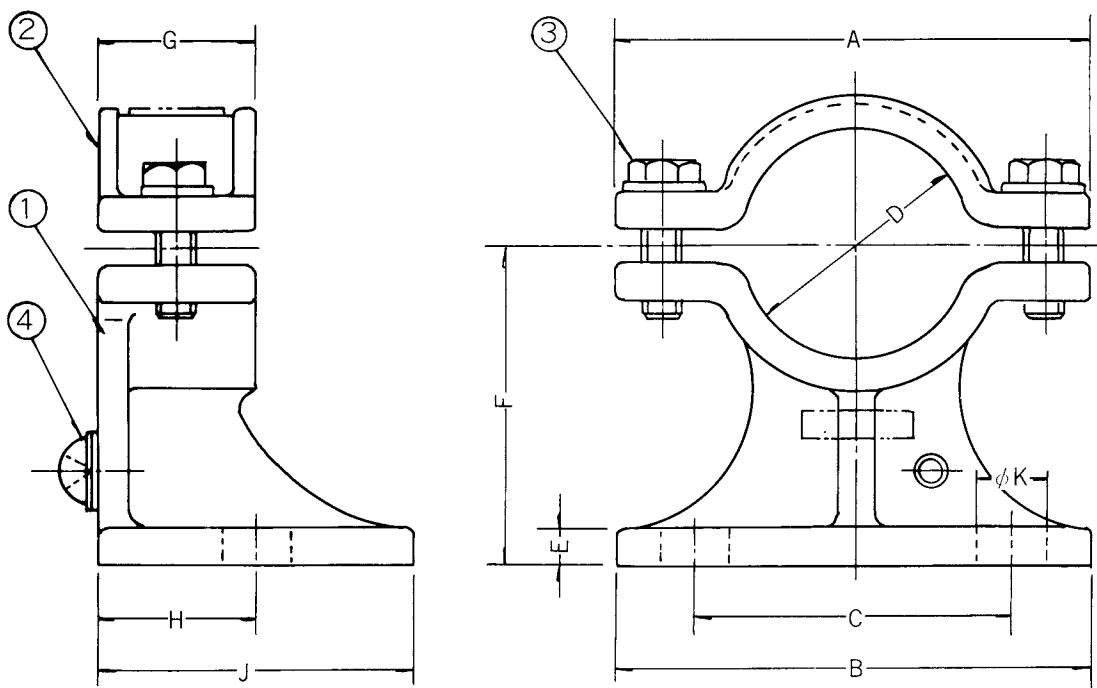


| 型番       | 各部の寸法 (mm) |     |      |    | 適用<br>ブラケット | 適用ケーブル<br>支持金具 | 適用ケーブル<br>サイズ (mm)<br>6600V CVT |
|----------|------------|-----|------|----|-------------|----------------|---------------------------------|
|          | D          | D1  | d    | L  |             |                |                                 |
| 60-18*3  | 60         | 70  | 18   | 45 | HD-34       | 3号             | 14                              |
| 60-20*3  | 60         | 70  | 19.5 | 45 | HD-34       | 3号             | 22                              |
| 60-22*3  | 60         | 70  | 22   | 45 | HD-34       | 3号             | 38                              |
| 70-24*3  | 70         | 80  | 24   | 50 | HD-35       | 4号             | 60                              |
| 70-28*3  | 70         | 80  | 28   | 50 | HD-35       | 4号             | 100                             |
| 90-31*3  | 90         | 100 | 31   | 50 | HD-36       | 4号             | 150                             |
| 90-35*3  | 90         | 100 | 34   | 50 | HD-36       | 4号             | 200                             |
| 100-38*3 | 100        | 110 | 38   | 60 | HD-37       | 5号             | 250                             |
| 100-40*3 | 100        | 110 | 40   | 60 | HD-37       | 5号             | 325                             |
| 120-44*3 | 120        | 130 | 44   | 65 | HD-38       | 6号             | 400                             |
| 120-47*3 | 120        | 130 | 47   | 65 | HD-38       | 6号             | 500                             |
| 120-51*3 | 120        | 130 | 51   | 65 | HD-38       | 6号             | 600                             |
| 140-55*3 | 140        | 150 | 55   | 65 | HD-39       | 6号             | 725                             |
| 140-60*3 | 140        | 150 | 60   | 65 | HD-39       | 6号             | 1000                            |

材質：EPゴム

## 6-7. ケーブルブラケット

部品記号：BGSZ



|    |       |
|----|-------|
| 4  | 接地用ねじ |
| 3  | 六角ボルト |
| 2  | 押え金具  |
| 1  | 本体    |
| 番号 | 部 品 名 |

| 型 番   | 各部の寸法 (mm) |     |     |     |    |     |    |    |     |    |
|-------|------------|-----|-----|-----|----|-----|----|----|-----|----|
|       | A          | B   | C   | D   | E  | F   | G  | H  | J   | K  |
| HD-31 | 65         | 65  | 35  | 25  | 6  | 40  | 25 | 25 | 50  | 11 |
| HD-32 | 75         | 75  | 50  | 35  | 6  | 50  | 25 | 25 | 50  | 11 |
| HD-33 | 85         | 85  | 55  | 45  | 7  | 60  | 30 | 30 | 60  | 11 |
| HD-34 | 115        | 115 | 75  | 60  | 7  | 80  | 35 | 35 | 70  | 11 |
| HD-35 | 120        | 120 | 80  | 70  | 8  | 90  | 35 | 35 | 70  | 14 |
| HD-36 | 150        | 150 | 110 | 90  | 9  | 110 | 40 | 40 | 80  | 14 |
| HD-37 | 170        | 170 | 120 | 100 | 10 | 120 | 45 | 45 | 90  | 14 |
| HD-38 | 200        | 200 | 150 | 120 | 12 | 140 | 50 | 50 | 100 | 18 |
| HD-39 | 220        | 220 | 170 | 140 | 12 | 150 | 50 | 50 | 100 | 18 |
| HD-40 | 240        | 230 | 180 | 160 | 12 | 160 | 50 | 50 | 100 | 18 |

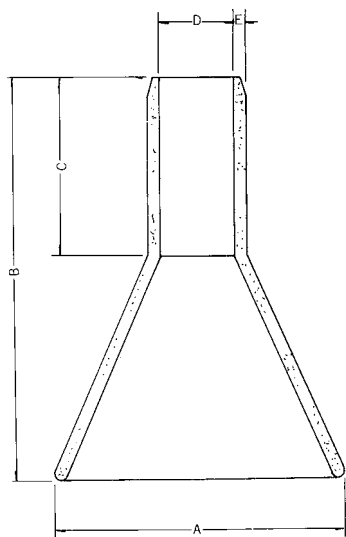
注1：単心用ブラケットは型番の末尾に「S」をつける。

注2：単心用ブラケットの押え金具の材質は青銅鑄物（BC3）とする。

## 6-8. 雨覆

### 6-8-1 加熱収縮形

部品記号：MUNP

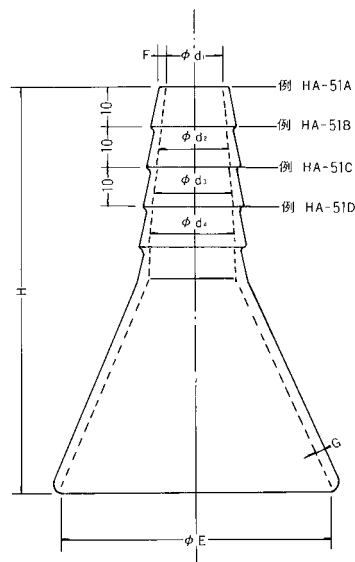


| 型番    | 各部の寸法 (mm) |    |       |     |    |    |   |
|-------|------------|----|-------|-----|----|----|---|
|       | 加熱収縮前      |    | 加熱収縮後 |     |    |    |   |
|       | C'         | D' | A     | B   | C  | D  | E |
| HA-51 | 43         | 23 | 80    | 110 | 48 | 12 | 3 |
| HA-52 | 47         | 36 | 105   | 125 | 52 | 23 | 4 |
| HA-53 | 55         | 53 | 145   | 145 | 60 | 34 | 5 |
| HA-54 | 62         | 65 | 170   | 170 | 70 | 44 | 6 |

材質：E P ゴム

### 6-8-2 非収縮形 (JCAA形)

部品記号：MUJC

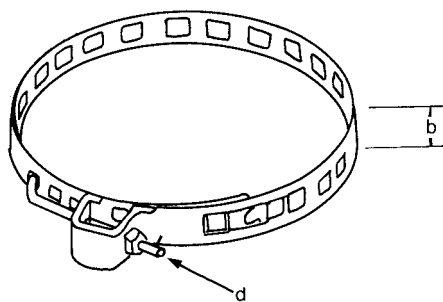


| 型番    | 各部の寸法 (mm)     |                    |                    |                |     |   |   |     |  |
|-------|----------------|--------------------|--------------------|----------------|-----|---|---|-----|--|
|       | d <sub>1</sub> | d <sub>2</sub> (約) | d <sub>3</sub> (約) | d <sub>4</sub> | E   | F | G | H   |  |
| HA-51 | 12             | 15                 | 17                 | 20             | 80  | 2 | 3 | 110 |  |
| HA-52 | 23             | 26                 | 29                 | 32             | 105 | 3 | 4 | 125 |  |
| HA-53 | 36             | 41                 | 45                 | 50             | 145 | 4 | 5 | 145 |  |
| HA-54 | 55             | 60                 | 65                 | 70             | 185 | 4 | 5 | 170 |  |

材質：クロロブレンゴム

## 6-9. 自在バンド

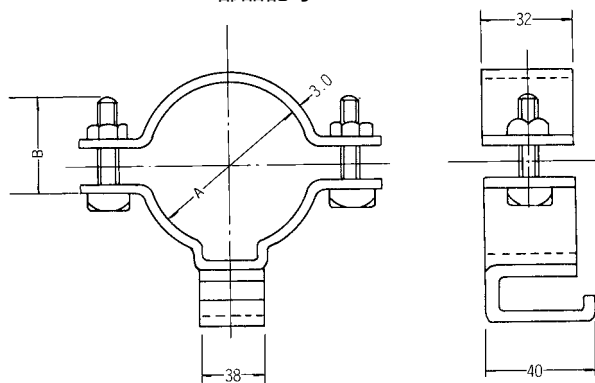
部品記号：ZBEA



| 型番      | 各部の寸法 (mm) |     |     |        |
|---------|------------|-----|-----|--------|
|         | b          | d   | 板厚  | 適用径範囲  |
| IBT-208 | 25         | M10 | 1.2 | 250 以内 |
| IBT-212 | 25         | M10 | 1.2 | 370 以内 |
| IBT-215 | 25         | M10 | 1.2 | 470 以内 |
| IBT-308 | 30         | M10 | 1.6 | 250 以内 |
| IBT-312 | 30         | M10 | 1.6 | 370 以内 |
| IBT-408 | 40         | M12 | 1.6 | 250 以内 |
| IBT-412 | 40         | M12 | 1.6 | 370 以内 |
| IBT-415 | 40         | M12 | 1.6 | 470 以内 |

## 6-10. ケーブル支持金物

部品記号：BDZZ

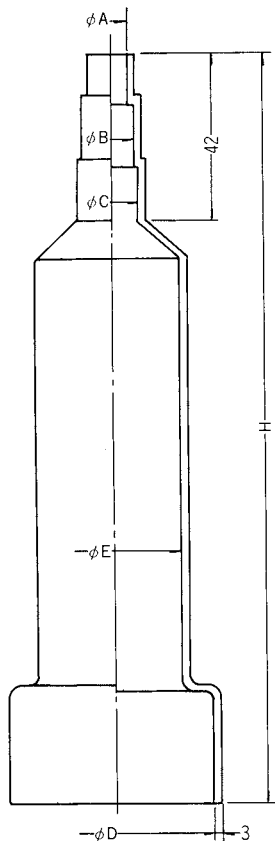


| 型番 | 各部の寸法 (mm) |    |
|----|------------|----|
|    | A (適用径)    | B  |
| 1号 | 16~30      | 35 |
| 2号 | 30~50      | 50 |
| 3号 | 50~70      | 50 |
| 4号 | 70~95      | 60 |
| 5号 | 95~120     | 65 |
| 6号 | 120~145    | 65 |
| 7号 | 145~170    | 65 |
| 特  | 200~240    | 65 |

## 6-11. 端子カバ

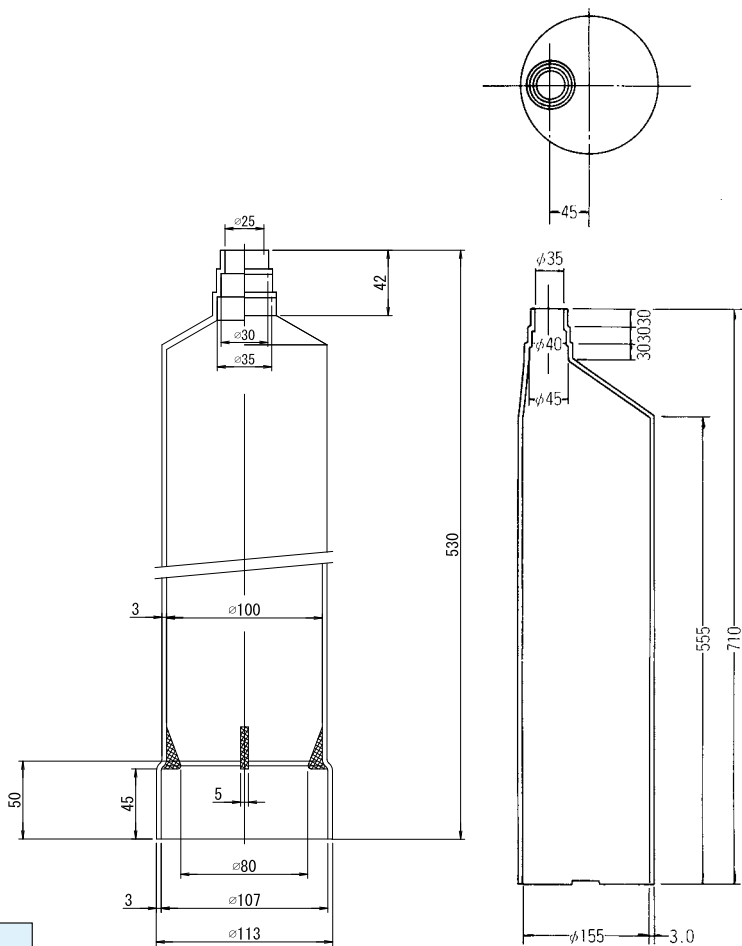
### ①耐塩形ケーブルヘッド用

部品記号：MCHC



1～2号

| 型番 | 各部の寸法 (mm) |    |    |     |    |     |
|----|------------|----|----|-----|----|-----|
|    | A          | B  | C  | D   | E  | H   |
| 1号 | 15         | 20 | 25 | 82  | 60 | 320 |
| 2号 | 25         | 30 | 35 | 107 | 75 | 400 |

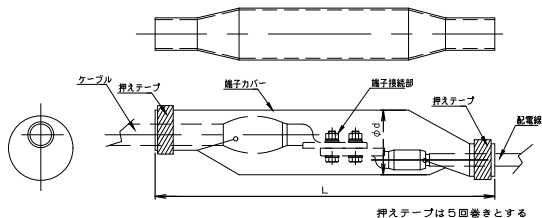


3号

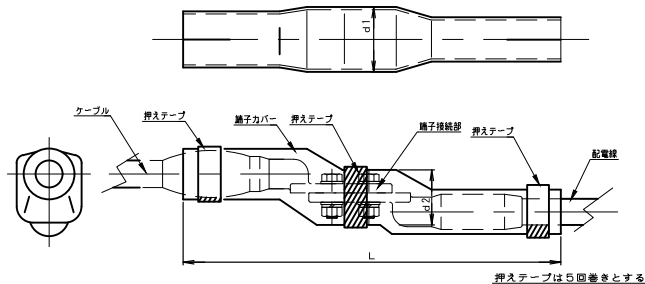
4号

### ②一般端末用

部品記号：MCNP



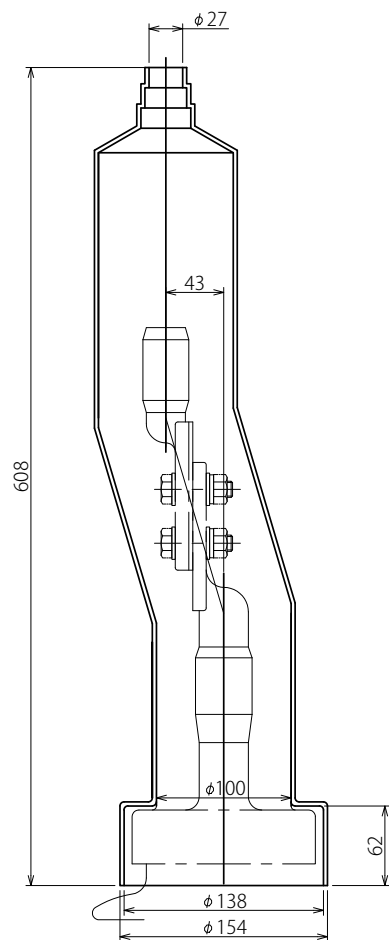
| 型番<br>(導体サイズ mm <sup>2</sup> ) | 各部の寸法 (mm) |     |
|--------------------------------|------------|-----|
|                                | d          | L   |
| 8-38                           | 50         | 500 |
| 60-250                         | 60         | 500 |



| 型番<br>(導体サイズ mm <sup>2</sup> ) | 内径      |         | 長さ<br>L (mm) |
|--------------------------------|---------|---------|--------------|
|                                | d1 (mm) | d2 (mm) |              |
| 325-500                        | 80      | 70      | 550          |
| 600-1000                       | 85      | 90      | 600          |

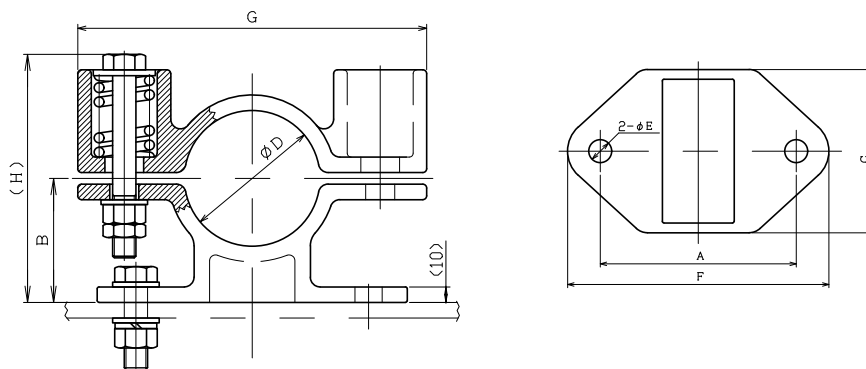


③22kVケーブルヘッド用  
部品記号：MCHC CPB-201



6-12. スプリング式アルミクリート

部品記号：BAZZ



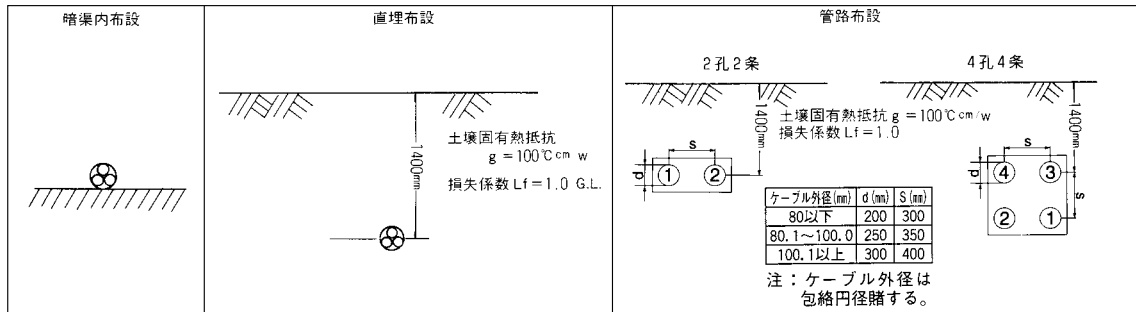
| 種 別    | 各部の寸法 |     |     |     |    |     |     |      |
|--------|-------|-----|-----|-----|----|-----|-----|------|
|        | A     | B   | C   | D   | E  | F   | G   | H    |
| C-50N  | 120   | 80  | 100 | 50  | 14 | 160 | 160 | 138  |
| C-60N  | 120   | 80  | 100 | 60  | 14 | 160 | 170 | 137  |
| C-70N  | 120   | 80  | 100 | 70  | 14 | 160 | 180 | 136  |
| C-80N  | 120   | 80  | 100 | 80  | 14 | 160 | 190 | 約190 |
| C-90N  | 120   | 80  | 100 | 90  | 14 | 160 | 200 | 約190 |
| C-100N | 160   | 80  | 100 | 100 | 14 | 200 | 210 | 約185 |
| C-110N | 160   | 80  | 100 | 110 | 14 | 200 | 220 | 約195 |
| C-120N | 160   | 80  | 100 | 120 | 14 | 200 | 230 | 約195 |
| C-140N | 160   | 80  | 100 | 140 | 14 | 200 | 250 | 約195 |
| C-160N | 160   | 100 | 100 | 160 | 14 | 200 | 270 | 約210 |

|    |       |        |
|----|-------|--------|
| 6  | 取付ボルト | SUS304 |
| 5  | スプリング | SUS304 |
| 4  | 座 金   | SUS304 |
| 3  | 締付ボルト | SUS304 |
| 2  | 本体上部  | AC7A   |
| 1  | 本体下部  | AC7A   |
| 番号 | 部 品 名 | 材 質    |

# 7. 参考資料

## 7-1. 許容電流

### (1) 計算条件



### (2) 許容電流

(単位：A)

| 電圧       | 記号       | 導体          |                          | 暗渠内布設25℃ | 直埋布設25℃ | 管路内布設25℃ |      |
|----------|----------|-------------|--------------------------|----------|---------|----------|------|
|          |          | 種類          | 公称断面積 (mm <sup>2</sup> ) | 1条       | 1条      | 2孔2条     | 4孔4条 |
| 22kV     | CVT      | 銅           | 100                      | 325      | 300     | 245      | 210  |
|          |          |             | 250                      | 570      | 490     | 415      | 350  |
|          |          |             | 325                      | 670      | 565     | 480      | 405  |
|          |          |             | 725                      | 1065     | 830     | 730      | 610  |
| 6600V    | CVT      | 銅           | 38                       | 170      | 180     | 140      | 120  |
|          |          |             | 60                       | 225      | 235     | 180      | 160  |
|          |          |             | 100                      | 310      | 310     | 240      | 210  |
|          |          |             | 325                      | 660      | 585     | 475      | 400  |
|          | CVT-MAZV | 銅           | 725                      | 1055     | 830     | 725      | 605  |
|          |          |             | 38                       | 140      | 150     | -        | -    |
|          |          |             | 60                       | 180      | 195     | -        | -    |
|          |          |             | 100                      | 250      | 260     | -        | -    |
|          | CVT      | アルミ         | 200                      | 380      | 360     | 280      | 240  |
|          |          |             | 325                      | 520      | 465     | 375      | 315  |
|          |          |             | 500                      | 685      | 585     | 470      | 395  |
|          |          |             | 1000                     | 1045     | 875     | 715      | 590  |
| 600V     | CVD      | 銅           | 8                        | 66       | 89      | 62       | 57   |
|          |          |             | 14                       | 91       | 120     | 84       | 77   |
|          |          |             | 22                       | 120      | 155     | 110      | 100  |
|          |          |             | 38                       | 165      | 210     | 150      | 135  |
|          |          |             | 60                       | 225      | 270     | 195      | 175  |
|          |          |             | 100                      | 310      | 360     | 260      | 230  |
|          | CVD-MAZV | 銅           | 8                        | 55       | 65      | -        | -    |
|          |          |             | 14                       | 75       | 90      | -        | -    |
|          |          |             | 22                       | 100      | 115     | -        | -    |
|          |          |             | 38                       | 140      | 160     | -        | -    |
|          |          |             | 60                       | 185      | 215     | -        | -    |
|          |          |             | 100                      | 265      | 305     | -        | -    |
|          | CVT      | 銅           | 8                        | 62       | 77      | 57       | 52   |
|          |          |             | 14                       | 86       | 100     | 75       | 67   |
|          |          |             | 22                       | 110      | 130     | 97       | 87   |
|          |          |             | 38                       | 155      | 180     | 130      | 115  |
|          |          |             | 60                       | 210      | 230     | 170      | 150  |
|          |          |             | 100                      | 290      | 305     | 225      | 200  |
|          |          |             | 200                      | 465      | 445     | 340      | 290  |
|          |          |             | 325                      | 635      | 570     | 440      | 375  |
|          | CVT-MAZV | 銅           | 8                        | 45       | 55      | -        | -    |
|          |          |             | 14                       | 65       | 75      | -        | -    |
|          |          |             | 22                       | 85       | 100     | -        | -    |
|          |          |             | 38                       | 120      | 135     | -        | -    |
| 60       |          |             | 160                      | 180      | -       | -        |      |
| 100      |          |             | 235                      | 270      | -       | -        |      |
| CVQ      | 銅        | 38          | 140                      | 160      | 115     | 100      |      |
|          |          | 60          | 190                      | 205      | 150     | 130      |      |
|          |          | 100         | 265                      | 270      | 200     | 175      |      |
|          |          | 2/200+2/100 | 435                      | 395      | 300     | 260      |      |
|          |          |             | 265                      | 270      | 200     | 175      |      |
|          |          | 3/325+1/100 | 595                      | 505      | 390     | 330      |      |
| CVQ-MAZV | 銅        | 265         | 270                      | 270      | 200     | 175      |      |
|          |          | 38          | 105                      | 125      | -       | -        |      |
|          |          | 60          | 145                      | 160      | -       | -        |      |
|          |          | 100         | 200                      | 220      | -       | -        |      |
|          |          | 2/200+2/100 | 330                      | 335      | -       | -        |      |
|          | 200      | 220         | -                        | -        |         |          |      |

## 7-2. 許容側圧

許容側圧は、次表に示すとおりです。

| ケーブルの種類    | 許容側圧 N / m (kgf / m) |
|------------|----------------------|
| 単心又は一括シース形 | 2940 (300)           |
| トリプレックス形   | 2450 (250)           |

備考 3条一括引き入れの場合、管路径がジャムレシオに入ると側圧が大きくなり、ケーブルが相互に圧縮されるので、管路径の選定の時ジャムレシオをはずす必要がある。

ジャムレシオとは、管路径とケーブル外径との比をいい、一般にジャムレシオが2.85～3.15（ケーブル仕上公差、管路径の公差を考慮）の範囲の管路径の選定はしない。

## 7-3. 許容曲げ半径

ゴムプラスチックケーブルは、容易に曲がりますが、極度に曲げると性能が低下することがあります。布設の際に次表に示す曲げ半径以下に曲げないように注意して下さい。

| ケーブルの種類 | 許容曲げ半径 (mm) |      |     |
|---------|-------------|------|-----|
|         | 単心          |      | 多心  |
|         | 非分割導体       | 分割導体 |     |
| しゃへいなし  | 8 D         | 12D  | 6 D |
| しゃへいあり  | 10D         | 12D  | 8 D |
| トリプレックス | —           | —    | 8 D |
| 波付鋼管がい装 | —           | —    | 8 D |

注1：Dは、ケーブル外径 (mm)

ただし、トリプレックスの場合は、外接円の直径 (mm)

注2：曲げ半径は、50単位で切上げます。

本カタログに関する問い合わせ、および新規設計に対する  
問い合わせは下記もしくはカタログ裏面記載の支店営業所  
へお願い致します。

---

新規設計および  
技術的御相談は

**大分市春日浦**  
**西日本電線(株)**

**モジュール機器事業部**  
**モジュール機器エンジニアリング部**  
**TEL097-537-5509 (直通)**  
**FAX097-537-5592**





フジクラグループ

## 西日本電線株式会社

- |            |                                 |                  |                  |
|------------|---------------------------------|------------------|------------------|
| ● 本社・大分事業所 | 〒870-0011 大分市春日浦                | TEL(097)537-5552 | FAX(097)537-5591 |
| ● 挟間事業所    | 〒879-5504 由布市挟間町大字下市287番地       | TEL(097)583-5140 | FAX(097)586-3003 |
| ● 千葉事業所    | 〒289-0114 千葉県成田市成井925           | TEL(0476)29-4079 | FAX(0476)29-4080 |
| ● 営業企画部    | 〒870-0011 大分市春日浦                | TEL(097)537-5557 | FAX(097)538-7909 |
| ● 営業部      | 〒812-0036 福岡市博多区上呉服町10-1 博多三井ビル | TEL(092)291-3731 | FAX(092)272-0252 |
| ● 東京支店     | 〒135-8512 東京都江東区木場1丁目5-1        | TEL(03)5606-2441 | FAX(03)5606-2443 |
| ● 大阪支店     | 〒530-0047 大阪市北区西天満5丁目1-11       | TEL(06)6362-7071 | FAX(06)6362-7072 |

ISO 9001、ISO 14001 認証取得

ホームページアドレス：<https://www.nnd.co.jp/>

